

2026 届高三年级 1 月份适应性测试

物理

本试卷共 8 页,15 题。全卷满分 100 分。考试用时 75 分钟。

注意事项:

1. 答题前,先将自己的姓名、准考证号填写在答题卡上,并将准考证号条形码粘贴在答题卡上的指定位置。

2. 选择题的作答:每小题选出答案后,用 2B 铅笔把答题卡上对应题目的答案标号涂黑。写在试题卷、草稿纸和答题卡上的非答题区域均无效。

3. 非选择题的作答:用签字笔直接答在答题卡上对应的答题区域内。写在试题卷、草稿纸和答题卡上的非答题区域均无效。

4. 考试结束后,请将本试题卷和答题卡一并上交。

一、单项选择题:本题共 7 小题,每小题 4 分,共 28 分。在每小题给出的四个选项中,只有一项是符合题目要求的。

1. 关于机械波相关概念的理解和应用,下列说法正确的是

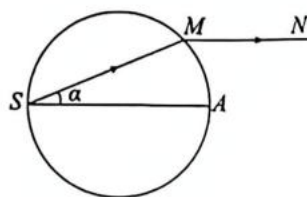
- A. 简谐横波在传播过程中,波峰处振动速度最大,波谷处振动速度最小
- B. 两列波发生干涉时,振动加强处质点的位移始终最大
- C. 交警雷达测速利用了超声波的多普勒效应
- D. 水下声波(声呐)能探测鱼群的位置,利用的是声波的干涉现象

2. 铀-铅(U-Pb)衰变法是地质年代学中最精准、应用最广的测年方法,核心原理是利用铀同位素($^{235}_{92}\text{U}$ 、 $^{238}_{92}\text{U}$)的放射性衰变规律,通过测量岩石中母核(铀)与子核(铅)的含量比,反推岩石形成年龄。已知 $^{238}_{92}\text{U}$ 可以经过若干次 α 衰变和 β 衰变生成稳定的子核 $^{206}_{82}\text{Pb}$ 。下列说法正确的是

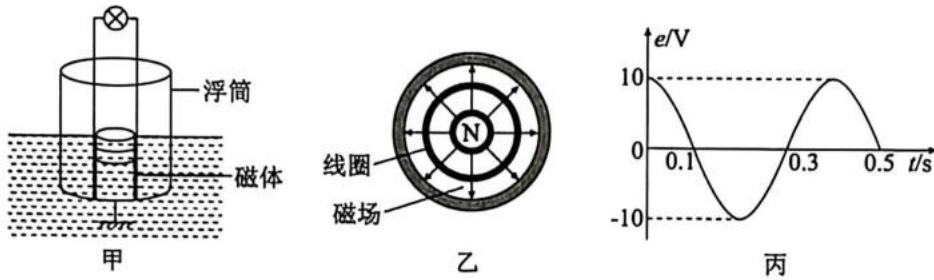
- A. $^{238}_{92}\text{U}$ 比 $^{206}_{82}\text{Pb}$ 多 32 个中子
- B. $^{238}_{92}\text{U}$ 的比结合能大于 $^{206}_{82}\text{Pb}$ 的比结合能
- C. $^{238}_{92}\text{U}$ 衰变为 $^{206}_{82}\text{Pb}$ 时,经过 8 次 α 衰变、6 次 β 衰变
- D. $^{238}_{92}\text{U}$ 衰变为 $^{206}_{82}\text{Pb}$ 时,每经过 1 次 β 衰变,原子序数减小 1

3. 如图所示,某单色光由竖直圆柱体侧面上的 S 点发出(传播光路在某水平面内),后经侧面上的 M 点射出,出射光线为 MN,其中 SA 为截面圆的直径,且出射光线 MN 平行于 SA。已知 $\angle MSA = \alpha$,则圆柱体对该单色光的折射率为

- A. $2\cos \alpha$
- B. $\cos 2\alpha$
- C. $\tan \alpha$
- D. $\frac{1}{\tan \alpha}$

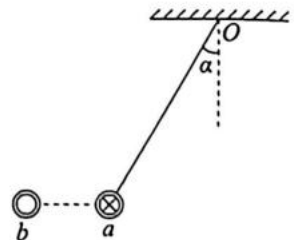


4. 如图甲所示为某款利用海浪进行发电的浮桶式发电灯。浮桶内的磁体固定在海岸上,内置线圈随波浪相对磁体沿竖直方向运动,图乙为水平截面图,假设线圈处于水平辐向磁场中,沿竖直方向运动时产生图丙所示的正弦交流电,已知灯泡的电阻 $R=5\ \Omega$,线圈的电阻忽略不计,下列说法正确的是



- A. 该交流电的有效值为 $10\ \text{V}$
 B. 若线圈随波浪振动的频率增大,但产生的正弦交流电的电压峰值不变,则线圈的输出功率增大
 C. $t=0.1\ \text{s}$ 时,穿过线圈的磁通量变化率最大
 D. 图甲中灯泡的功率为 $10\ \text{W}$
5. 1996 年,国际天文学会正式通过决议,将国际编号为 3421 的小行星命名为“杨振宁星”,以表彰其在粒子物理学、统计力学和凝聚态物理等领域作出的里程碑式的贡献。已知“杨振宁星”沿近似圆轨道绕太阳运行,其轨道半径约为 2 个天文单位(地球到太阳中心的距离为 1 个天文单位)。假设地球公转轨道也是圆轨道,下列说法正确的是

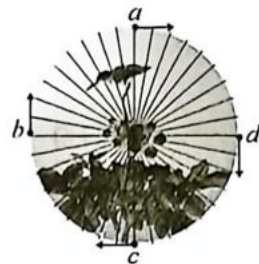
- A. “杨振宁星”绕太阳运行的线速度约为地球公转线速度的 $\sqrt{2}$ 倍
 B. “杨振宁星”绕太阳运行的加速度约为地球公转加速度的 4 倍
 C. “杨振宁星”绕太阳运行的周期约为 $2\sqrt{2}$ 年
 D. “杨振宁星”绕太阳运行的角速度约为地球公转角速度的 $2\sqrt{2}$ 倍
6. 如图所示,两根相同的细长直金属棒 a 、 b 垂直纸面放置,其中金属棒 a 的两端分别用两根轻质细线悬挂在固定点 O 、 O' ,金属棒 b 固定不动,当两金属棒中通入电流强度恒定的直流电时,金属棒 a 恰好静止在细线偏离竖直位置 α 角处,且两金属棒连线水平, OO' 与金属棒平行。已知金属棒 a 中的电流大小为 I ,方向垂直纸面向里,两金属棒的质量均为 m ,长度均为 L ,不计磁场边缘效应,不考虑金属棒与回路连通的导线间的作用力,重力加速度为 g 。下列说法正确的是



- A. 金属棒 b 中的电流方向垂直纸面向外
 B. 细线中的拉力大小之和为 $mg\cos\alpha$
 C. 金属棒 a 处的磁感应强度大小为 $\frac{mg\tan\alpha}{IL}$
 D. 无法确定金属棒 a 对金属棒 b 的安培力大小



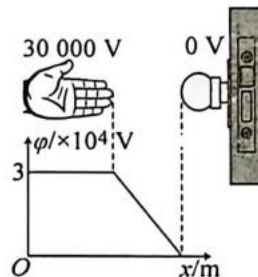
7. 如图所示,将油纸伞的伞面在竖直面内顺时针匀速转动,在竖直直径和水平直径的边缘位置处,四滴质量皆为 m 的雨滴 a 、 b 、 c 、 d 分别由边缘处脱离,脱离时雨滴速度与伞面边缘处线速度相同。若雨伞伞面半径为 R ,雨伞下边缘距离水平地面的高度也为 R ,雨滴 c 离开雨伞后做平抛运动的水平位移为 $2\sqrt{2}R$,不计空气阻力,重力加速度为 g ,则下列说法正确的是



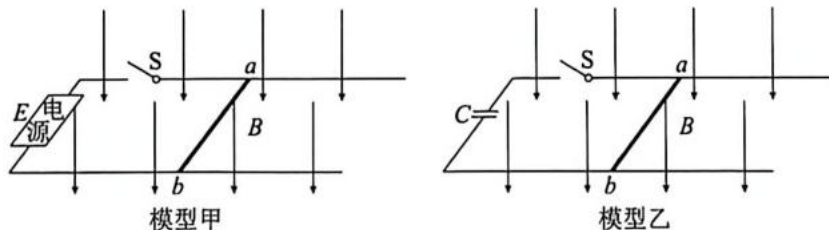
- A. 雨伞转动的角速度为 $\sqrt{\frac{2g}{R}}$
- B. 着地前瞬间,雨滴 b 重力的功率大于雨滴 d 重力的功率
- C. 雨滴 a 做平抛运动的水平位移为 $2\sqrt{6}R$
- D. 雨滴 a 落地时的动能是雨滴 c 落地时动能的 3 倍

二、多项选择题:本题共 3 小题,每小题 6 分,共 18 分。在每小题给出的四个选项中,有多项符合题目要求,全部选对的得 6 分,选对但不全的得 3 分,有选错的得 0 分。

8. 干燥冬日,人体与衣物摩擦会造成静电积累。如图所示,当伸手靠近门把手等金属物品时,手指与金属之间的空气会被电离导通,发生放电现象,人就有了被“电”的感觉。实验研究发现,普通空气至少要在达到 $3 \times 10^6 \text{ V/m}$ 的电场中,才会被导通放电。若手腕到门把手之间电势的变化如图所示,当图示人手靠近门把手时,下列说法正确的是



- A. 人手带正电荷,门把手带负电荷
 - B. 空气中的负电荷靠近人手的过程中,电势能变大
 - C. 由手指处到门把手之间,电场强度逐渐减小
 - D. 当手指与门把手的距离小于 1 cm 时,人才可能会被“电”到
9. 我国第三艘航空母舰福建舰,采用先进的舰载机电磁弹射技术。某兴趣小组对如下两种电磁弹射模型进行了讨论:两根足够长的光滑平行金属导轨水平固定,模型甲左端连接电源 E ,模型乙左端连接电容 C ,质量均为 m 的相同金属棒分别垂直导轨放置在模型甲、乙上,两装置均处于方向竖直向下、磁感应强度相同的匀强磁场中。设电源的电压恒为 U ,电容器的初始电压也为 U ,两模型导轨间距均为 l ,电路中总电阻均为 R 。闭合开关 S 后,两金属棒均由静止开始向右加速。下列判断正确的是



- A. 两模型中金属棒中的电流方向均是由 $a \rightarrow b$
- B. 模型甲中金属棒做匀加速直线运动,模型乙中金属棒做加速度减小的加速运动
- C. 两模型中金属棒的最终速度都与通过自身的电荷量成正比
- D. 模型甲中金属棒的最终速度可能为模型乙中金属棒最终速度的 2 倍

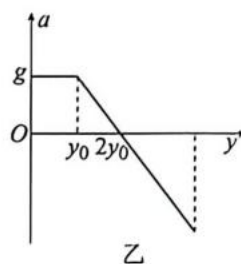


10. 蹦床是小朋友普遍喜欢的娱乐设施,如图甲所示,一质量为 m 的小朋友由一定高度处自由下落,以下落初位置为坐标原点 O ,竖直向下为 Oy 轴,小朋友下落过程中的加速度为 a ,其 $a-y$ 图像如图乙所示(图中坐标值皆为已知)。设蹦床对小朋友的弹力大小满足胡克定律,空气阻力不计,重力加速度大小为 g ,则小朋友下落过程中,下列说法正确的是

- A. 蹦床的等效劲度系数 $k = \frac{mg}{2y_0}$
- B. 小朋友速度的最大值 $v_m = \sqrt{3gy_0}$
- C. 小朋友由 O 点下落的最大距离 $y_m = 4y_0$
- D. 小朋友感受到的最大加速度 $a_m = \sqrt{3}g$



甲



乙

三、非选择题:本题共 5 小题,共 54 分。

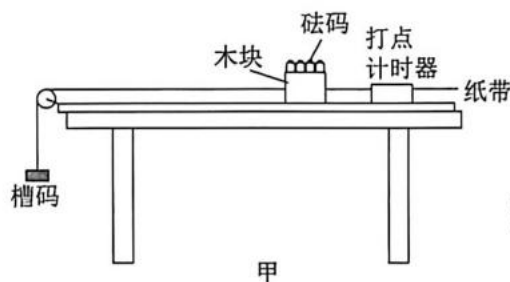
11. (8 分)

请完成以下实验操作和计算:

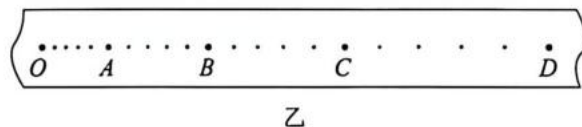
(1) 在“用单摆测量重力加速度的大小”的实验中,测得摆球的直径读数如图所示,则该摆球的直径为 _____ cm。



(2) 某实验小组以木块为研究对象,设计了验证动量定理的实验,装置如图甲所示。



甲



乙

① 为了减小实验误差,下列操作正确的是 _____ (填正确答案标号)。

- A. 调节连接木块的轻绳至水平
- B. 槽码质量 m 要远小于木块和砝码的总质量 M
- C. 平衡摩擦力时,将无滑轮端适当垫高,木块前端连接轻绳和槽码
- D. 平衡摩擦力时,将无滑轮端适当垫高,在木块后端连接纸带且纸带穿过打点计时器

② 木块由静止开始运动,某次实验得到图乙所示的一条纸带,则纸带的 _____ (填“左”或“右”)端与木块相连。

③ 对图乙所示纸带,打点计时器打点的时间间隔为 0.02 s , O 点为打点计时器打下的第一个点,每隔 4 个点取 1 个计数点,依次得到了 O 、 A 、 B 、 C 、 D 几个计数点,用刻度尺量得 $OA = 1.20\text{ cm}$, $OB = 2.80\text{ cm}$, $OC = 4.80\text{ cm}$, $OD = 7.20\text{ cm}$,则打 C 点时木块的速度大小为 _____ m/s ;若实验测得木块和砝码的总质量为 1.5 kg ,则从释放到打点计时器打下 C 点的过程中,木块和砝码的动量变化量大小为 _____ $\text{kg} \cdot \text{m/s}$ 。



12. (8分)

广州某学校实验小组利用手机传感器设计了研究直线电流周围磁场的实验。图甲是测量直线电流周围磁场的测量电路,图乙是实物图。所用器材有:

电源 E (电动势 3 V, 内阻很小);

电流表 A (量程可选 0.6 A 和 3 A, 内阻不计);

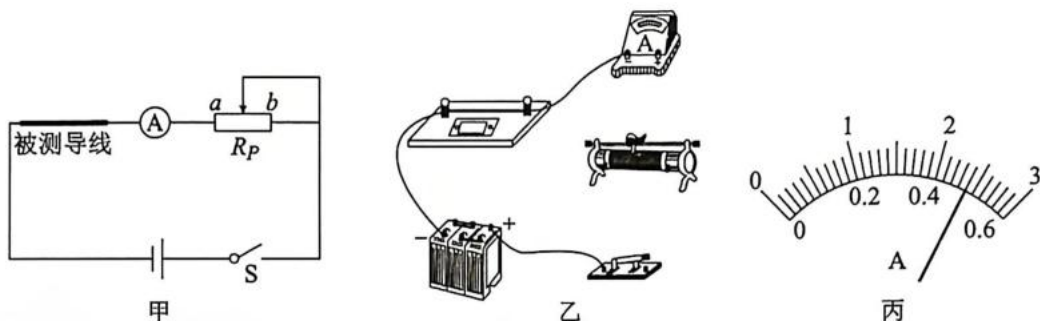
滑动变阻器 R_P (最大阻值为 20 Ω);

待测直导线 R_0 (阻值约为 2.5 Ω);

开关 S ;

安装有磁场测量 APP 的智能手机;

导线若干。



(1) 量程选择和电路连接。

① 根据器材参数,为减小测量误差,电流表的量程应选择_____ (填“0.6”或“3”)A。

② 图乙中已正确连接了部分电路,请完成剩余的实物图连线。

(2) 磁感应强度 B 和电流 I 关系的测量。

① 将智能手机与直导线平行放在同一个平面内,如图乙所示,打开手机磁场测量 APP,测出地磁场的竖直分量为 $B_0 = 29.4 \mu\text{T}$,方向竖直向下。

② 滑动变阻器 R_P 的滑片 P 置于_____ (填“a”或“b”)端,以使电路中的电流最小,保护电路安全。

③ 闭合开关 S ,将滑片 P 缓慢滑到某一位置,此时电流表的示数如图丙所示,示数为_____ A。手机 APP 测得此时磁感应强度方向竖直向下,记录此时磁感应强度大小 B 和电流 I ,断开开关 S 。

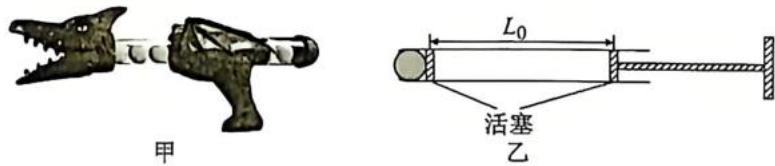
④ 保持手机位置不变,重复步骤③,测得磁感应强度方向均竖直向下,根据以上实验数据可以得出直线电流周围磁场的磁感应强度与电流强度的关系。



13. (10 分)

如图甲所示为市场上销售的某款趣味空气动力软弹枪,其结构原理如图乙所示:枪筒为直径 $d = 2 \text{ cm}$ 的圆筒,初始时直径比枪筒略小的软球弹丸填充在枪口处,两个密封完好的轻质薄活塞封闭一定质量的理想气体(左侧活塞紧靠弹丸),封闭气柱的长度 $L_0 = 39 \text{ cm}$,压强等于外界大气压。现水平向左缓慢推动右侧活塞,当封闭气体压强足够大时,弹丸会被高压气体瞬间射出。若只考虑弹丸在枪口处所受阻力,其最大值 $F_m = 9.0 \text{ N}$,其他各处阻力不计,忽略弹丸的形变,整个过程封闭气体的温度保持不变,大气压强 $p_0 = 1.0 \times 10^5 \text{ Pa}$,取 $\pi \approx 3$ 。

- (1) 试说明压缩活塞过程中,封闭气体是吸热还是放热;
- (2) 求封闭气体的最大压强;
- (3) 求弹丸被射出前,右侧活塞移动的最大距离。



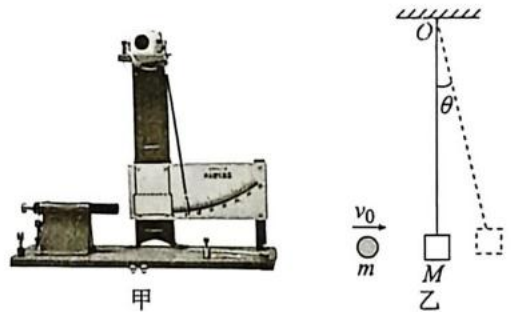
14. (12分)

如图甲所示,冲击摆是一种基于物理学原理的装置,广泛应用于实验测量、工程测试和机械设计等领域,图乙为其简化模型:质量为 M 的物块用长为 l 的轻质细绳悬挂在固定点 O ,静止不动时物块位于 O 点正下方,质量为 m 的弹丸以一定水平初速度击中静止的物块,并留在物块中。已知细绳能承受的最大拉力为 $51(M+m)g$,弹丸与物块可视为质点且相互作用时间极短,不计空气阻力,重力加速度为 g 。

(1)若细绳偏离竖直方向的最大角度为 $\theta(\theta < 90^\circ)$,求弹丸射入物块时的初速度 v_0 ;

(2)为保证细绳不被拉断,弹丸射入时的最大初动能 E_{km} ;

(3)能量内化率 η 是指弹丸射入物块的过程中系统动能的损失与弹丸初始动能的比值,为使能量内化率 η 不低于 80% ,求物块质量 M 与弹丸质量 m 应满足的关系。



15. (16 分)

如图甲所示为电视机显像管的内部结构原理示意图,可以进一步简化为图乙所示模型:阴极 K 连续产生初速度不计的电子,经过加速电压 U 加速,电子穿过右侧金属板上的狭缝后,沿水平轴线 OO' 飞入垂直纸面方向的正方形匀强磁场区域中进行偏转,最终打到竖直荧光屏上的 P 点(O 为磁场区域的中心, O' 为水平轴线与荧光屏的交点)。已知电子的质量为 m ,电荷量为 e ,匀强磁场区域的边长为 d ,磁感应强度大小 $B = \frac{1}{d}\sqrt{\frac{2mU}{e}}$,荧光屏与磁场区域的右边界相距也为 d ,不计电子之间的相互作用。求:

(1) 匀强磁场的方向以及电子在匀强磁场中运动的半径 r ;

(2) 从进入磁场开始到打到 P 点,电子的运动时间 t ;

(3) 若仅将区域中匀强磁场换成竖直向下的匀强电场,电子同样打到荧光屏上的 P 点,求匀强电场的电场强度 E 。

