

贵州省名校协作体 2025-2026 学年高三质量监测(二)

物 理

注意事项:

- 答卷前,考生务必将自己的姓名、准考证号填写在答题卡上。
- 回答选择题时,选出每小题答案后,用铅笔把答题卡上对应题目的答案标号涂黑。如需改动,用橡皮擦干净后,再选涂其他答案标号。回答非选择题时,将答案写在答题卡上。写在本试卷上无效。
- 考试结束后,将答题卡交回。满分 100 分,考试用时 75 分钟。

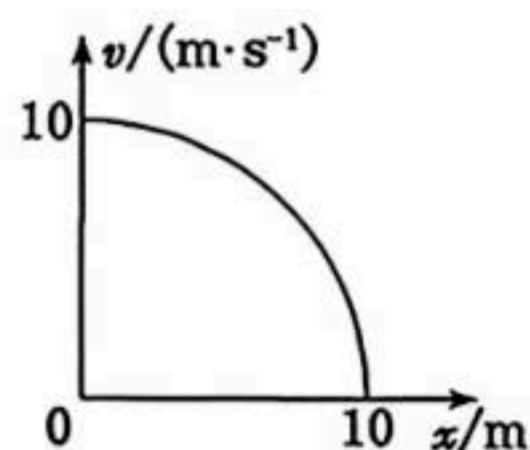
一、单项选择题:本题共 7 小题,每小题 4 分,共 28 分。每题只有一项符合题目要求,选对的得 4 分,选错或不选得 0 分。

1. 小明同学在校园里经过一棵小树时,想粗测一下树的高度,他以 10m/s 的初速度从地面竖直上抛一石子,该石子两次经过小树顶端的时间间隔为 0.8s ,则小树高约为

- A. 5m B. 4.2m C. 2.4m D. 3.2m

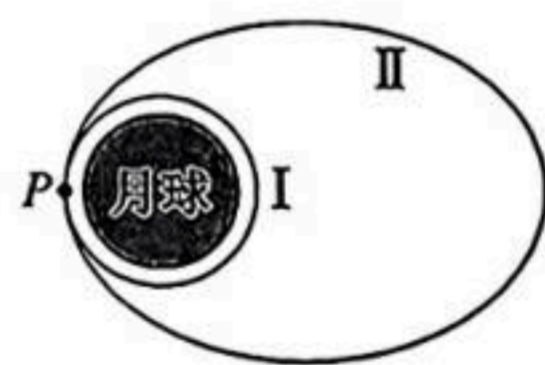
2. 如图为用位移传感器和速度传感器研究某汽车刹车全过程得到的速度—位移图像,汽车刹车过程可视为匀减速运动,则

- A. 汽车刹车过程的加速度大小为 1m/s^2
 B. 汽车刹车过程的时间为 1s
 C. 汽车运动的位移为 7.5m 时的速度为 5m/s
 D. 当汽车运动的速度为 4m/s 时运动的位移为 8m



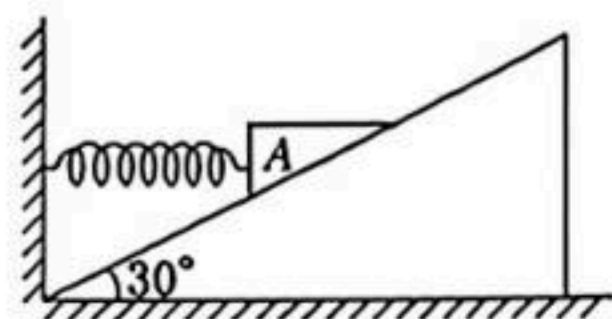
3. 嫦娥五号成功返回地球,创造了我国到月球取土的伟大历史。如图所示,嫦娥五号取土后,在 P 处由圆形轨道 I 变轨到椭圆轨道 II,以便返回地球。下列说法正确的是

- A. 嫦娥五号在轨道 I 和 II 运行时均超重
 B. 嫦娥五号在轨道 I 和 II 运行时机械能相等
 C. 嫦娥五号在轨道 I 和 II 运行至 P 处时速率相等
 D. 嫦娥五号在轨道 I 和 II 运行至 P 处时加速度大小相等



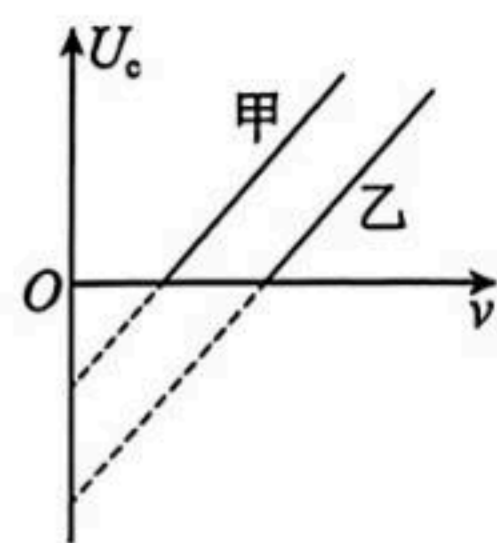
4. 如图所示,倾角为 30° 的斜面固定在水平地面上,斜面上放有一重力为 G 的物块 A,有一水平轻弹簧一端固定在竖直墙面上,另一端与物块 A 接触。若物块 A 静止时受到沿斜面向下的摩擦力大小为 $\frac{G}{2}$,此时弹簧的弹力大小是

- A. $\frac{\sqrt{3}}{3}G$ B. $\frac{2\sqrt{3}}{3}G$
 C. G D. $\frac{3+\sqrt{3}}{3}G$

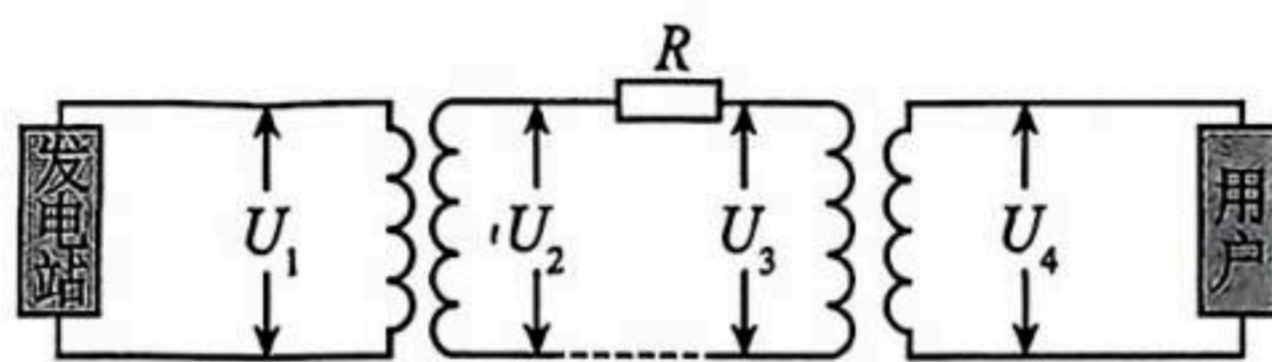


5. 某光电技术研究所的一次实验中,用不同频率的光分别照射金属材料甲、乙,得到遏止电压 U_c 随频率 ν 变化的图像如图所示。金属甲、乙比较,下列说法正确的是

- A. 金属甲的逸出功大
- B. 用同一种色光分别照射金属甲、乙时,甲逸出的光电子的最大初动能小
- C. 用同一种色光分别照射金属甲、乙时,甲逸出的光电子的初动能大
- D. 若某种色光照射金属乙能发生光电效应,那么该色光一定能让甲发生光电效应

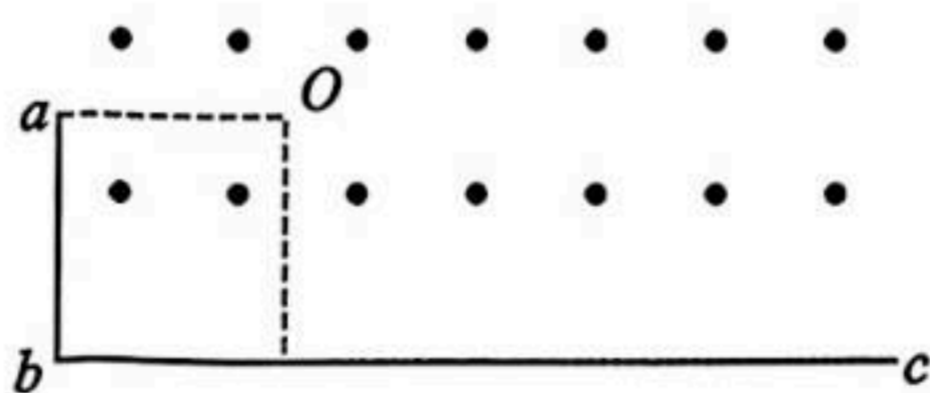


6. 如图为远距离输电的示意图。已知发电站的输出功率为 $6 \times 10^5 \text{ kW}$, 输出电压为 $U_1 = 250 \text{ V}$, 理想升压变压器原、副线圈的匝数之比为 $1 : n$, 理想降压变压器原、副线圈的匝数之比为 $n : 1$, 输电线上的总电阻为 $R = 50 \Omega$ 。为保证用户端能获得 $U_4 = 220 \text{ V}$ 的生活用电下列说法正确的是



- A. 电路的输送电压 $U_2 = 480 \text{ kV}$
- B. 若用户端用户增加,要维持用户端获得 220 V 电压,可以在保持发电站输出电压不变的情况下增加发电站的输出功率
- C. $U_1 = 250 \text{ V}$ 是指交流电的平均值
- D. 降压变压器原、副线圈的匝数之比 $n = 2000$

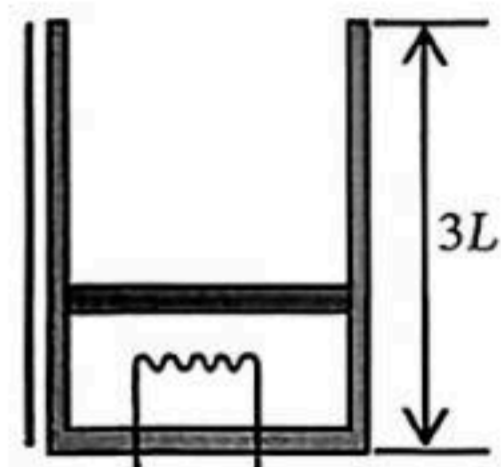
7. 如图所示,在 ab 边界的右侧和 bc 边界的上方有一垂直纸面向外匀强磁场,磁感应强度大小为 B 。 bc 足够长, ab 距离为 d , 且 ab 垂直于 bc , O 、 a 、 b 、 c 共面。在 O 点有一粒子源, O 点到 ab 、 bc 的距离均为 d 。打开粒子源发射装置,能够沿纸面向各个方向均匀发射速率相同的质量为 m , 电荷量为 q 的带正电粒子,已知到达 bc 边的粒子在磁场中运动的最短时间为 $\frac{\pi m}{3qB}$ 。不计粒子重力及粒子间的相互作用力,则下列说法正确的是



- A. 发射速率 $v = \frac{Bqd}{2m}$
- B. 从 ab 边射出磁场的粒子数占总粒子数的 $\frac{1}{4}$
- C. 能从 ab 边和 bc 边射出磁场的粒子数占总粒子数的 $\frac{2}{3}$
- D. 能够打在 ab 和 bc 边上的所有粒子在磁场中运动最长路径与最短路径之比为 $\sqrt{2} : 1$

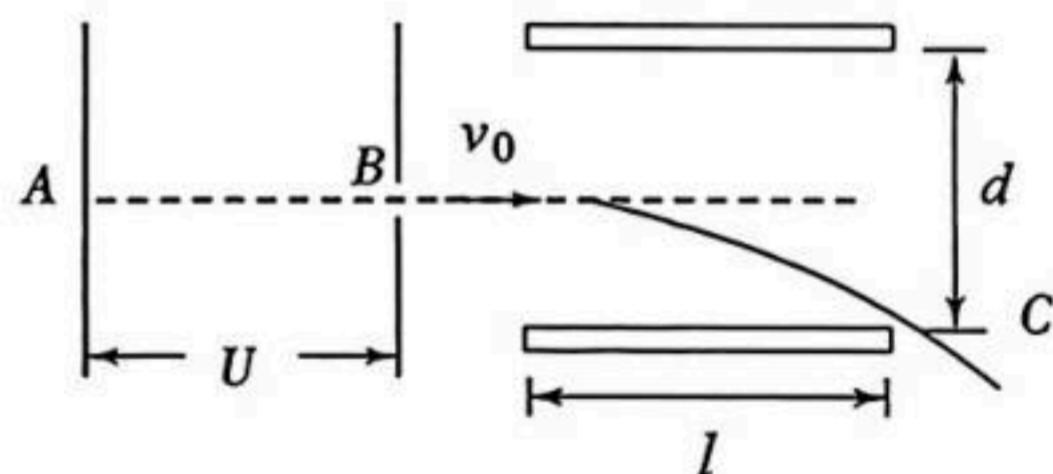
二、多项选择题:本题共3道小题,每题5分,共15分。每题有多个选项符合题目要求,全部选对的得5分,选对但不全的得3分,有选错或不选的得0分。

8. 如图所示,一长为 $3L$ 、气缸壁厚度不计的绝热汽缸竖立固定在水平地面上,缸口朝上。其内由绝热活塞封闭一定质量的理想气体,活塞的面积为 S 、质量为 m 。开始时活塞静止于距缸底 L 处,缸内气体热力学温度为 T_0 。现用电热丝(忽略其体积)对缸内气体加热,活塞向上缓慢移动,移动过程中忽略活塞与汽缸间的摩擦。已知气缸外环境的气体压强为 P_0 。当活塞向上缓慢移动到气缸端口处时,缸内气体吸收的热量为 Q 。重力加速度为 g 。关于此过程下列说法正确的是



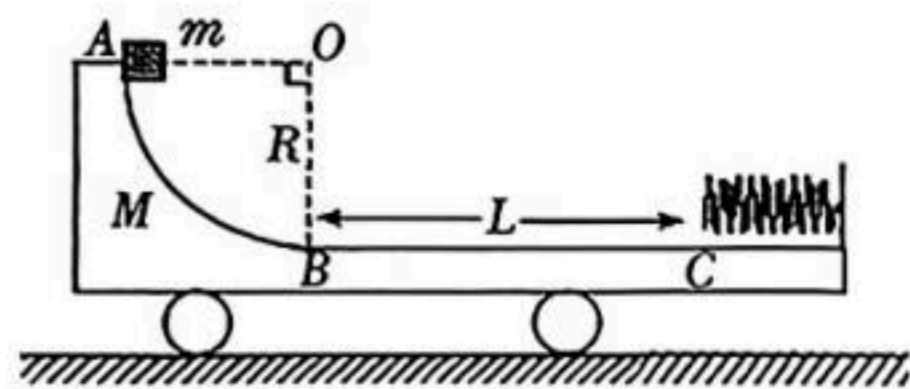
- A. 活塞的机械能增加了 $2mgL+2P_0SL$
- B. 分子的平均动能增大
- C. 缸内气体热力学温度升高了 $3T_0$
- D. 缸内气体内能增加量为 $\Delta U=Q-2(mg+P_0S)L$

9. 在如图所示装置中,一带负电的粒子从加速电场的左极板的中点 A 进入加速电场(初速度视为零),从右极板中点和 A 在一条水平线上的 B 点射出,从水平放置的两平行极板的中央进入偏转电场,经电场偏转后从下极板的右边缘的 C 点射出偏转电场,射出时速度为 v 。已知加速电场两极板间电压 U ,偏转电场的极板长为 l ,两极板间距离为 $d=l$ 。忽略粒子所受的重力。下列说法正确的是



- A. 从 A 到 B 粒子的电势能减少量和从 B 到 C 粒子的电势能减少量相等
- B. 偏转电场上极板的电势高于下极板的电势
- C. 偏转电场中电场强度 $E=\frac{U}{l}$
- D. 粒子的比荷为 $\frac{q}{m}=\frac{v^2}{4U}$

10. 如图所示,质量为 $M=4\text{kg}$ 的小车(包括弹簧和挡板)静止在足够大光滑水平面上,小车 AB 段是半径为 $R=1.8\text{m}$ 的四分之一光滑圆弧轨道, BC 段是长为 $L=2\text{m}$ 的粗糙水平轨道,两段轨道相切于 B 点, C 点右侧轨道光滑且 C 点右侧有一水平轻质弹簧固定于小车上,弹簧处于原长时,弹簧左端恰好处于 C 点。一质量为 $m=1\text{kg}$ 的可视为质点的滑块从小车上的 A 点由静止开始沿 AB 轨道下滑,然后滑入 BC 轨道,最后停在小车上的某处。忽略滑块与弹簧相碰的机械能损失,弹簧始终处于弹性限度内,滑块与 BC 轨道间的动摩擦因数为 0.2 ,重力加速度为 $g=10\text{m/s}^2$,则

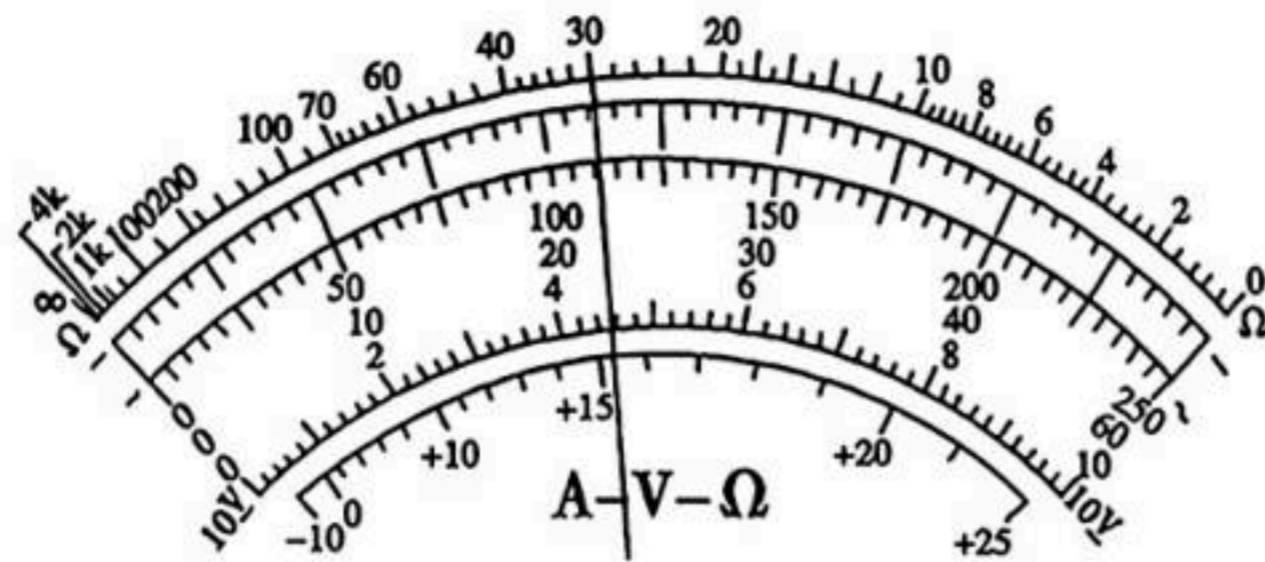


- A. 整个过程中滑块和小车组成的系统动量守恒
- B. 全过程小车相对地面的位移大小为 0.56m
- C. 滑块由 A 点到第一次下滑到 B 点的过程,小车对滑块的支持力做负功
- D. 滑块第一次压缩弹簧后,当弹簧恢复原长时滑块的动能为 11.2J

三、实验题：共 15 分。

11. (6 分)

(1) 用多用表的欧姆挡测量阻值约几千欧的电阻 R_x ，以下给出的是可能的实验操作步骤，其中 S 为选择开关， P 为欧姆挡调零旋钮。把你认为正确步骤前的字母按合理的顺序填写在下面的横线上_____。



- a. 将两表笔短接，调节 P 使指针对准刻度盘上欧姆挡的 0 刻度，断开两表笔
- b. 将两表笔分别连接到被测电阻的两端，读出 R_x 的阻值后，断开两表笔
- c. 旋转 S 使其尖端对准欧姆挡 $\times 1k$
- d. 旋转 S 使其尖端对准欧姆挡 $\times 100$
- e. 旋转 S 使其尖端对准交流电压最高挡，并拔出两表笔

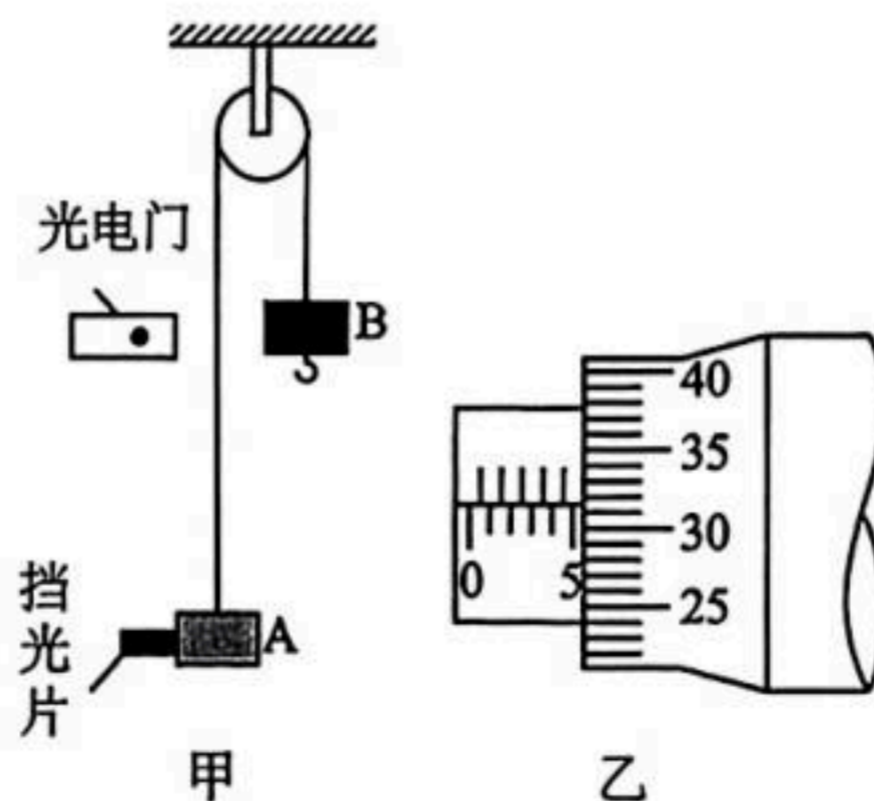
(2) 根据如图所示指针位置，此被测电阻的阻值约为_____ Ω 。

(3) 下述关于用多用表欧姆挡测电阻的说法中正确的是_____。

- A. 测量电阻时，如果指针偏转过小，应将选择开关 S 拨至倍率较小的挡位，重新调零后测量；
- B. 测量定值电阻时，如果红、黑表笔分别插在负、正插孔，不会影响测量结果；
- C. 测量电路中的某个电阻，不需要把该电阻与电路断开；
- D. 测量阻值不同的电阻时，换挡时都必须重新调零。

12. (9 分)

如图甲所示为验证机械能守恒定律的实验装置：



(1) 实验操作如下：

- ① 用天平分别测出重物 A 和 B 的质量 $M_A = 50g$ 和 $M_B = 150g$ (A 的质量含挡光片、 B 的质量含挂钩)，用螺旋测微器测出挡光片的宽度 d ，测量结果如图乙所示，则 $d =$ _____ mm ；
- ② 将重物 A 、 B 用绳连接后，跨放在轻质定滑轮上，用水平撑板托住重物 B ，将光电门固定在

与重物 B 等高处,测量挡光片中心到光电门中心的竖直距离 h ,打开水平撑板,重物 B 由静止开始下落;

③记录挡光片经过光电门的时间 Δt 。

(2)如果系统(重物 A、B)的机械能守恒,应满足的关系式为_____ (用 M_A 、 M_B 、重力加速度 g 、 Δt 、 d 和 h 表示)。

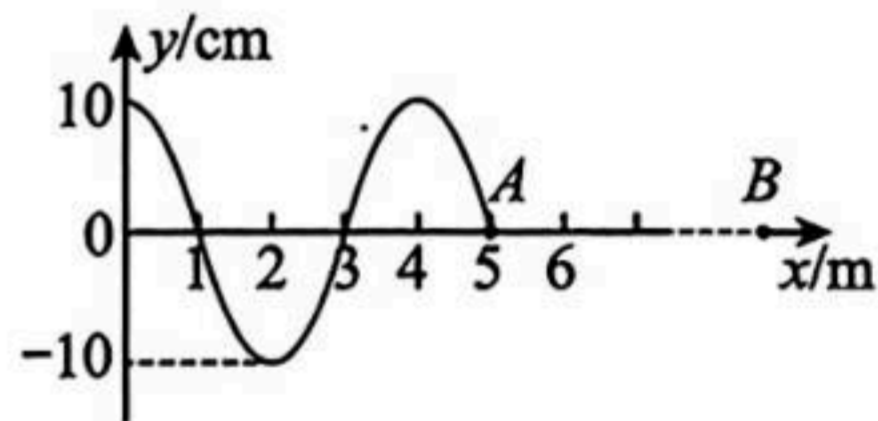
(3)改进实验,多次改变重物 A 的释放位置,测出多组 h 、 Δt ,并计算出重物 A 经过光电门时的速度 v ,以 $\frac{v^2}{2}$ 为纵轴,以 h 为横轴,作出 $\frac{v^2}{2}-h$ 图像,测得该图像的斜率为 k 。若 g 、 k 满足关系式_____ (用 g 、 k 表示),则可得 $|\Delta E_p| = |\Delta E_k|$,即系统机械能守恒。

(4)为提高实验结果的准确程度,以下建议中确实对提高准确程度有作用的是_____

- A. 绳的质量要轻且尽可能光滑
- B. 重物 B 质量越小越好
- C. 挡光片的宽度越宽越好
- D. 尽量保证重物只沿竖直方向运动,不要晃动

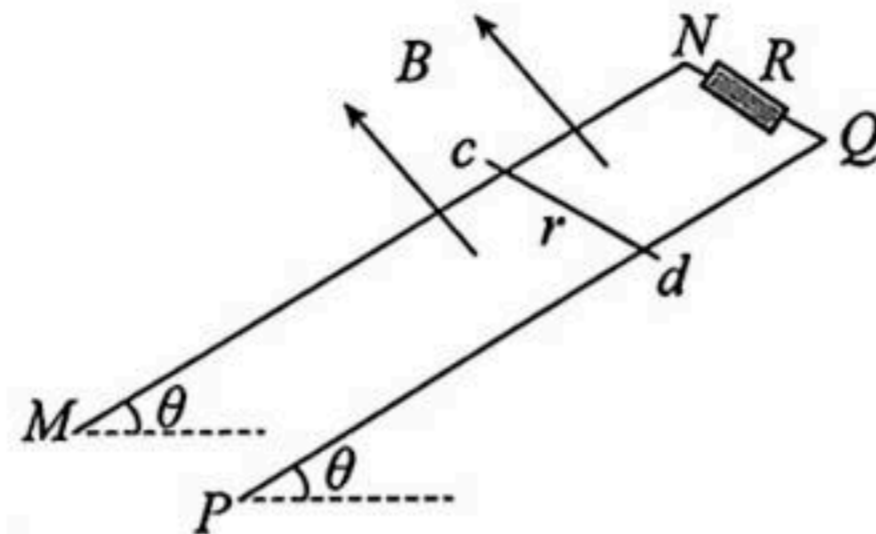
四、计算题(本题有 3 个小题,共 42 分。把解答写在答题卡上指定的位置,要求写出必要的文字说明、方程式和步骤,只写出最后答案的不能得分。)

13. (9 分)抖动绳子一端可以在绳子上形成一系列简谐横波。如图所示为一列沿 x 轴传播的简谐横波 $t=0$ 时刻的波动图像,此时振动恰好传播到 $x_1=5\text{m}$ 的质点 A 处,经过 0.2s 质点 A 第一次回到平衡位置,质点 B 在 x 轴上位于 $x_1=12\text{m}$ 处,求:



- (1)波在介质中传播的速度大小;
- (2)质点 A 的振动方程表达式;
- (3)质点 B 第一次处于位移 $y=5\text{cm}$ 的时刻.

14. (14分)如图,两足够长的平行光滑金属导轨 MN 、 PQ 间距 $L=1\text{m}$,导轨平面与水平面的夹角为 θ ,导轨上端连接一定值电阻 $R=0.3\Omega$,整个装置处在垂直于导轨平面向上的匀强磁场中,磁感应强度 $B=0.5\text{T}$ 。现将长也为 L 的金属棒 cd 垂直于 MN 、 PQ 放置在导轨上,从紧靠 NQ 处由静止释放,最终达到稳定速度 $v_m=10\text{m/s}$ 。已知金属棒 cd 质量 $m=1\text{kg}$ 、接入电路的电阻 $r=0.2\Omega$,不计导轨电阻, cd 棒与导轨始终保持良好接触, g 取 10m/s^2 。



- (1)求导轨平面与水平面的夹角 θ ;
- (2) cd 棒从静止释放经 $t=2\text{s}$ 速度变为 $v=5\text{m/s}$,求该过程中电路中产生的焦耳热;
- (3)将 cd 棒速度达到 $v=5\text{m/s}$ 的时刻记作 $t=0$,从此时刻起,让磁感应强度逐渐减小,保证回路不产生感应电流,请推导磁感应强度 B_t 与时间 t 的关系式。

15. (19分)木板 A 置于粗糙水平地面上,木板左端放置一小物块 B ,小物块可视为质点,在木板右方有一竖直墙壁,木板右端与墙壁的距离为 $x_0=4.5\text{m}$,如图 a 所示。 $t=0$ 时刻开始,小物块与木板一起以 $v_0=5\text{m/s}$ 速度共同向右运动,直至 $t=1\text{s}$ 时木板与墙壁碰撞(碰撞时间极短),碰撞前后木板速度大小不变,方向相反,运动过程中小物块始终未滑离木板,木板碰撞后的 1s 时间内小物块的 $v-t$ 图线如图 b 所示。已知小物块质量 $m_B=m$,木板的质量 $m_A=15m$,重力加速度大小 g 取 10m/s^2 ,求:

- (1)木板与地面间的动摩擦因数 μ_1 ;小物块与木板间的动摩擦因数 μ_2 ;
- (2)木板的最小长度 L ;
- (3)全过程物块与木板之间产生的摩擦热跟木板与地面之间产生的摩擦热之比 k 。

