

2025~2026 学年佛山市普通高中教学质量检测 (一)

高三物理

2026.1

本试卷共 6 页, 满分 100 分. 考试时间 75 分钟.

注意事项:

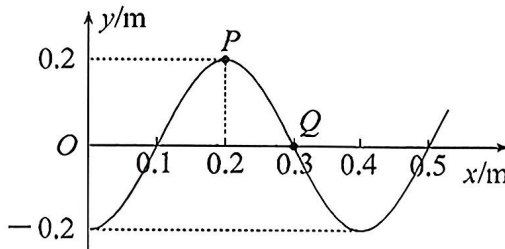
1. 答卷前, 考生务必将自己的姓名、考生号、考场号和座位号填写在答题卡上. 将条形码横贴在答题卡右上角“条形码粘贴处”.
2. 作答选择题时, 选出每小题答案后, 用 2B 铅笔在答题卡上对应题目后面的答案信息点涂黑; 如需改动, 用橡皮擦干净后, 再选涂其他答案. 答案不能答在试卷上.
3. 非选择题必须用黑色字迹的钢笔或签字笔作答, 答案必须写在答题卡各题目指定区域内相应位置上; 如需改动, 先写上新答案, 然后再划掉原来的答案; 不准使用铅笔和涂改液. 不按以上要求作答无效.
4. 考生必须保持答题卡的整洁. 考试结束后, 请将答题卡交回.

一、单项选择题. 本题共 7 小题, 每小题 4 分, 共 28 分, 在每小题给出的四个选项中, 只有一项符合题目要求, 选对得 4 分, 选错得 0 分.

1. 2025 年 11 月 1 日, 神舟二十一号载人飞船与距地面高度约为 400 km 的空间站组合体顺利完成对接, 实现中国航天史上第 7 次“太空会师”. 已知同步卫星距地面高度约为 36000 km, 引力常量为 G , 下列说法正确的是
 - A. 空间站的周期大于地球同步卫星的周期
 - B. 空间站的环绕速度小于地球的第一宇宙速度
 - C. 空间站的加速度小于地球同步卫星的加速度
 - D. 根据题中已知物理量可估算地球的质量
2. 水袖舞是中国京剧的特技之一. 如图(a)所示, 演员在某次表演时, 袖子的运动可视为沿 x 轴正向传播的简谐横波, 在 $t=0$ 时的波形如图(b)所示, 此时质点 P 在波峰, 质点 Q 在平衡位置, 波的传播速度为 0.5 m/s, 则下列说法正确的是



图(a)



图(b)

- A. $t=0$ 时, 质点 P 的加速度为零
- B. $t=0$ 时, 质点 Q 沿 x 轴正向运动
- C. 该简谐横波的周期为 0.8 s
- D. 质点 Q 比质点 P 振动滞后 0.1 s

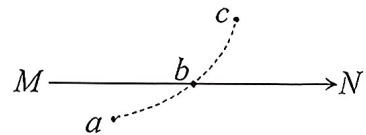
3. 11月9日为全国消防日。如图所示，消防员在演练中抱住滑杆从静止开始下滑，落地前用力握紧滑杆，恰好在脚着地前停下。则在下滑过程中

- A. 消防员一直处于失重状态
- B. 消防员受到的滑动摩擦力大小不变
- C. 消防员和滑杆组成的系统机械能守恒
- D. 摩擦产生的热量等于消防员的重力势能减少量

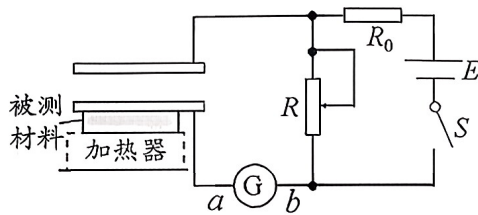


4. 如图所示，实线 MN 为某点电荷产生的电场中的一条电场线，虚线为一个带电粒子仅在电场力作用下从 a 到 c 的运动轨迹，其与电场线 MN 相交于 b 点。下列说法中正确的是

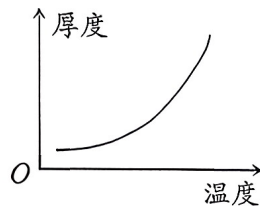
- A. a 点的电势高于 c 点的电势
- B. a 点的电场强度大于 b 点的电场强度
- C. 粒子在 b 点受到的电场力方向沿电场线由 M 指向 N
- D. 从 a 运动到 c 的过程中，粒子的电势能可能减少



5. 电容热膨胀检测仪的结构简化图如图甲所示，电容器的下极板可随被测材料的厚度变化而上下移动，被测材料竖直方向厚度随温度变化的规律如图乙所示。闭合开关 S ，下列说法正确的是



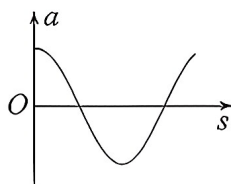
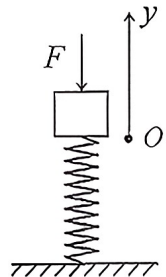
图甲



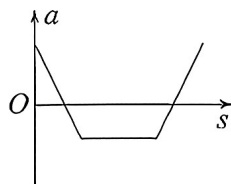
图乙

- A. 仅向上移动 R 的滑片，电流计指针不动
- B. 仅向下移动 R 的滑片，电容器极板间的电压增大
- C. 仅升高加热器温度，通过电流计的电流方向从 a 到 b
- D. 仅降低加热器温度，电容器极板间的电场强度增大

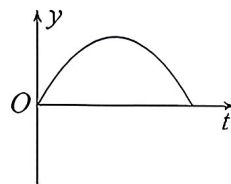
6. 如图所示，下端固定的轻质弹簧竖直放置，可视为质点的物块（与弹簧不粘连）在竖直向下的力 F 的作用下，静止于 O 点；撤去 F 后，物块从静止开始沿竖直方向运动。以 O 点为坐标原点，以竖直向上为 y 轴正方向建立坐标系。忽略空气阻力，弹簧始终在弹性限度内，物块从撤去 F 开始计时到第一次回到 O 点的过程中，其加速度 a 随路程 s 变化的图像或位移 y 随时间 t 变化的图像可能正确的是



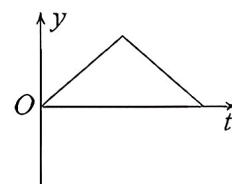
A



B



C



D

7. 如图所示，一台油电混合无人机通过缆绳 $O'O$ 连接 OA 、 OB 、 OC 、 OD 四根等长的绳索运送质量为 m 的橡皮艇，结点为 O, A, B, C, D 四点在同一水平面内且 $OA=AB=BC=CD=DA$ 。在无人机与橡皮艇一起以速度 v_0 沿竖直方向匀速上升的过程，缆绳 $O'O$ 始终竖直，空气对橡皮艇的作用力大小为 f ，方向竖直向下。不计缆绳与绳索质量，无人机燃油消耗不能忽略，重力加速度为 g 。则该过程中



- A. 橡皮艇的机械能保持不变
 B. 无人机受到向上的作用力保持不变
 C. 绳索 OA 受到的拉力大小为 $\frac{\sqrt{2}}{4}(mg+f)$
 D. 绳索 OA 对橡皮艇的拉力的功率为 $\frac{\sqrt{2}}{4}(mg+f)v_0$

二、多项选择题。本题共 3 小题，每小题 6 分，共 18 分，在每小题给出的四个选项中，有多项符合题目要求。全部选对的得 6 分，选对但不全的得 3 分，有选错的得 0 分。

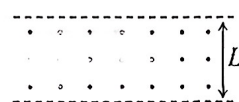
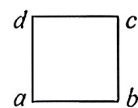
8. 如图所示，佛山某陶瓷厂师傅正在制作花瓶，花瓶粗坯固定在水平转台上，其对称轴与转台的转轴重合， P 、 Q 为花瓶粗坯上两点，在花瓶粗坯随转台匀速转动的过程中，下列说法正确的是



- A. P 点的线速度大于 Q 点的线速度
 B. P 、 Q 两点的向心加速度大小相等
 C. 转动一周 P 点与 Q 点通过的位移相等
 D. 相同时间内 P 点转过的角度比 Q 点大
9. 如图所示，一台无人机在田间喷洒农药。假设某个喷嘴口每隔相同时间 T 就有一个可视为质点的药滴以速度 v_0 向同一方向水平飞出，从该喷嘴口先后飞出的 3 滴药滴甲、乙、丙在空中运动时均仅受重力作用。喷药过程无人机始终处于静止悬浮状态，重力加速度为 g 。在丙刚要从喷嘴飞出而甲、乙均未落地时，下列说法正确的是



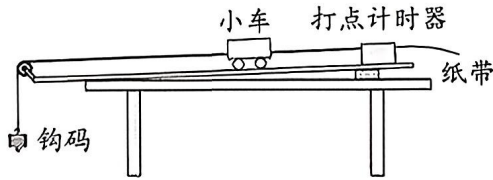
- A. 乙在甲的正上方
 B. 无人机受到的合外力始终不变
 C. 甲的速度方向与水平方向夹角的正切值为 $\frac{gT}{v_0}$
 D. 乙与甲的距离为 $\sqrt{\frac{9}{4}g^2T^4 + v_0^2T^2}$
10. 如图所示，一边长为 L 、质量为 m 、电阻为 R 的单匝正方形闭合金属线圈 $abcd$ 在竖直平面内某高度处自由下落，一段时间后以速度 v 进入宽度为 L 的匀强磁场区域。磁场区域上、下边界水平，磁场方向垂直纸面向外，磁感应强度大小为 B 。当 cd 边刚离开磁场时线圈速度为 $\frac{3}{4}v$ 。在整个运动过程中，线圈始终在纸面内且 ab 边保持水平，忽略空气阻力，重力



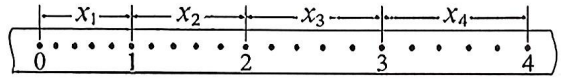
- 加速度为 g 。在线圈完全穿过磁场的过程中，下列说法正确的是
- A. 线圈刚进入磁场时产生顺时针方向的感应电流
 B. 通过线圈横截面的电荷量为零
 C. 线圈中产生的焦耳热为 $\frac{7}{32}mv^2$
 D. 线圈穿过磁场的时间为 $\frac{8B^2L^3 - mvR}{4mgR}$

三、非选择题。本题共 5 小题，共 54 分，根据要求作答。

11. (8 分) (1) 如图甲为“探究小车的加速度与力、质量的关系”的实验装置图，图乙为实验获得的一条纸带，已知打点计时器的打点周期为 T ，测得相邻计数点之间的距离分别为 x_1 、 x_2 、 x_3 、 x_4 ，则下列说法正确的是_____



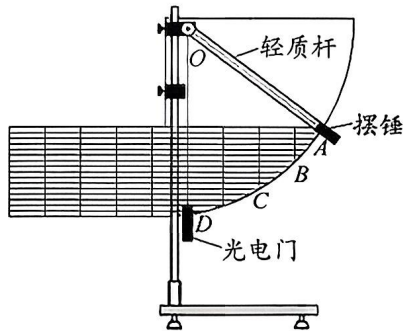
图甲



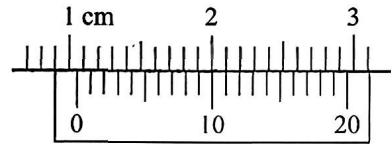
图乙

- A. 连接小车和钩码的细线要与长木板保持平行
- B. 在进行平衡摩擦力操作时，需要挂上钩码
- C. 钩码的质量要远小于小车的质量
- D. 根据纸带数据可由 $a = \frac{x_4 + x_3 - x_2 - x_1}{4T^2}$ 计算小车的加速度

- (2) 小明用图丙实验装置验证摆锤下摆过程机械能是否守恒，已知当地重力加速度为 g 。



图丙



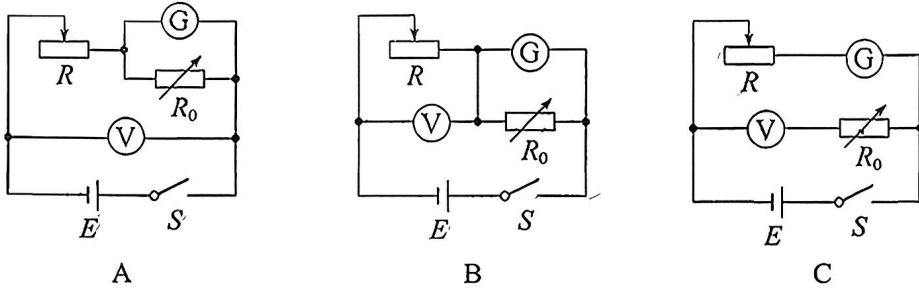
图丁

- ①用游标卡尺测得摆锤的直径如图丁所示，则直径 $d =$ _____ mm.
- ②将光电门固定在 D 点处，使摆锤从 AD 间某一位置静止释放，记录摆锤通过光电门的挡光时间 Δt 和释放位置距离 D 点的高度 h ，则摆锤经过光电门时的瞬时速度 $v =$ _____ (用题中物理量的符号表示)。
- ③多次改变摆锤的释放位置，重复步骤②，获得多组数据。以 h 为纵坐标， $\frac{1}{(\Delta t)^2}$ 为横坐标作图。在误差允许的范围内，若 $h - \frac{1}{(\Delta t)^2}$ 图像为一条过原点的倾斜直线，且满足斜率 $k =$ _____ (用题中物理量的符号表示)，则说明摆锤下摆过程机械能守恒。

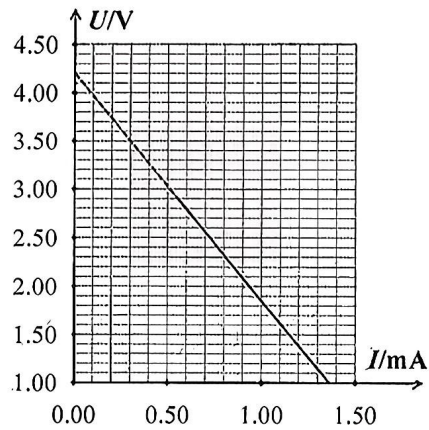
12. (8 分) 某小组用下列器材测量一个电动势约为 4 V 、内阻约为 $5\ \Omega$ 的电池的电动势和内阻。

- A. 电阻箱 R_0 (阻值范围 $0 \sim 999.9\ \Omega$)
- B. 滑动变阻器 R_1 (阻值范围 $0 \sim 15\ \Omega$)
- C. 滑动变阻器 R_2 (阻值范围 $0 \sim 100\ \Omega$)
- D. 表头 G (量程 $0 \sim 2\text{ mA}$ ，内阻为 $200\ \Omega$)
- E. 电压表 V_1 (量程 $0 \sim 3\text{ V}$ ，内阻约为 $5\text{ k}\Omega$)
- F. 电压表 V_2 (量程 $0 \sim 15\text{ V}$ ，内阻约为 $15\text{ k}\Omega$)

- (1) 为了提高测量精度同时方便调节, 滑动变阻器应选用_____ (填“ R_1 ”或“ R_2 ”), 电压表应选用_____ (填“ V_1 ”或“ V_2 ”).
- (2) 为了提高测量精度同时保证电路安全, 需对表头 G 进行改装. 小组设计了三个实验电路图, 最合理的是_____.

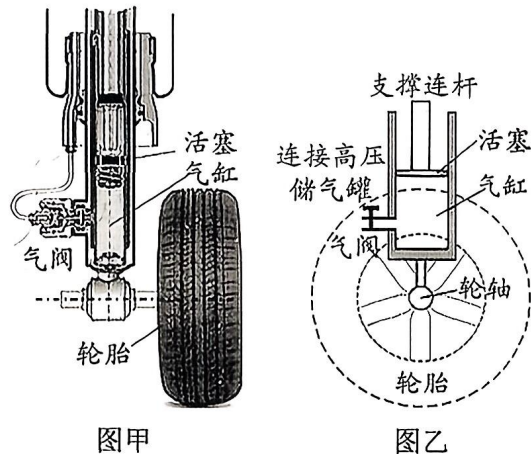


- (3) 小组按照选定的实验电路图连接电路, 并将 R_0 的阻值调为 0.5Ω , 滑动变阻器的滑片滑到最大阻值处.
- (4) 闭合开关, 调节滑动变阻器的滑片, 记录表头 G 的示数 I 和电压表的示数 U .
- (5) 小组多次实验后得到如图所示的 $U-I$ 图像, 根据图线可得电池电动势 $E=$ _____V, 电池内阻 $r=$ _____ Ω (最后一空结果保留两位有效数字).



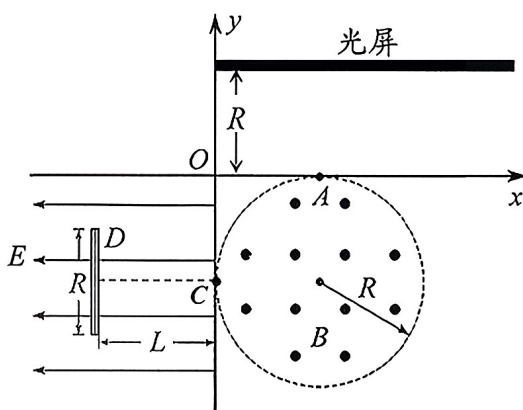
13. (12分) 空气悬挂减震效果显著, 在新能源汽车中广泛使用. 我国某品牌汽车 4 个车轮均装有相同的空气悬挂. 图甲为空气悬挂的结构简图, 图乙为原理简化图: 竖直的导热气缸底部与轮轴连接, 活塞通过支撑连杆支撑汽车, 气阀连接高压储气罐可对气缸充、放气从而调节活塞离地高度. 若活塞质量不计, 其横截面积为 $S=1.0\times 10^{-2}\text{m}^2$, 气缸外气压恒为 $p_0=1.0\times 10^5\text{Pa}$, 车辆空载时每个活塞平均承重(汽车重量产生的作用力)为 $F=5.0\times 10^3\text{N}$, 外界气温 $t=27^\circ\text{C}$ 时, 气缸内气体体积为 $V_0=1.4\times 10^{-3}\text{m}^3$, 忽略活塞与气缸之间的摩擦, 重力加速度 g 取 10m/s^2 , 0°C 取 273K .

- (1) 若气温不变, 气阀关闭, 满载 5 人, 人均质量为 80kg , 每个活塞均分压力, 求:
- ①空载和满载时气缸内气体的压强 p_1 和 p_2 ;
 - ②满载后活塞相对气缸底部下降的高度 h ;
- (2) 空载时, 若气温下降至 -3°C , 为了使气缸内气体体积恢复到 V_0 , 需注入气体 (温度为 -3°C), 求注入气体后的气体总质量与原有气体质量之比.



14. (12分) 如图所示, 在平面坐标系的第三象限内有水平向左、电场强度大小为 E 的匀强电场, 距离 y 轴 L 处有一长度为 R 、平行 y 轴的装置 D , 其右侧能产生初速度为零的电子. 第四象限有一半径为 R 、方向垂直纸面向外的圆形匀强磁场区域, 该区域恰好分别与 x 、 y 轴相切于 A 、 C 点, 切点 C 与装置 D 的中心连线平行于 x 轴. 在第一象限距离 x 轴 R 处固定一足够长且与 x 轴平行的光屏. 已知电子质量为 m 、电荷量大小为 e , 重力不计, 忽略电子间的相互作用.

- (1) 求电子进入磁场时的速度大小 v ;
- (2) 若从 C 点进入磁场的电子恰能从 A 点射出, 求磁感应强度 B 的大小;
- (3) 若满足 (2) 问中磁感应强度的条件, 装置 D 产生的电子均从 A 点射出, 求光屏上有电子打到的区间长度.



15. (14分) 如图所示, 地面上竖直静置一根质量为 m 的细杆 B , 其中 ab 段粗糙, bc 段光滑, 两段长度均为 L , 杆顶端 c 点处固定有质量不计的挡板. b 点处套着一个质量也为 m 、大小不计的小圆环 A , 环与杆粗糙段之间的滑动摩擦力大小 $f = mg$. 现给 A 一个竖直向上、大小为 $v_0 = \sqrt{6gL}$ 的初速度. 重力加速度为 g .

- (1) 若 A 到达杆顶端时与挡板发生完全非弹性碰撞, 求 B 能上升的最大高度;
- (2) 若 A 到达杆顶端时与挡板发生弹性碰撞, A 和 B 着地后均不反弹.
 - ① 求 A 回到杆上的 b 点时, A 和 B 的速度大小;
 - ② 试分析 A 能否从杆底端脱离 (完全分开)? 若会脱离, 请求出脱离时 A 和 B 的速度大小; 若不会脱离, 请求出 A 相对 B 静止时 A 与 b 点的距离.

