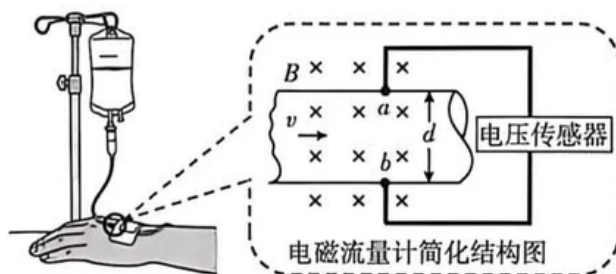
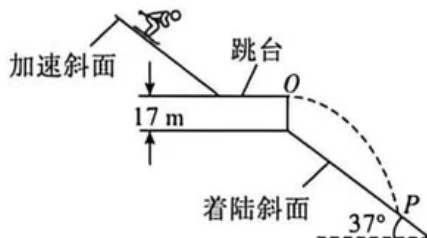


二、多项选择题：本题共 3 小题，每小题 6 分，共 18 分。在每小题给出的四个选项中，有多项符合题目要求。全部选对的得 6 分，选对但不全的得 3 分，有选错的得 0 分。

8. 心脏起搏器电池附近的内部腔体，封闭有保护电池的惰性气体（可视为理想气体）。起搏器植入人体后，由于受人体体温影响，腔内气体温度升高，忽略腔体的体积变化，则该过程腔内惰性气体
- A. 压强增大 B. 压强减小 C. 内能增大 D. 对外做功
9. 如图，医院利用电磁流量计监测输液管中药液（药液中含有正负离子）的流量 Q （定义：单位时间内通过横截面的液体体积）。匀强磁场的磁感应强度大小为 B ，方向垂直纸面向里，输液管直径为 d ，药液以恒定速度水平向右通过流量计，电压传感器可以检测 a 、 b 间的电压，当电压传感器两端电压高于 U_0 或低于 $0.5U_0$ 时，系统会发出警报声，则正常输液过程



- A. a 点的电势低于 b 点的电势
- B. a 点的电势高于 b 点的电势
- C. 流量 Q 的上限为 $\frac{\pi d U_0}{4B}$
- D. 流量 Q 的下限为 $\frac{\pi d U_0}{8B}$
10. 如图，运动员在跳台滑雪训练中，从加速斜面上滑下， $t=0$ 时刻从跳台边缘 O 点水平飞出，经过 4 s 落在倾角为 37° 的着陆斜面上 P 点，已知着陆斜面顶端在 O 点正下方 17 m 处，运动员（含装备）的质量为 60 kg ，重力加速度 g 取 10 m/s^2 ， $\tan 37^\circ = 0.75$ ，忽略空气阻力，选 O 点所在的水平面为零势能参考面，则

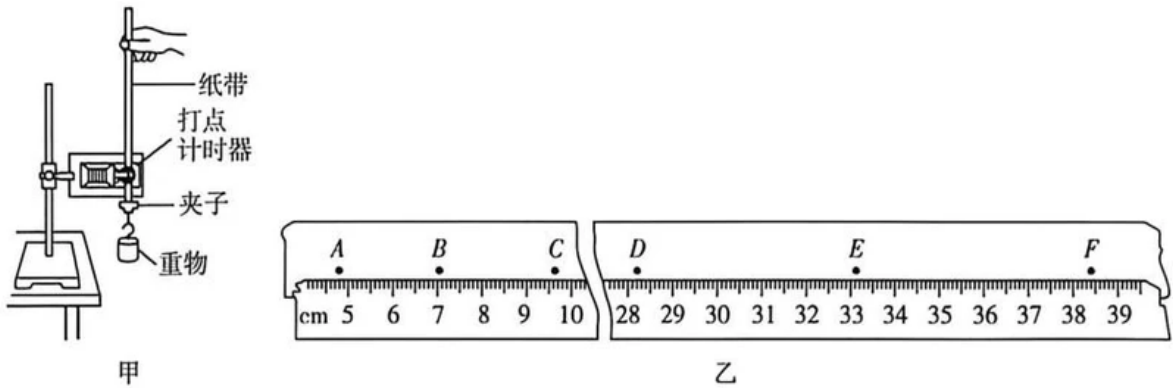


- A. O 点与 P 点的高度差为 80 m
- B. 运动员从 O 点飞出时的速度大小为 21 m/s
- C. 运动员在 P 点的重力势能为 -37800 J
- D. 运动员落到 P 点前瞬间机械能为 61230 J

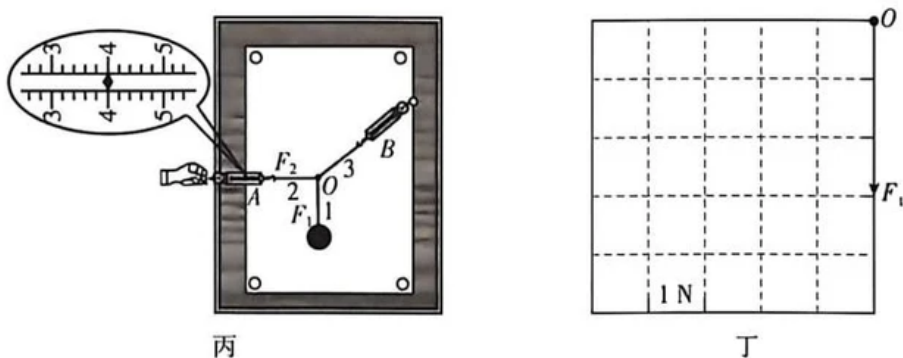
三、非选择题：本题共 5 小题，共 54 分。考生根据要求作答。

11. (7 分) 请完成下列实验的相关内容。

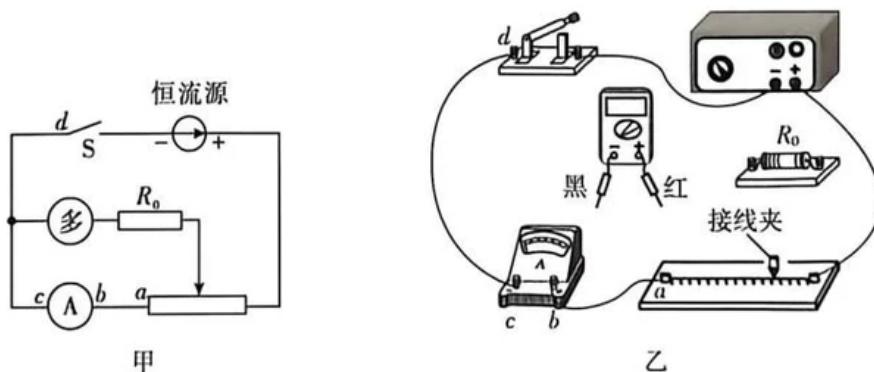
(1) 用图甲装置完成“验证机械能守恒定律”实验，图乙是所得纸带中的一段，已知计时点是连续的 (C、D 间有 4 个计时点未在图中显示)，打点频率为 50 Hz，则打下 BE 段纸带的过程，重物下落的高度为 _____ cm，打下 E 点时，重物的速度为 _____ m/s (此空结果保留 3 位有效数字)。



(2) 如图丙，在竖直放置的木板上，将重为 3.0 N 的小球用弹簧测力计 A 和 B 通过细绳 1、2、3 悬挂于 O 点，调整 A，使绳 2 水平，系统静止时，A 的示数如图。在图丁正方形方格中已作出 F_1 的图示，请将 F_2 的图示画在图丁上，并按平行四边形定则画出 F_1 与 F_2 的合力 F 。



12. (9 分) 掺银导电硅橡胶因遵循电阻定律，同时又具有良好的导电性和电磁屏蔽能力，被广泛用于航空和医疗领域。为测定一段质量分布均匀的长直掺银导电硅橡胶的电阻率，选用如下器材进行实验：恒流源 (能输出大小不同的稳恒电流)；电流表 A (内阻可忽略)；多用电表 M (直流电流挡内阻为 R_1)；定值电阻 (阻值 R_0)；带刻度尺的导电硅橡胶 (横截面积为 S_0)；开关 S 和导线若干。



(1) 连接电路：将多用电表 $\textcircled{\text{多}}$ 的选择开关旋至直流电流挡，请根据图甲完成图乙中的实物图连线（图中已正确连接了部分电路）；

(2) 故障检查：闭合开关 S，无论如何移动接线夹的位置，多用电表 $\textcircled{\text{多}}$ 均有示数且始终不变；现断开开关 S，用该多用电表进行故障排查：

①从电路中取出多用电表 $\textcircled{\text{多}}$ ，旋至欧姆挡，再将多用电表两表笔短接，进行_____；

②将_____（选填“黑”或“红”）表笔置于 d 处，将另一表笔先后置于 a 、 b 、 c 处，发现仅置于 a 处时指针没有偏转，可判断电路中一定存在的故障是_____；

③故障排除后，将多用电表 $\textcircled{\text{多}}$ 的选择开关旋至直流电流挡，接回电路。

(3) 测量过程：

①将接线夹置于最右端，闭合开关 S，记录此时多用电表 $\textcircled{\text{多}}$ 的示数 I_1 、电流表 $\textcircled{\text{A}}$ 的示数 I_2 以及接线夹与 a 端的距离 x ；

②多次移动接线夹，改变 x ，同时调节恒流源输出的电流大小，使电流表 $\textcircled{\text{A}}$ 的示数 I_2 不变，记录 x 和多用电表 $\textcircled{\text{多}}$ 的示数 I_1 ；

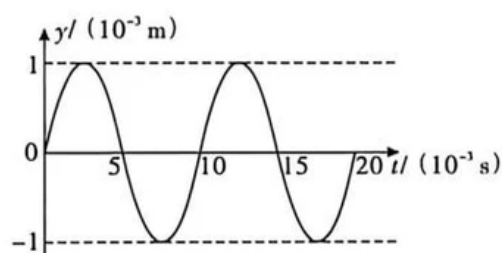
③以 I_1 为纵坐标， x 为横坐标，画出 $I_1 - x$ 图像，图线斜率为 k ，则该导电硅橡胶的电阻率 $\rho = \underline{\hspace{2cm}}$ （用 k 、 S_0 、 I_2 、 R_0 、 R_1 表示）；

④若电流表 $\textcircled{\text{A}}$ 的内阻不可忽略，则③中的测量结果_____（选填“偏大”“偏小”或“无影响”）。

13. (10分) 如图甲，工地打桩机的锤击产生沿地面传播的简谐横波，使地面发生上下振动。该波波速 $v = 3000 \text{ m/s}$ ，且传播过程中频率不变，但振幅与传播距离成反比。监测器测得距离打桩机 10 m 处地面上 P 点的振动图像如图乙。已知人体可感知到的明显地面振动的最小振幅为 $2 \times 10^{-5} \text{ m}$ 。



甲

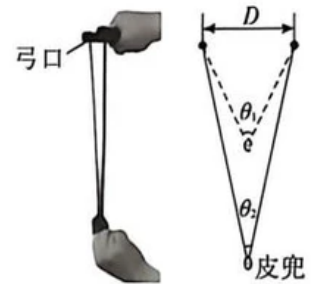


乙

- (1) 求该波的频率和波长；
- (2) 写出 P 点的振动方程；
- (3) 通过计算判断打桩机周边 800 m 处的居民，能否感知到明显地面振动。

14. (12分) 如图, 利用弹弓发射玩具降落伞. 两根劲度系数均为 k 的相同轻质橡皮筋两端固定在间距为 D 的弹弓弓口上, 另两端与轻质皮兜相连. 手持弹弓, 使弓口水平, 两橡皮筋自然伸展时夹角为 θ_1 ; 将质量为 m 的降落伞 (未展开) 装入皮兜, 缓慢竖直向下拉皮兜, 直到两橡皮筋夹角为 θ_2 时, 释放皮兜, 降落伞被竖直向上弹出. 从释放开始计时, 在 t 时刻, 降落伞快速展开, 并立即以开伞前瞬间的速度 v 匀速下落, 回到释放点. 已知重力加速度为 g , 开伞前降落伞所受空气阻力不计, 降落伞展开前后均可视为质点.

- (1) 求皮兜将降落伞弹出过程, 弹力对降落伞的冲量 I 的大小;
- (2) 求两橡皮筋被拉伸至夹角为 θ_2 时, 手对皮兜竖直向下的拉力 F 的大小;
- (3) 若两橡皮筋被拉伸至夹角为 θ_2 时, 储存的总弹性势能为 E_p , 求降落伞开始匀速至回到释放点所经过的时间 t' .



15. (16分) 如图所示, 倾角 $\theta = 37^\circ$ 的斜面内有一固定金属导轨 $P_1P_2OQ_2Q_1$, 其中 P_2OQ_2 构成边长为 L 的等边三角形, P_1P_2 与 Q_1Q_2 平行, 且间距为 L . 在 Q_2 处有一极小缺口, 使 Q_1Q_2 与导轨其余部分不连通; Q_1P_1 分别接恒压直流电源正、负极. 导轨上 MP_2OQ_2N 区域存在垂直斜面向上的有界匀强磁场, 边界 MN 与 P_1P_2 垂直, 磁感应强度大小为 B .

导轨上有两根相同的金属杆 a 、 b , 质量均为 m , 单位长度电阻均为 r , 与导轨间的动摩擦因数均为 $\mu = 0.75$. a 在 O 点, b 在 $P_1P_2Q_2Q_1$ 上, 接通电源后, b 恰能静止在导轨上不上滑. 某时刻断开电源, a 在沿导轨中线的拉力作用下, 从 O 点沿斜面向下做速度为 v_0 的匀速直线运动, 经过 P_2Q_2 时撤去拉力. 已知 a 与 MN 相距 x 时, b 以速度 $\frac{1}{3}v_0$ 离开磁场. 导轨足够长且电阻不计; 两杆与导轨始终接触良好且与导轨中线垂直, 全程未发生碰撞. 最大静摩擦力等于滑动摩擦力, 重力加速度为 g , $\sin 37^\circ = 0.6$, $\cos 37^\circ = 0.8$, 求:

- (1) 恒压直流电源的输出电压 U ;
- (2) a 杆从 O 运动至 P_2Q_2 过程中, 安培力对 a 杆所做的功;
- (3) a 杆最终的速度大小.

