

2024~2025学年福州市高三年级第三次质量检测
物理答题卡

学校: _____ 考场号: _____

姓名: _____ 座位号: _____

准考证号: _____

贴条形码区

由考生本人负责粘贴

注意事项
1.答题前,考生先将自己的姓名、考生号、座号填写在相应位置,认真核对条形码上的姓名、考生号和座号,并将条形码粘贴在指定位置上。
2.选择题答案必须使用2B铅笔(按填涂样例)正确填涂;非选择题答案必须使用0.5毫米的黑色签字笔书写,字体工整、笔迹清楚。
3.请按照题号在各题目的答题区域内作答,超出答题区域书写的答案无效;在草稿纸、试题卷上答题无效。保持卡面清洁,不折叠、不破损。

考生禁填

缺考标记
缺考考生由监考员粘贴条形码,并用2B铅笔填涂该缺考标记。

一、单选题 (共16分)

1 [A] [B] [C] [D] 2 [A] [B] [C] [D] 3 [A] [B] [C] [D] 4 [A] [B] [C] [D]

二、双选题 (共24分)

5 [A] [B] [C] [D] 6 [A] [B] [C] [D] 7 [A] [B] [C] [D] 8 [A] [B] [C] [D]

三、非选择题 (共60分)

9. (3分) _____ , _____

10. (3分) _____ , _____ cm

11. (3分) _____ , _____

12. (5分)

(1) _____

(2) _____

(3) ① _____

② _____

13. (7分)

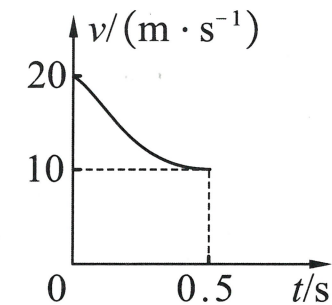
(1) _____ V, _____ Ω

(3) _____ , _____ Ω

(4) _____

请在各题目的答题区域内作答,超出答题区域的答案无效

14. (11分)



空白区域 请勿答题

请在各题目的答题区域内作答,超出答题区域的答案无效

请在各题目的答题区域内作答,超出答题区域的答案无效

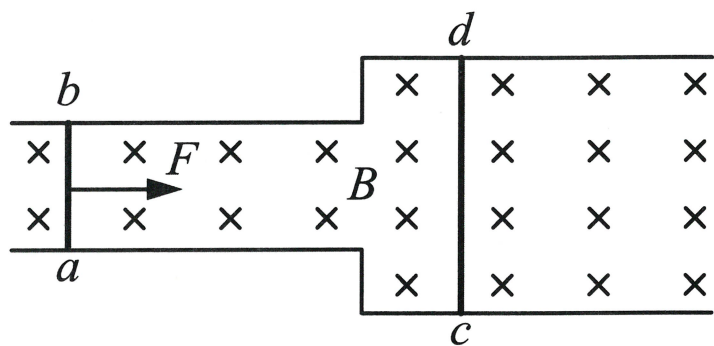
考生
必填

姓名

座号

考生务必将姓名、座号用0.5毫米黑色签字笔认真填写在书写框内，座号的每个书写框只能填写一个阿拉伯数字。

15. (12分)

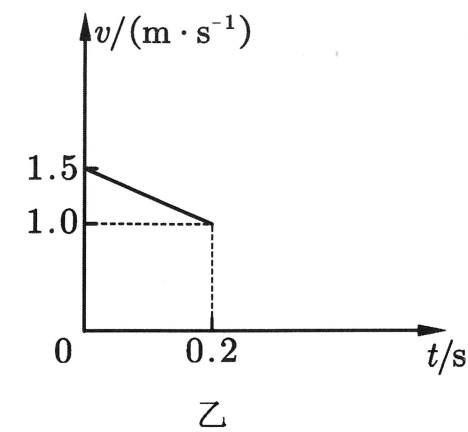
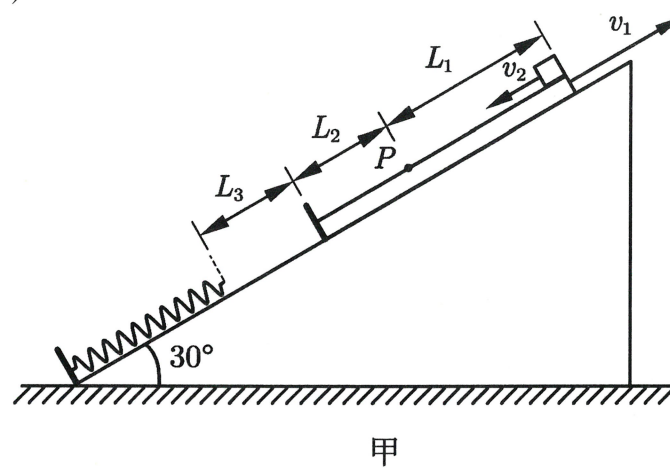


曹亚辉高中物理
www.zhidianwuli.com
支点
物理

请在各题目的答题区域内作答，超出答题区域的答案无效

请在各题目的答题区域内作答，超出答题区域的答案无效

16. (16分)



请在各题目的答题区域内作答，超出答题区域的答案无效