

物理

联盟学校： 莲花中学 遂川中学 永新中学 安福中学
万安中学 井冈山中学 宁冈中学

考试时间：2025 年 10 月 10 日

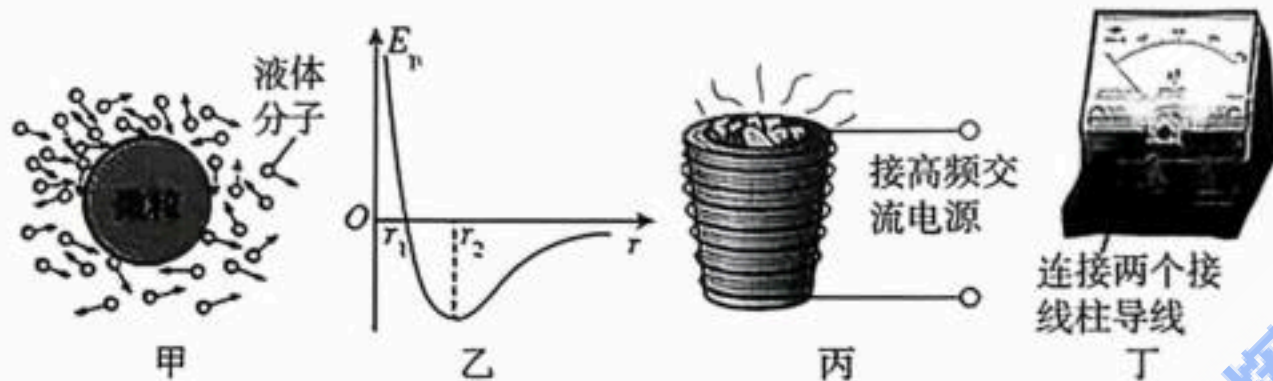
时量：75 分钟 满分：100 分

得分：_____

第 I 卷

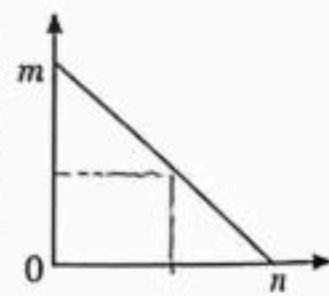
一、单项选择题(本题共 7 小题,每小题 4 分,共 28 分。每小题给出的四个选项中,只有一个选项是符合题目要求的)

1. 生活现象中蕴含着无数物理知识,以下关于教材中的几幅插图的说法正确的是



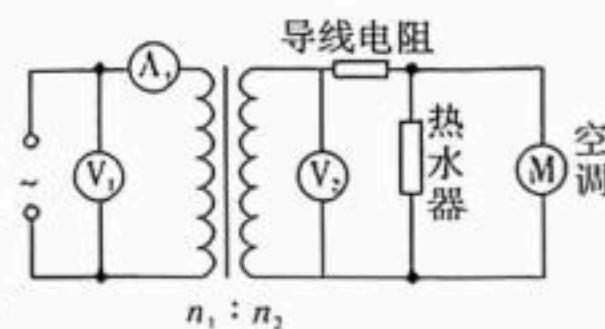
- A. 图甲中,微粒越大,单位时间内受到液体分子撞击次数越多,布朗运动越明显
- B. 图乙表示两分子势能随分子距离变化的图线,分子间距为 r_2 时分子力为 0
- C. 图丙中,真空冶炼炉的炉外线圈通入高频交流电时,线圈会产生大量热量使金属熔化,从而冶炼金属
- D. 图丁中,运输时为了保护电流表,应将电流表的正负极用导线相连,原理是电磁驱动

2. 小李同学在学习过程中非常喜欢总结归纳,如图是他用来描述多种物理情景的图像,其中横轴和纵轴的截距分别为 n 和 m ,在如图所示的可能物理情景中,下列说法正确的是



- A. 若为 $x-t$ 图像,则物体的运动速度可能在减小
- B. 若为 $v-x$ 图像,则一定做匀变速直线运动
- C. 若为 $a-x$ 图像且物体初速度为零,则物体的最大速度为 \sqrt{mn}
- D. 若为 $a-t$ 图像且物体初速度为零,则最大速度出现在 $t = \frac{n}{2}$ 时刻

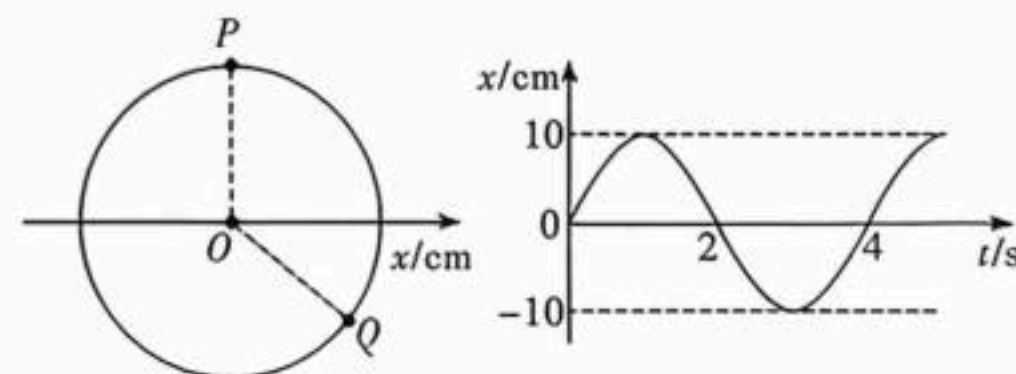
3. 在炎热酷暑的时候,大量的电器高负荷工作,一些没有更新升级输电设备的老旧小区,由于输电线老化,线损提高,入户电压降低,远达不到电器正常工作的需要,因此



出现了一种“稳压源”的家用升压设备,其原理就是根据入户电压与电器工作电压,智能调节变压器原副线圈匝数比的机器,现某用户工作情况如图所示,忽略变压器电阻。下列说法正确的是

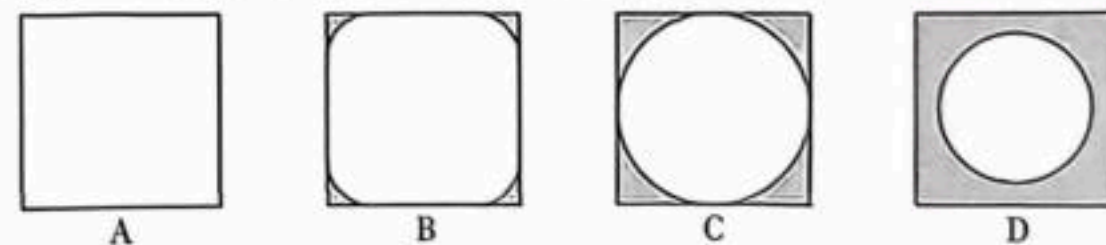
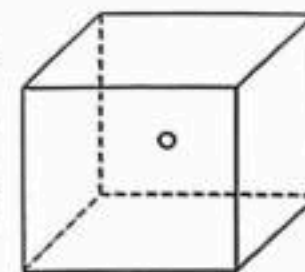
- A. 现入户电压 $U_1 = 150 \text{ V}$,若要稳压源输出电压 $U_2 = 225 \text{ V}$,则需调节 $n_1 : n_2 = 3 : 2$
- B. 空凋制冷启动时,热水器实际功率不变
- C. 空凋制冷停止时,导线电阻耗能升高
- D. 在用电器正常工作时,若入户电压 U_1 减小,则需要更大的人户电流,从而输电线路损耗更大

4. 如左图所示, $t=0$ 时刻起,一质点从 P 点出发做顺时针匀速圆周运动, O 为圆心, x 轴为垂直于线段 OP 的一条直径,右图为该质点在 x 轴上的投影坐标随时间 t 变化的图像,可证明该运动为简谐运动。 Q 为圆周上另一点,线段 OQ 与 x 轴正方向夹角为 30° 。由上述及图中条件可知

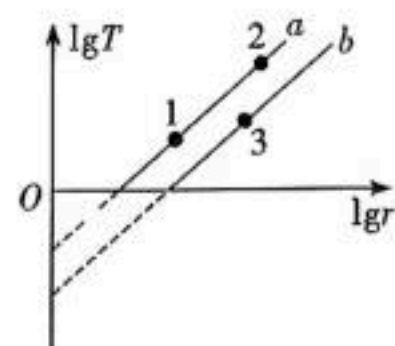
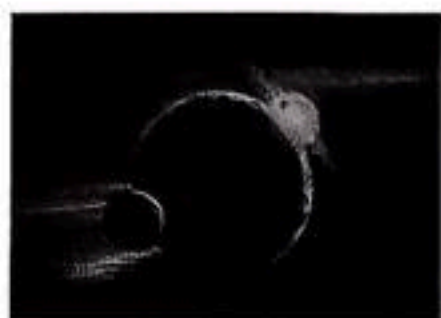


- A. 圆的半径为 5 cm
- B. 质点做圆周运动的角速度大小为 4 rad/s
- C. 从 $t=0$ 开始到质点第一次到达 Q 点的过程中,该质点投影的加速度先减小后增大
- D. $t = \frac{16}{3} \text{ s}$ 时,质点运动至 Q 处

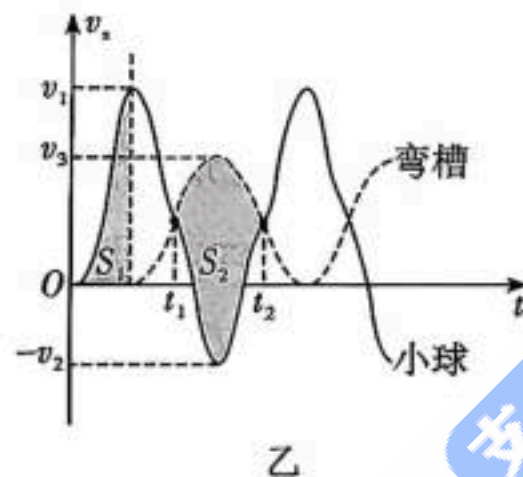
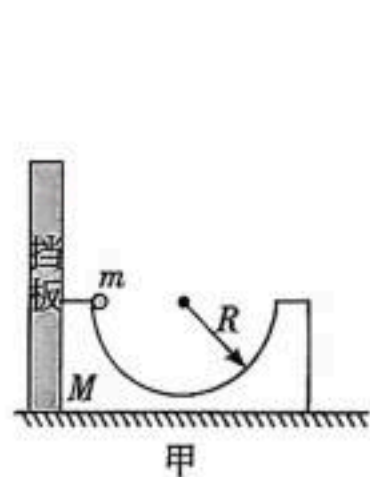
5. 2025 年第九届亚洲冬季运动会在哈尔滨举行,开幕式上的“冰灯启梦”表演蔚为壮观。某学习小组设计制作了一个正方体“冰灯”,中心 O 处有一单色点光源。已知冰对该单色光的折射率约为 $\frac{4}{3}$,只考虑第一次到达表面的光线。则其中一个面的透光区域形状应为



6. 如图所示是卫星绕不同行星在不同轨道上运动的 $\lg T - \lg r$ 图像, 其中 T 为卫星的周期, r 为卫星的轨道半径。卫星 M 绕行星 P 运动的图线是 a , 卫星 N 绕行星 Q 运动的图线是 b , 若卫星绕行星的运动可以看成匀速圆周运动, 则



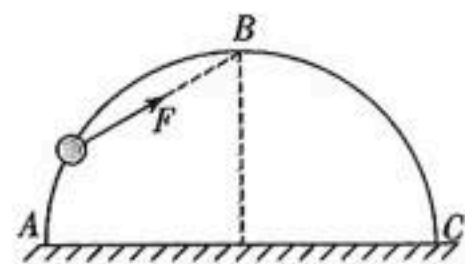
- A. 直线 a 和直线 b 可能不平行
 B. 行星 P 的质量小于行星 Q 的质量
 C. 卫星 M 在 1 处的向心加速度小于在 2 处的向心加速度
 D. 卫星 M 在 2 处的线速度大于卫星 N 在 3 处的线速度
7. 如图甲, 竖直挡板固定在光滑水平面上, 质量为 M 的光滑半圆形弯槽静止在水平面上并紧靠挡板, 质量为 m 的小球从半圆形弯槽左端静止释放, 小球速度的水平分量和弯槽的速度与时间的关系如图乙所示。下列说法正确的是



- A. 小球释放后, 小球与弯槽系统动量守恒
 B. t_2 时小球到达位置等于释放时的高度
 C. 由图可知 m 大于 M
 D. 图中阴影面积 $S_2 < 2S_1$

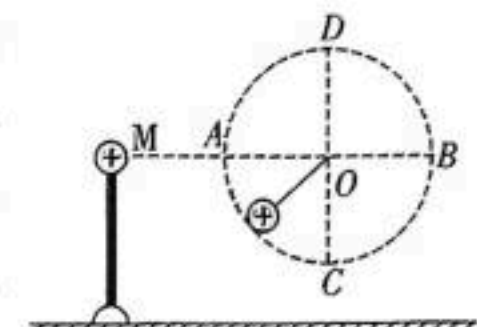
二、多项选择题(本题共 3 小题, 每小题 6 分, 共 18 分。在每小题给出的四个选项中, 有多项符合题目要求, 全部选对的得 6 分, 选对但不全的得 3 分, 有选错的得 0 分)

8. 如图所示, 半圆环竖直固定在水平地面上, 光滑小球套在半圆环上。对小球施加一始终指向半圆环最高点 B 的拉力 F , 使小球从半圆环最低点 A 缓缓移动到最高点 B 。下列说法正确的是



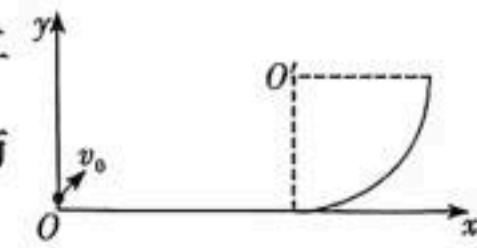
- A. 小球对半圆环的压力先减小后增大
 B. 拉力 F 一直减小
 C. 若小球到达 B 点前瞬间撤去拉力 F , 则小球向下运动过程中重力的功率先增大再减小后增大
 D. 若小球到达 B 点前瞬间撤去拉力 F , 则小球向下运动过程中重力的功率一直增大

9. 如图所示, 可视为点电荷的带电小球 M 置于绝缘支架上, M 的电荷量 $Q = +4.0 \times 10^{-5} \text{ C}$ 。一质量 $m = 0.02 \text{ kg}$, 电荷量 $q = +2.0 \times 10^{-8} \text{ C}$ 的小球, 系在一根长度为 $L = 0.1 \text{ m}$ 的绝缘细线一端, 小球在竖直平面内绕 O 点做逆时针方向的圆周运动。AB 为圆周的直径, CD 为竖直直径。M 与 A、B 在同一水平线上, 且 M 离 A 点的距离也为 $L = 0.1 \text{ m}$ 。若规定无穷远处的电势为零, 离 $+Q$ 距离为 r 的点的电势 $\varphi = k \frac{Q}{r}$, k 为静电力常量, $k = 9.0 \times 10^9 \text{ N} \cdot \text{m}^2 \cdot \text{C}^{-2}$, 不计空气阻力。下列说法正确的是



- A. 小球运动到 B 点时的机械能最大
 B. D 位置小球的机械能大于 C 位置小球的机械能
 C. 在最低点 C 和最高点 D 时, 细线对小球拉力的差值与 M 的电荷量有关
 D. 在 A 点细线对小球的拉力比在 B 点时细线对小球的拉力小 1.76 N

10. 如图所示, xOy 平面为光滑水平桌面, 在 x 轴上固定了一个 $\frac{1}{4}$ 圆弧挡板, 挡板圆弧所在平面与水平桌面共面。O' 为其圆心, 其半径 $R = 3 \text{ m}$ 。质量为 0.1 kg 的小球在 y 轴上的初速度大小为 v_0 。小球受到大小不变、方向沿 $-y$ 方向的恒定合外力作用。已知小球在碰到挡板前的最小速度为 4 m/s , 恒力的大小为 1 N 。小球视为质点, $\sin 37^\circ = 0.6$, $\cos 37^\circ = 0.8$ 。下列说法正确的是



- A. 小球在整个运动过程中机械能守恒
 B. 在小球击中挡板前, 小球速度大小变为 5 m/s 时, 速度方向和 x 轴正方向的夹角为 37°
 C. 若小球在速度最小时恰好经过 O' , 则小球击中挡板前瞬间的动能为 3.6 J
 D. 若 v_0 大小方向可以改变, 小球的初始位置可沿 y 方向上下移动, 圆弧挡板可沿 x 方向左右移动, 总保证小球每次水平通过 O' 点, 则击中挡板时小球的最小动能为 $\frac{3}{2}\sqrt{3} \text{ J}$

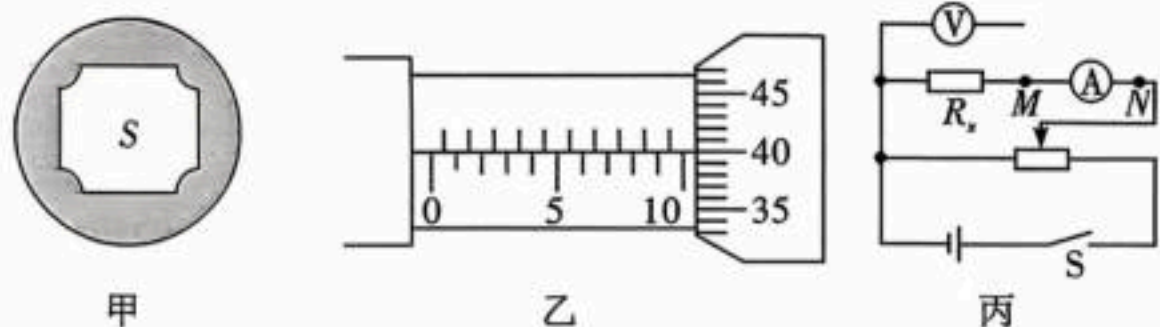
第 I 卷答题卡

题号	1	2	3	4	5	6	7	8	9	10	得分
答案											

第 II 卷

三、实验题(第 11 题 8 分、第 12 题 8 分,共 16 分)

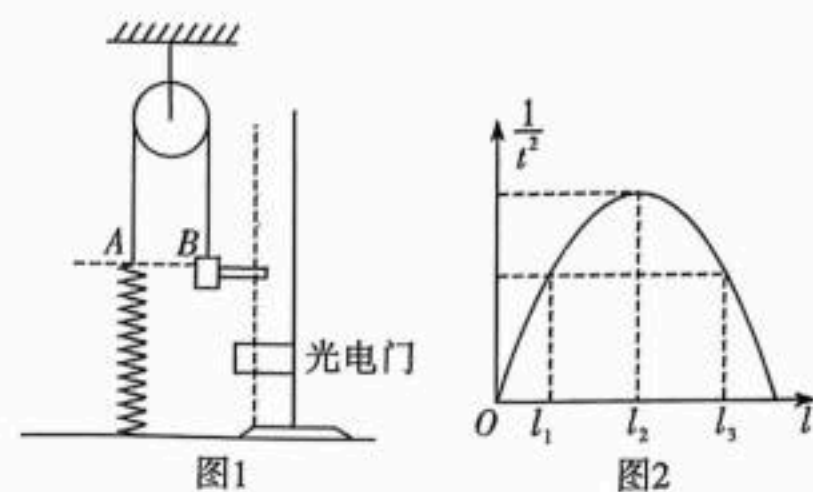
11. 有一长度为 L 、电阻率为 ρ 的圆柱形金属管(阻值约十几欧姆),管内部中空,其横截面如图甲所示。现需要测量中空部分的横截面积 S ,某实验小组设计了如下实验。所用实验器材为:
- 电流表 A(量程为 0.6 A,内阻约为 $3\ \Omega$);
 - 电压表 V(量程为 3.0 V,内阻约为 $3\ \text{k}\Omega$);
 - 滑动变阻器 R (最大阻值为 $10\ \Omega$);
 - 电源 E (电动势为 3 V,内阻可忽略);
 - 待测金属管 R_x 、开关 S、导线若干。



部分实验步骤如下:

- 先用螺旋测微器测量金属管的直径 d ,如图乙所示,其读数为 _____ mm。
- 按图丙连接电路,电压表右端应连接 _____ 点(选填“M”或“N”),利用此电路测得的电阻值 _____ (选填“大于”或“小于”)真实值。
- 闭合开关 S,测出电压表示数 U 、电流表示数 I ,则金属管的中空截面积 $S=$ _____ (用 U 、 I 、 L 、 ρ 、 d 表示)。

12. 某同学用如图所示的装置验证轻弹簧和小物块(带有遮光条)组成的系统机械能守恒。图中光电门安装在铁架台上且位置可调。物块释放前,细线与弹簧和物块的拴接点(A、B)在同一水平线上,且弹簧处于原长。滑轮质量不计且滑轮凹槽中涂有润滑油。以保证细线与滑轮之间的摩擦可以忽略不计,细线始终伸直。小物块连同遮光条的总质量为 m ,弹簧的劲度系数为 k ,弹性势能 $E_p = \frac{1}{2}kx^2$ (x 为弹簧形变量),重力加速度为 g ,遮光条的宽度为 d ,小物块释放点与光电门之间的距离为 l (d 远远小于 l)。现将小物块由静止释放,记录物块通过光电门的时间 t 。

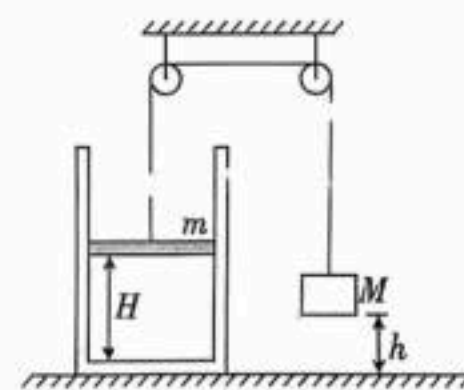


- 物块通过光电门时的速度为 _____;
- 改变光电门的位置,重复实验,每次滑块均从 B 点静止释放,记录多组 l 和对应的时间,作出 $\frac{1}{t^2}-l$ 图像如图所示,若在误差允许的范围内, $\frac{1}{t^2}-l$ 满足关系式 $\frac{1}{t^2} =$ _____ 时,可验证轻弹簧和小物块组成的系统机械能守恒;
- 在(2)的条件下, $l=l_1$ 和 $l=l_3$ 时,物块通过光电门时弹簧具有的弹性势能分别为 E_{p1} 、 E_{p3} ,则 $E_{p1}-E_{p3} =$ _____ (用 l_1 、 m 、 l_3 、 g 表示);
- 在(2)的条件下,取某个值时,可以使物块通过光电门时的速度最大,速度最大值为 _____ (m 、 g 、 k 表示)。

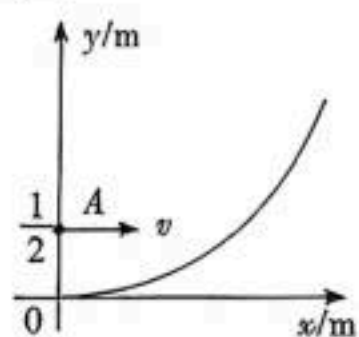
四、解答题(本题共 3 个小题,共 38 分)

13. (10 分)如图所示,一圆柱形汽缸固定在水平地面上,用质量 $m=2\ \text{kg}$ 、横截面积 $S=1.0 \times 10^2\ \text{cm}^2$ 的活塞密封着一定质量的理想气体,跨过光滑定滑轮的轻绳两端分别连接着活塞和一质量 $M=12\ \text{kg}$ 的重物,左、右两侧的绳均竖直,活塞与汽缸之间的最大静摩擦力与滑动摩擦力相等且为 30 N。开始时缸内气体的温度为 $T=300\ \text{K}$,压强为 $p=0.9 \times 10^5\ \text{Pa}$,活塞与汽缸底部的距离为 $H=50\ \text{cm}$,重物与水平地面的距离为 $h=10\ \text{cm}$ 。外界大气压为 $p_0=1.0 \times 10^5\ \text{Pa}$,重力加速度 $g=10\ \text{m/s}^2$ 。现对缸内气体缓慢加热。求:

- 重物恰好开始下降时缸内气体的温度;
- 重物刚与地面接触时缸内气体的温度。

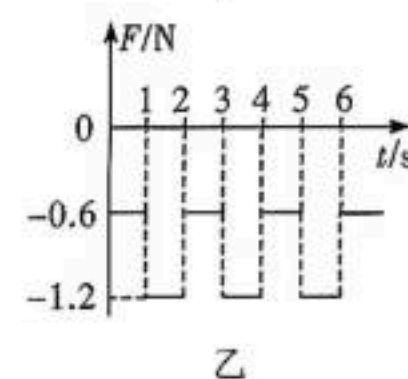
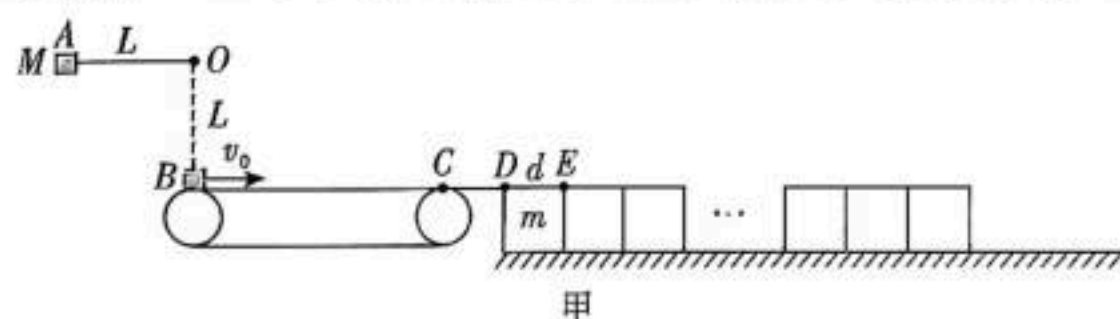


14. (14分) 如图所示, 在纸面内建立平面直角坐标系, 在第一象限的部分区域分布有方向垂直纸面向里、磁感应强度大小 $B=0.5\text{ T}$ 的有界匀强磁场(图中未画出), 磁场的左边界与 y 轴重合, 磁场的右边界与曲线 $y=\frac{1}{2}x^2$ (其中 $x\geq 0$, 单位:m) 相切。从 y 轴上的 A 点 $(0, \frac{1}{2})$ 沿 x 轴正方向射入许多质量均为 $m=1\times 10^{-6}\text{ kg}$ 、电荷量均为 $q=2\times 10^{-4}\text{ C}$ 的带正电粒子, 不计粒子的重力及相互作用力, 已知所有粒子均垂直磁场左边界射出, 取 $\pi=3.14$ 。求:



- (1) 粒子在磁场中运动的时间 t_1 。
- (2) 磁场区域的最小面积 S 。
- (3) 速率最大的粒子从 A 点到达磁场右边界时动量改变量的大小 Δp 。

15. (14分) 质量为 $M=1\text{ kg}$ 的小铅块, 用长度 $L=5\text{ m}$ 不可伸长的轻绳悬挂于 O 点, 足够长的传送带 BC 水平放置, B 点在 O 点正下方, $BO=L$, 初始将铅块拉至与 O 点等高的 A 点由静止释放, 当其第一次摆至 B 点时轻绳刚好被拉断, 随后铅块以水平速度 v_0 滑上传送带。 CD 段是一个与传送带等高接触但不影响其转动的光滑平台, 平台右侧并排放有 10 个完全相同的木块, 其上表面与平台等高, 如图甲所示。每个木块的质量为 $m=0.5\text{ kg}$, DE 长为 $d=0.50\text{ m}$, 铅块与木块上表面之间的动摩擦因数为 $\mu_1=0.2$, 铅块与传送带之间和木块与地面之间的动摩擦因数均为 $\mu_2=0.1$, 不考虑铅块的大小, 不计空气阻力。 $g=10\text{ m/s}^2$ 。



- (1) 求 v_0 的大小以及轻绳能承受的最大拉力大小 T ;
- (2) 若传送带以 $v=16\text{ m/s}$ 的速度顺时针运转, 铅块以速度 v_0 滑上传送带的同时, 对铅块施加周期性水平外力 F (如图乙所示), 水平向右为正方向, 铅块与传送带共速后撤去外力, 求铅块与传送带之间因摩擦产生的热量 Q ;
- (3) 若传送带初始静止, 当铅块滑上传送带时传送带立即以恒定加速度顺时针转动, 一旦铅块与传送带共速, 传送带便以此时的速度匀速运动, 直至铅块滑上 CD 平台, 为使铅块能停留在第 10 个木块上, 求传送带加速度的取值范围。