

2025—2026 学年度高一年级 12 月份联考  
物理试题

本试卷共 8 页,15 题。全卷满分 100 分。考试用时 75 分钟。

注意事项:

1. 答题前,先将自己的姓名、准考证号填写在答题卡上,并将准考证号条形码粘贴在答题卡上的指定位置。
2. 选择题的作答:每小题选出答案后,用 2B 铅笔把答题卡上对应题目的答案标号涂黑。写在试题卷、草稿纸和答题卡上的非答题区域均无效。
3. 非选择题的作答:用签字笔直接答在答题卡上对应的答题区域内。写在试题卷、草稿纸和答题卡上的非答题区域均无效。
4. 考试结束后,请将本试题卷和答题卡一并上交。

一、单项选择题:本题共 7 小题,每小题 4 分,共 28 分。在每小题给出的四个选项中,只有一项是符合题目要求的。

1. 2025 年 11 月 2 日上午 10:17,在十五届全运会深圳火炬传递现场,全球首个 5G-A 人形机器人火炬手“夸父”在单臂 1.6 kg 的负载下,全程以 0.75 m/s 的速度、高度拟人的奔跑姿态圆满完成 30 m 传递任务,成为本届全运会科技创新的重磅亮点,如图所示。下列说法正确的是

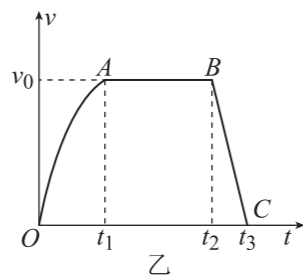


- A. 题干中的“0.75m/s”指的是瞬时速度大小
- B. 研究“夸父”奔跑姿态时,不可以将“夸父”看成质点
- C. 题干中的“10:17”指的是一段时间
- D. “夸父”奔跑时,重心始终在他的几何中心处

2. 图甲是第十五届全运会开幕式中,五星红旗在粤港澳三地同时升起的瞬间。若将红旗看成质点,图乙是红旗沿旗杆上升的过程中,速度  $v$  随时间  $t$  变化的图像,下列说法正确的是



甲



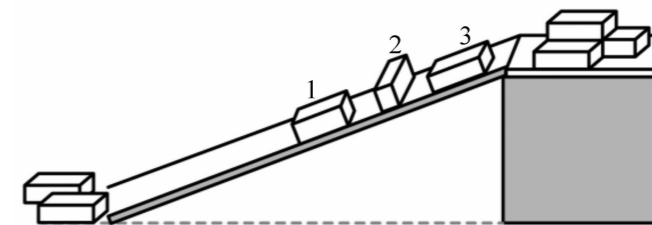
乙

- A.  $0 \sim t_1$  时间内红旗的加速度逐渐增大
- B. 红旗在  $t_1$  时刻到达旗杆的最高点
- C. 红旗在  $t_3$  时刻到达旗杆的最高点
- D. 红旗在  $0 \sim t_3$  时间内的平均速度为  $\frac{(t_2 + t_3 - t_1)v_0}{2t_3}$

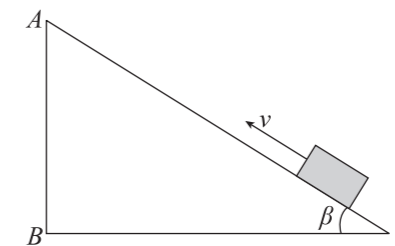
3. 电子地上衡是利用传感器制成的一种测重设备。如图所示,电子地上衡放在水平地面上,被测物体对电子地上衡的压力通过传感器转换成电信号,即可在显示器上显示物体的重力。下列说法正确的是



- A. 静置在电子地上衡上的物体受到的合力为零
  - B. 物体对电子地上衡的压力就是它的重力
  - C. 物体对电子地上衡的压力是电子地上衡的形变产生的
  - D. 若电子地上衡放置时地面不水平,则显示器上显示的数值仍等于物体的重力
4. 如图所示,三个质量相等、形状及各表面材质和粗糙程度完全相同的货箱由静止开始沿着倾角为  $30^\circ$  的长直木板下滑。若 1、2、3 号货箱与直木板间摩擦力的大小分别为  $F_{f1}$ 、 $F_{f2}$  和  $F_{f3}$ ,则下列说法正确的是

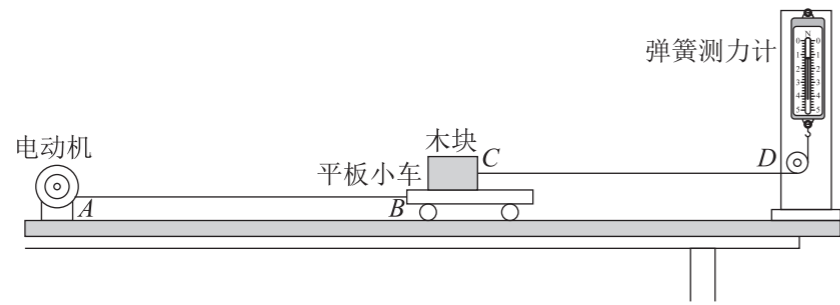


- A. 1 号货箱受到的摩擦力方向沿长直木板向下
  - B. 1、2、3 号货箱受到的摩擦力大小关系是  $F_{f1} = F_{f3} < F_{f2}$
  - C. 1、2、3 号货箱受到的摩擦力大小关系是  $F_{f1} = F_{f2} = F_{f3}$
  - D. 货箱与长直木板的动摩擦因数可能是 0.8
5. 如图所示,一木块以初速度 15 m/s 从斜面下端沿足够长的固定斜面向上运动,加速度大小为  $10 \text{ m/s}^2$ ,最大静摩擦力等于滑动摩擦力,则木块运动 2 s 内的位移大小可能为



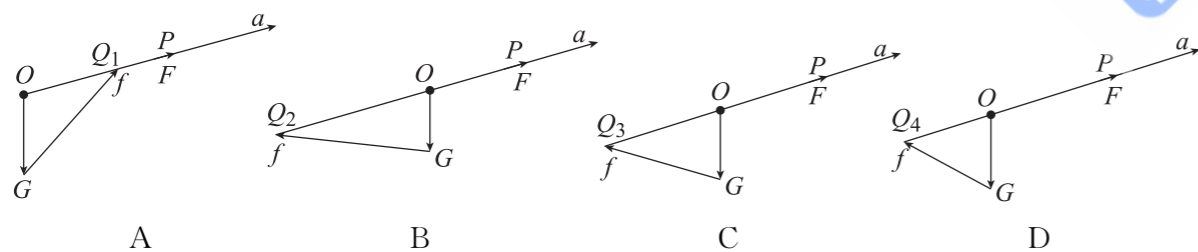
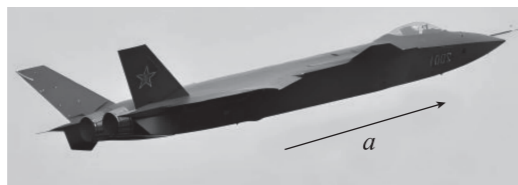
- A. 9.75 m
- B. 11.25 m
- C. 15.5 m
- D. 20 m

6. 如图所示为测量木块与平板小车间摩擦力的装置,其中电动机固定在水平桌面上,弹簧测力计竖直固定,轻绳  $AB$ 、 $CD$  平行桌面,电动机带动平板小车向左运动,不计空气阻力和滑轮的摩擦力,下列说法正确的是



- A. 该实验要求桌面必须尽可能光滑
- B. 当平板小车和木块一起向左缓慢移动时,弹簧测力计的示数在增大,显示木块和平板小车之间的滑动摩擦力也在增大
- C. 当平板小车向左匀速运动时,木块静止不动,弹簧测力计的指针稳定时的示数等于木块和平板小车之间的滑动摩擦力
- D. 当平板小车向左加速运动时,木块静止不动,弹簧测力计的指针稳定时的示数小于木块和平板小车之间的滑动摩擦力

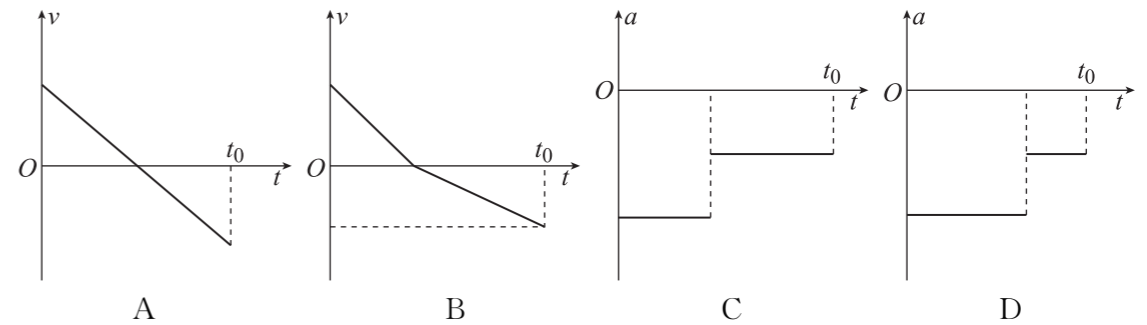
7. 如图所示为我国的歼-20 战机在某次航展中以加速度  $a$  做匀加速直线运动,在飞行过程中受到重力  $G$ 、牵引力  $F$ 、升力  $F_1$ 、空气阻力  $F_2$ ,令升力  $F_1$  和空气阻力  $F_2$  的合力为  $f$ ,则下列关于各力的示意图( $OQ_1 < OP, OQ_2 > OP, OP = OQ_3 > OQ_4$ )正确的是



二、多项选择题:本题共 3 小题,每小题 6 分,共 18 分。在每小题给出的四个选项中,有多项符合题目要求,全部选对的得 6 分,选对但不全的得 3 分,有选错的得 0 分。

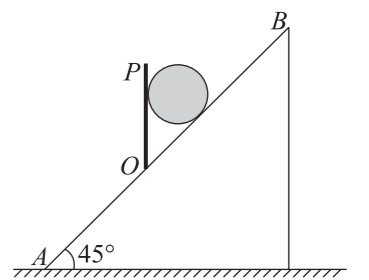
8. 下列是生活中常见的情景,说法不正确的是
- A. 汽车刹车时,乘客会向前倾,这是因为乘客具有惯性
  - B. 人拉行李箱在地面上加速前行,人对行李箱的拉力大于行李箱对人的拉力
  - C. 小明同学竖直握住钢笔不动,握得越紧,手对钢笔的摩擦力越大
  - D. 教室的考试时钟的秒针针尖在匀速转动过程中,针尖处于平衡状态

9. 小球以一定的速度竖直向上抛出,到达最高点后竖直下落,经过时间  $t_0$ ,小球落回抛出点,整个运动过程中,小球受到的空气阻力大小不变,以竖直向上为正方向,小球的速度  $v$ 、加速度  $a$  随时间  $t$  变化的图像可能正确的是



10. 如图所示,将一个质量为  $m$  的铅球放在倾角为  $45^\circ$  的斜面  $AB$  上,并用竖直挡板  $OP$  挡住,铅球处于静止状态。若不考虑铅球受到的摩擦力,重力加速度为  $g$ ,下列说法正确的是

- A. 挡板对铅球的作用力大小为  $mg$ ,方向水平向右
- B. 斜面  $AB$  对铅球的支持力大小为  $\frac{\sqrt{2}}{2}mg$ ,方向垂直斜面  $AB$  向上
- C. 将竖直挡板  $OP$  以  $O$  点为轴逆时针缓慢转至水平位置的过程中,斜面对铅球的支持力先增大后减小
- D. 将竖直挡板  $OP$  以  $O$  点为轴逆时针缓慢转至水平位置的过程中,

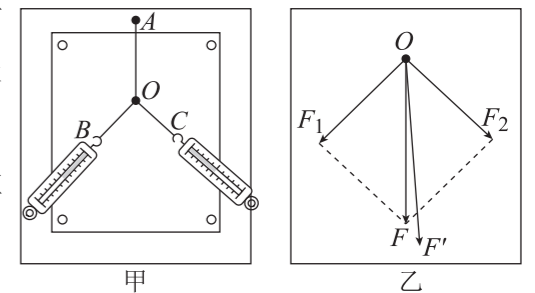


挡板  $OP$  对铅球的支持力的最小值为  $\frac{\sqrt{2}}{2}mg$

三、非选择题:本题共 5 小题,共 54 分。

11. (6 分)

在“验证力的平行四边形定则”的实验中,某同学用图钉把白纸固定在水平放置的木板上,将橡皮条的一端固定在木板上的  $A$  点。两个细绳套系在橡皮条的另一端  $E$ (未画出)。用两个弹簧测力计分别拉住两个细绳套,互成角度地施加拉力使橡皮条伸长,结点到达纸面上某一位置,如图甲所示。



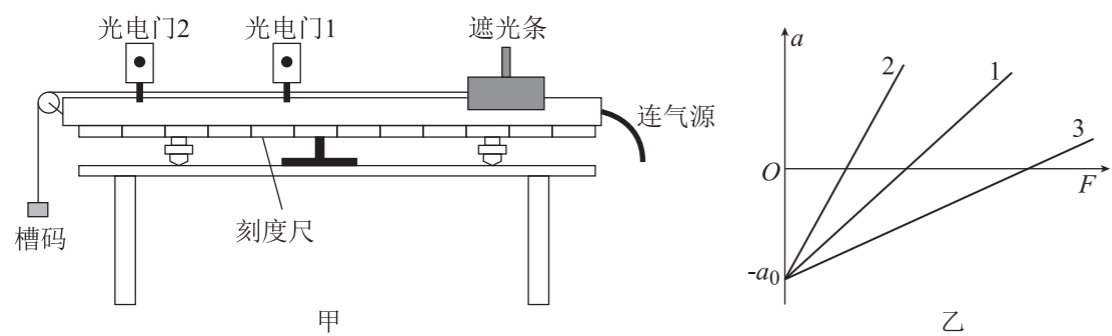
请将以下的实验操作和处理补充完整:

- (1)用铅笔描下结点到达的位置,记为  $O$ 。
- (2)记录两个弹簧测力计的示数  $F_1$  和  $F_2$ ,并沿每条细绳(套)的方向标记出力的方向。
- (3)只用一个弹簧测力计, \_\_\_\_\_,记录弹簧测力计的示数  $F'$ , \_\_\_\_\_。(填写实验操作)
- (4)取下白纸,按照力的图示要求,作出拉力  $F_1$ 、 $F_2$ 、 $F'$  的图示。
- (5)根据力的平行四边形定则作出  $F_1$  和  $F_2$  的合力  $F$ 。
- (6)如果没有操作失误,图乙中的  $F$  与  $F'$  两力中,方向一定沿  $AO$  方向的是 \_\_\_\_\_。
- (7)比较 \_\_\_\_\_ 的一致程度,若有较大差异,对其原因进行分析,

并作出相应改进后再次进行实验。若二者基本一致,即验证了力的平行四边形定则。

12. (10 分)

某实验小组利用图甲装置做“探究加速度与力、质量的关系”实验。



(1) 探究滑块(含遮光条)的加速度与所受合力的关系时,需保持滑块(含遮光条)的质量不变,这种实验方法是\_\_\_\_\_。

(2) 实验时,调节定滑轮高度,使连接滑块的细绳与导轨平面保持\_\_\_\_\_。

(3) 实验时,滑块(含遮光条)的质量为  $M$ ,槽码的质量为  $m$ ,\_\_\_\_\_ (填“需要”或“不需要”)满足  $M \gg m$ 。

(4) 实验时,滑块在槽码的牵引下先后通过两个光电门,配套的数字计时器记录了遮光条通过光电门 1、2 的遮光时间分别为  $\Delta t_1$ 、 $\Delta t_2$ ,测得两个光电门间距为  $x$ ,遮光条宽度为  $d$ ,则滑块加速度  $a =$  \_\_\_\_\_ (用题中所给物理量符号表示)。

(5) 改变槽码的质量,多次重复实验,计算加速度,以  $F(F=mg)$  为横轴、 $a$  为纵轴,根据实验数据拟合得到的  $a - F$  图像为图乙中的图线 1,该图像说明做实验前,导轨\_\_\_\_\_。

(6) 若将滑块(含遮光条)的质量增大一倍,重新进行实验,其  $a - F$  图像为图乙中的图线 \_\_\_\_\_ (填“2”或“3”)。

13. (10 分)

机动车辆如果“遇行人通过人行横道未停车让人”,将被扣分。如图所示,汽车以  $v_0 = 16 \text{ m/s}$  的速度匀速行驶,距离路口  $s_0 = 32 \text{ m}$  时,看见有一老人正准备过人行横道,汽车立刻刹车做匀减速直线运动,刚好到斑马线前停止,此时老人开始以  $v_1 = 1 \text{ m/s}$  的速度过人行横道。老人通过人行横道后,汽车立刻以加速度  $a_2 = 2 \text{ m/s}^2$  起步,已知人行横道的宽度为  $L = 4 \text{ m}$ ,不计汽车司机的反应时间。

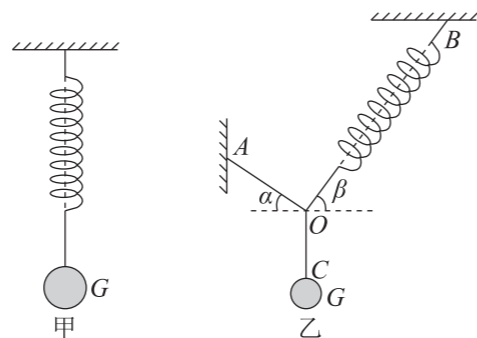
- (1) 求汽车刹车时加速度  $a_1$  的大小;
- (2) 求通过该路段时,因老人过人行横道而多花的时间  $\Delta t$ 。



14. (12分)

如图甲所示,一个轻质弹簧吊着重为  $G$  的小球静止不动;图乙中,两根轻绳和图甲中的轻质弹簧的一端系于  $O$  点,轻绳  $OA$ 、弹簧  $OB$  的另一端分别固定在墙上,轻绳  $OC$  的另一端与重为  $G$  的小球相连,小球处于静止状态时,轻绳  $OA$ 、弹簧  $OB$  与水平方向的夹角分别为  $\alpha=30^\circ$ 、 $\beta=60^\circ$ 。在图甲中弹簧的总长度为  $L_1$ ,图乙中弹簧的总长度为  $L_2$ 。求:

- (1)图乙中轻绳  $OA$  的拉力  $T$  和弹簧  $OB$  的弹力  $N$  的大小;
- (2)弹簧的原长  $L$  和劲度系数  $k$ 。



15. (16分)

汽车在平直的高速公路上以  $v_0=108\text{ km/h}$  的速度匀速行驶,发现前方  $s_0=65\text{ m}$  处有辆大货车停在路上,立刻刹车,刹车过程的制动阻力是车重的  $0.5$  倍,司机的反应时间  $\Delta t=0.5\text{ s}$ ,不计空气阻力,重力加速度为  $g=10\text{ m/s}^2$ 。

- (1)通过计算说明汽车能否避免交通事故;
- (2)有些国家的交通管理部门为了交通安全,特别规定了死亡加速度为  $a_0=500g$ ,以警告世人,意思是如果行车加速度超过此值将有生命危险。若该汽车发生了交通事故,但大货车没有被撞动,汽车与大货车的碰撞时间为  $t_1=0.002\text{ s}$ ,请说明汽车驾驶员是否有生命危险?
- (3)若汽车内装有安全气囊,缓冲时间为  $t_2=0.01\text{ s}$ ,汽车驾驶员是否有生命危险? 冲向气囊的部分人体质量大约为  $m_0=40\text{ kg}$ ,试计算人体受到的平均冲击力  $F$  大小。

