

# 2025—2026 学年度高二年级 11 月份联考

## 物理试题

本试卷共 8 页,15 题。全卷满分 100 分。考试用时 75 分钟。

### 注意事项:

1. 答题前,先将自己的姓名、准考证号填写在答题卡上,并将准考证号条形码粘贴在答题卡上的指定位置。
2. 选择题的作答:每小题选出答案后,用 2B 铅笔把答题卡上对应题目的答案标号涂黑。写在试题卷、草稿纸和答题卡上的非答题区域均无效。
3. 非选择题的作答:用签字笔直接答在答题卡上对应的答题区域内。写在试题卷、草稿纸和答题卡上的非答题区域均无效。
4. 考试结束后,请将本试题卷和答题卡一并上交。

一、单项选择题:本题共 7 小题,每小题 4 分,共 28 分。在每小题给出的四个选项中,只有一项是符合题目要求的。

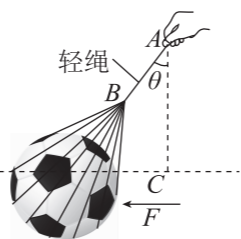
1. 如图所示,真空中有两个完全相同的带电小球  $P$ 、 $Q$ (可看成质点),带电荷量大小不等,在相距一定距离时的库仑力大小为  $F$ ;现将两小球接触后再放回原位置,则两小球间的库仑力大小  $F'$  不可能是

- A.  $F' = 0$
- B.  $F' < F$
- C.  $F' = F$
- D.  $F' > F$



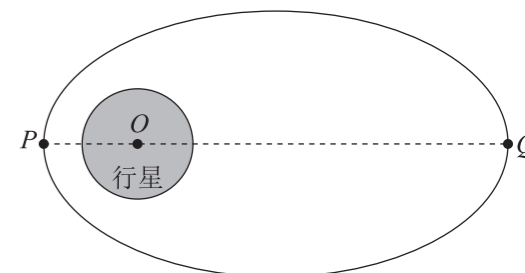
2. 如图所示,某同学用轻质网兜兜住重为  $G$  的足球,通过轻绳  $AB$  拉着网兜,当风水平吹向足球时,网兜和足球处于静止状态,此时轻绳  $AB$  和竖直方向的夹角为  $\theta$ 。下列说法正确的是

- A. 手对轻绳的拉力大于轻绳对网兜的拉力
- B. 轻绳的拉力等于  $\frac{G}{\sin \theta}$
- C. 足球受到的水平风力与重力和网兜对足球作用力的合力大小相等
- D. 若水平吹向足球的风力增大,轻绳的拉力会减小



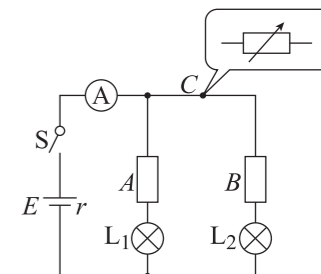
3. 如图所示,一探测器绕类地行星 Gliese 12b 做周期为  $T$  的椭圆运动, $P$ 、 $Q$  是轨道上两点, $P$  点距行星球心最近且距离为  $a$ 、 $Q$  点距行星球心最远且距离为  $b$ 。已知引力常量为  $G$ ,不考虑其他星球对探测器的引力作用,则下列说法正确的是

- A. 探测器在  $P$ 、 $Q$  两点的速度之比为  $\sqrt{\frac{b}{a}}$
- B. 该行星的质量为  $\frac{\pi^2(a+b)^3}{2GT^2}$
- C. 由题目的信息可求出该行星的第一宇宙速度
- D. 若知道行星表面的重力加速度,则可准确求出在较高的  $h$  处由静止释放的小球落地的时间



4. 电路虚接是指电路中导体接触不良或不牢固,表现为存在接触电阻,使电路中总电阻增大。如图所示是给纯电阻用电器  $A$ 、 $B$  供电的电路图, $L_1$ 、 $L_2$  是显示用电器  $A$ 、 $B$  工作状况的指示灯,当开关  $S$  闭合后,若  $C$  处出现了电路虚接,接触电阻为  $R_C$ 。不考虑指示灯  $L_1$ 、 $L_2$  电阻随温度的变化,电流表为理想电表,与不虚接时相比,下列说法正确的是

- A. 电流表的示数增大
- B. 指示灯  $L_1$  变暗
- C. 指示灯  $L_2$  变亮
- D. 电源  $E$  的输出功率可能增大



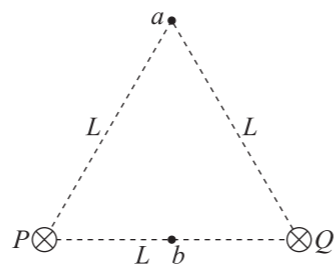
5. 如图所示是日常生活中的常见现象,下列描述正确的是



- A. 图甲中用摩擦过的气球靠近水龙头下的细水流,发现细水流变弯曲,这是因为气球有磁性
- B. 图乙是静电喷涂机,实线是喷枪口和被涂物之间的电场线,带负电的涂料微粒被吸引到被涂物的过程中,微粒的电势能和受到的电场力一直减小
- C. 图丙(a)是静电除尘设备,图(b)中的金属圆筒截面上  $P$ 、 $Q$  两点的电场强度相同
- D. 图丙中附着电子的尘埃被吸附到金属圆筒的过程中,动能增大

6. 如图所示,两长直导线  $P$  和  $Q$  垂直于纸面固定放置,两者之间的距离为  $L$ ,纸面内的  $a$  点与两导线的距离均为  $L$ , $b$  点是  $PQ$  连线的中点。已知长直导线周围某点的磁感应强度  $B = \frac{kI}{r}$ ,其中  $k$  为常数, $I$  为导线中的电流, $r$  是该点到导线的距离。若两导线中均通有方向垂直于纸面向里的电流  $I$ ,则下列说法正确的是

- A.  $a$  点的磁感应强度大小为  $\frac{\sqrt{3}kI}{L}$
- B. 小磁针放置在  $a$  点,静止时北极指向左边
- C.  $b$  点的磁感应强度垂直  $PQ$  的连线向下
- D.  $b$  点的磁感应强度大小为  $\frac{4kI}{L}$



7. 某生态园内的旅游观光小火车由 8 节相同的车厢组成,各车厢间的连接杆与轨道平行,其中第 1、第 3 和第 5 节车厢为动车,其余为拖车。假设动车组各车厢质量均为  $m$ ,每节动车的额定功率均为  $P$ ,动车组在水平直轨道上运行过程中阻力与车重成正比(比例系数为  $k$ )。下列说法正确的是

- A. 开启两节动车和三节动车全开启行驶时的最大行驶速度之比为 1:2
- B. 三节动车全开均提供相同动力做匀加速直线运动时第 1、2 节车厢间与第 4、5 节车厢间的作用力之比为 5:4
- C. 小火车由静止匀加速启动时第 1 节车厢和第 3 节车厢通过启动时与车头前端齐平的时间之比为 2:1
- D. 小火车刹车时,关闭发动机后仅在运动阻力作用下滑行的距离与关闭发动机时的速度成正比

二、多项选择题:本题共 3 小题,每小题 6 分,共 18 分。在每小题给出的四个选项中,有多项符合题目要求,全部选对的得 6 分,选对但不全的得 3 分,有选错的得 0 分。

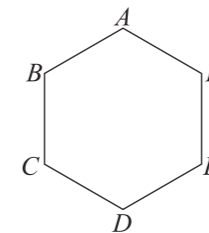
8. 蜡烛火焰是一种含有电子、正离子、中性粒子的气体状物质。如图所示,将一根蜡烛放在平行板电容器中间,当电容器两极与电压恒定的直流电源相连后,发现蜡烛火焰在摆动。现将两板间的距离减小,则下列说法正确的是

- A. 电容器两极板的电容变大
- B. 极板间的电场使电子向右运动,正离子向左运动,形成电风,使火焰摆动
- C. 两板间的距离减小的过程中,火焰向中间集中,摆动的幅度变大
- D. 两板间的距离减小的过程中,火焰将会分叉,甚至火焰会熄灭



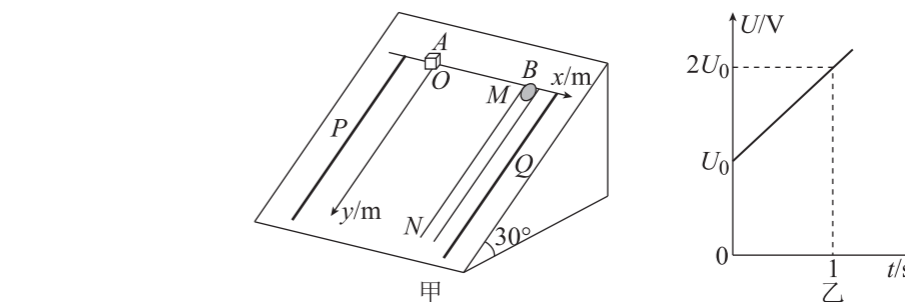
9. 如图所示,边长为  $a = 2\sqrt{3}$  cm 的正六边形  $ABCDEF$  区域内有平行于纸面方向的匀强电场(图中未标出), $A$ 、 $B$ 、 $C$  三点电势分别为 2 V、8 V、14 V。现有一个电子从  $E$  点以初速度  $v_0$  沿  $EB$  方向射入。下列说法正确的是

- A.  $F$  点的电势为 8 V
- B.  $DF$  连线是电场中一条等势线
- C. 该匀强电场的电场强度大小为 200 V/m
- D. 电子离开此区域动能增量的最大值为 6 eV



10. 如图甲所示,倾角为  $30^\circ$  的足够大的光滑斜面固定于水平地面上,斜面上固定着间距为  $d$  的平行金属板  $P$ 、 $Q$ , $P$  板为正极, $P$ 、 $Q$  间的电压  $U$  随时间  $t$  变化的关系如图乙所示,与金属板平行的光滑绝缘直滑槽  $MN$  固定在斜面上,在斜面内建立直角坐标系  $xOy$ , $y$  轴与金属板平行。现将质量为  $m$ 、电荷量为  $+q$  的物体  $A$  从  $O$  点由静止释放,同时将带正电的物体  $B$  从滑槽中由静止释放,运动过程中物体  $A$  未碰到滑槽  $MN$ 。已知  $U_0 = \frac{mgd}{2q}$ ,不考虑物体  $A$ 、 $B$  之间的库仑力,不计空气阻力,重力加速度  $g = 10 \text{ m/s}^2$ ,则

下列说法正确的是

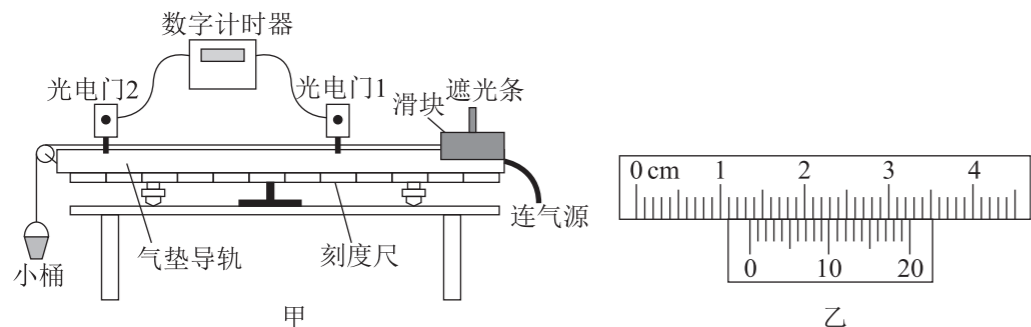


- A. 物体  $A$ 、 $B$  释放后,在  $y$  轴方向的位移始终相等
- B. 物体  $A$  做匀变速曲线运动
- C.  $t = 1 \text{ s}$  时,物体  $A$  的加速度大小为  $5\sqrt{5} \text{ m/s}^2$
- D.  $t = 1 \text{ s}$  时,物体  $A$  的速度大小为 7.5 m/s

三、非选择题:本题共 5 小题,共 54 分。

11. (6 分)

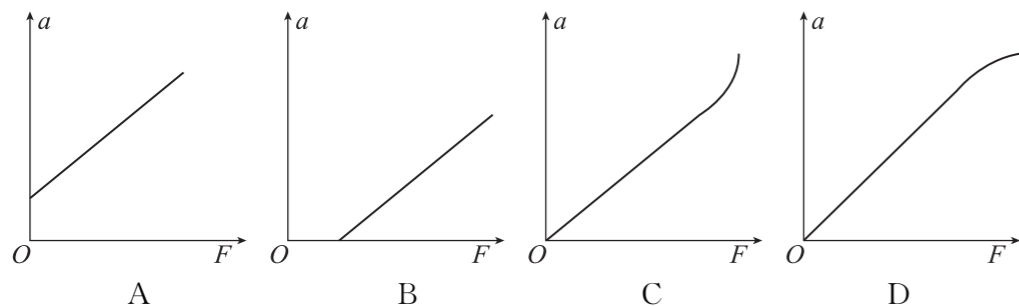
某小组采用如图甲所示的装置验证牛顿第二定律,部分实验步骤如下:



(1)将两光电门安装在水平气垫导轨上,选择宽度为  $d$  的遮光条固定在滑块上,用游标卡尺测出遮光条的宽度如图乙所示,则  $d = \underline{\hspace{2cm}}$  cm。

(2)将滑块自轨道右端由静止释放,从数字计时器分别读取遮光条经过光电门 1、光电门 2 时的挡光时间  $t_1$ 、 $t_2$ ,以及从遮光条开始遮住光电门 1 到开始遮住光电门 2 的时间  $t$ ,由此可得小车的加速度  $a = \underline{\hspace{2cm}}$  (用题目所给的字母表示)。

(3)将小桶及内部砝码的重力视为滑块受到的合力  $F$ ,在小桶中添加砝码,重复上述步骤,根据数据拟合出  $a - F$  图像,下列图像可能正确的是          (填正确答案标号)。

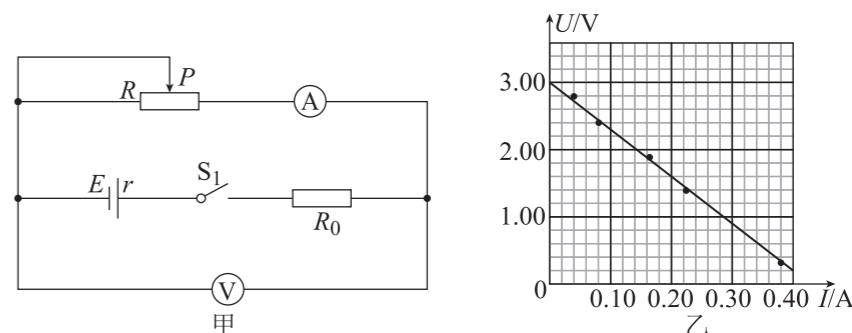


12. (10 分)

(1)学校的兴趣小组欲测量电源的电动势和内阻,器材如下:

- 电源  $E$  (电动势约为 3 V, 内阻  $r$  未知)
- 电压表 (量程为 3 V, 内阻约为 50 k $\Omega$ )
- 电流表 (量程为 0.6 A, 内阻约为 0.1  $\Omega$ )
- 电阻箱  $R_1$  (0~99 999.9  $\Omega$ )
- 滑动变阻器  $R_2$  (阻值范围为 0~10  $\Omega$ )
- 滑动变阻器  $R_3$  (阻值范围为 0~100  $\Omega$ )
- 定值电阻  $R_0$  (阻值为 4  $\Omega$ )
- 开关、导线若干

设计的电路如图甲所示,正确连接器材,实验操作如下:



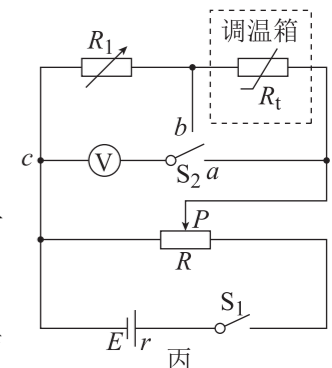
- ①闭合开关  $S_1$  前,将滑片  $P$  滑到滑动变阻器的          (填“左端”或“右端”)。
- ②闭合开关  $S_1$ ,滑片  $P$  滑到合适位置后,读出电压表和电流表示数  $U$ 、 $I$ 。
- ③重复②的操作,记录多组的  $U$  和  $I$ ,画出  $U - I$  图像如图乙所示。
- ④结合图乙中的数据可得电源的电动势  $E = \underline{\hspace{2cm}}$  V, 内阻  $r = \underline{\hspace{2cm}}$   $\Omega$ 。(结果均保留两位小数)

(2)该兴趣小组继续利用上述器材研究半导体热敏电阻(其室温电阻约为几百欧姆)  $R_t$  的阻值随温度变化的规律,设计的电路如图丙所示:

①在图丙中要使  $c$ 、 $d$  两端电压  $U_0$  在实验过程中基本不变,滑动变阻器选          (填“ $R_2$ ”或“ $R_3$ ”)。

②正确连线,实验操作如下:

- a. 将滑动变阻器的滑片  $P$  移到最左端,电阻箱调至合适阻值,闭合开关  $S_1$ ;
- b. 将开关  $S_2$  切换到  $a$ ,调节滑片  $P$  使电压表示数为  $U_0 = 2.50$  V;再将开关  $S_2$  切换到  $b$ ,保持滑片  $P$  不动,电阻箱调至  $R_1 = 200.0$   $\Omega$ ,记录电压表示数  $U_1 = 1.40$  V,此时调温箱温度  $t_1 = 20$   $^{\circ}\text{C}$ 。则温度  $t_1$  下  $R_t = \underline{\hspace{2cm}}$   $\Omega$  (保留三位有效数字);
- c. 保持  $R_1$ 、滑片  $P$  位置和开关  $S_2$  状态不变,升高调温箱温度,记录调温箱温度和相应电压表示数,得到不同温度下  $R_t$  的阻值。

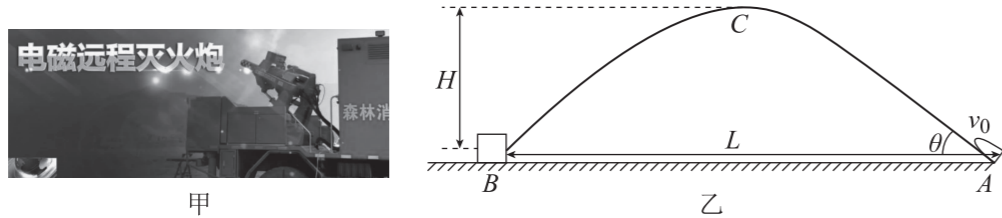


13. (9分)

电磁炮灭火消防车(如图甲所示)是一种采用电磁弹射技术的灭火设备,该设备能将电容器储存的电能转化为灭火弹的动能,通过调整电容器电压控制发射速度。图乙是电磁炮灭火消防车浇灭森林大火的示意图,消防车 A 离森林着火点 B 的距离为  $L$ ,灭火弹发射方向与水平面的夹角  $\theta=37^\circ$ ,飞行轨迹的最大高度  $H=45\text{ m}$ ,不计炮口离地面高度及空气阻力,灭火弹可以看成质点,重力加速度  $g=10\text{ m/s}^2$ , $\sin 37^\circ=0.6$ 。

- (1)求灭火弹击中森林着火点 B 的发射速度  $v_0$  的大小;
- (2)求消防车 A 与森林着火点 B 的距离  $L$ ;

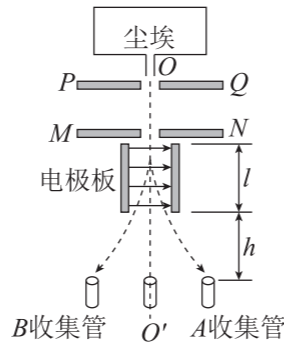
(3)已知电容器储存的电能  $E=\frac{1}{2}CU^2$ ,转化为灭火弹动能的效率  $\eta=15\%$ ,灭火弹的质量为  $3\text{ kg}$ ,电容  $C=2.5\times 10^4\ \mu\text{F}$ ,求电容器的工作电压  $U$  应设置为多少?



14. (12分)

如图所示为某种尘埃收集装置。当尘埃吸附电子后,变成质量为  $m=2.0\times 10^{-10}\text{ kg}$ 、电荷量大小为  $q=1.0\times 10^{-13}\text{ C}$  的带负电的尘埃微粒,然后从 O 点无初速度进入电压  $U=4\ 000\text{ V}$  的 PQ、MN 间的区域加速,随后尘埃微粒竖直进入长度为  $l=2.0\times 10^{-2}\text{ m}$  的电极板间,板间存在方向水平向右、电场强度大小为  $E=2.0\times 10^5\text{ N/C}$  的匀强电场,尘埃微粒最终被收集在极板下方  $h=0.1\text{ m}$  处的收集管 A 或 B 中。已知收集管 A、B 关于直线  $OO'$  对称,不计重力、空气阻力以及带电尘埃间的作用。求:

- (1)尘埃微粒将被收集管 A 还是收集管 B 收集,简易说明理由;
- (2)尘埃微粒离开偏转电场时偏转的距离  $x_1$ ;
- (3)收集到尘埃微粒的收集管与竖直线  $OO'$  的距离  $\Delta x$ 。



15. (17分)

现在很多研究都需要高能粒子,加速器就是将粒子加速的仪器。

(1)图甲所示是一种直线加速器的一部分,A、B 接在电压为  $U_0$ 、极性随时间  $T$  周期性变化的电源上(如图乙所示),一质量为  $m$ 、电荷量为  $-e$  的电子(初速度忽略不计)在  $t=0$  时刻从左侧极板 0 进入加速器,在相邻的两筒之间的缝隙加速,加速时间忽略不计,该电子在每个筒内做匀速直线运动,时间都为  $0.5T$ 。

- ①求电子进入第 3 节筒的速度  $v_3$ ;
- ②若直线加速器有  $n$  节,求第  $n$  节筒的长度  $L_n$ 。

(2)图丙是另一种同步加速器,直线通道 AB、BC、CA 间均有电势差为  $U$  的加速电场,通道转角 A、B、C 处有如图丁所示可调的辐射电场,电子通过半径为  $R$  的弧线匀速偏转。若电子(初速度为零)从 P 点进入同步加速器,而后可以在通道中循环加速。忽略相对论效应。求:

- ①电子在同步加速器中经过一个循环后再次回到 P 的速度  $v_1$ ;
- ②电子第一次到辐射电场 A 时,该电场的电场强度大小  $E_1$ ;
- ③若电子循环加速了  $k$  次,求回到 P 的速度  $v_k$  和辐射电场 C 的电场强度大小  $E_k$ 。

