

南充高中高 2024 级高二上学期第一次月考

物理试题

(命、审题人: 胡文 吴静)

(考试时间: 75 分钟 满分: 100 分)

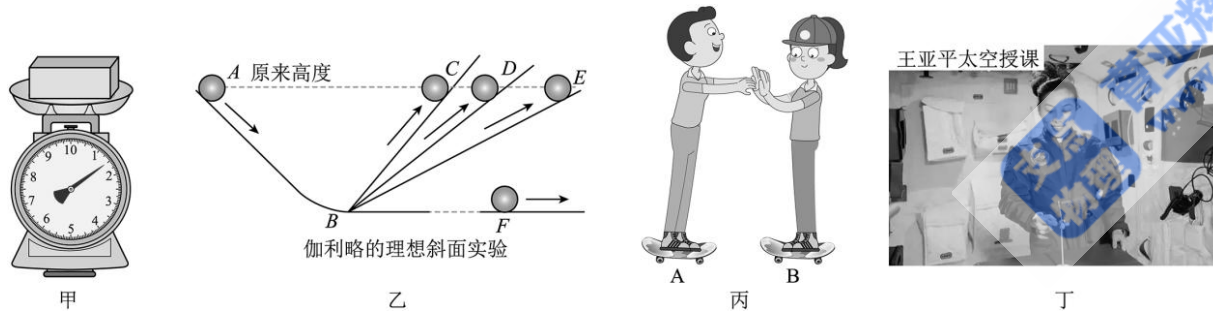
注意事项:

1. 答题前, 务必将自己的姓名、班级、考号填写在答题卡规定的位置上。
2. 答选择题时, 必须使用 2B 铅笔将答题卡上对应题目的答案标号涂黑, 如需改动, 用橡皮擦擦干净后, 再选涂其它答案标号。
3. 答非选择题时, 将答案书写在答题卡相应位置上, 写在本试卷上无效。
4. 考试结束后将答题卡交回。

第 I 卷 (选择题, 共 46 分)

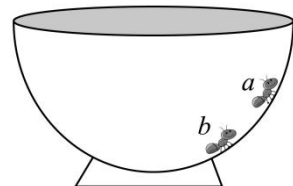
一、单项选择题 (本大题 7 小题, 每小题 4 分, 共 28 分。在每小题给出的四个选项中, 只有一个选项最符合题意。)

1. 结合课本和生活中出现的以下情景, 下列说法正确的是 ()



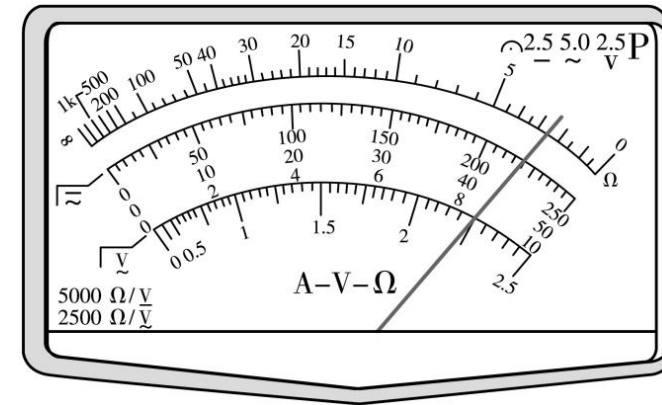
- A. 图甲中木块对水平托盘的压力就是木块的总重力
- B. 图乙中伽利略利用该实验说明了“物体的运动不需要力来维持”
- C. 图丙中 A 同学推动 B 同学时, A 对 B 的作用力大于 B 对 A 的作用力
- D. 图丁中, 王亚平在太空授课时处于完全失重状态, 重力消失了

2. 如图所示, 一只可视为质点的蚂蚁在半球形碗内缓慢地从底部经过 b 点爬到 a 点。则下列说法正确的是 ()



- A. 碗对蚂蚁的摩擦力变大
- B. 碗对蚂蚁的支持力变大
- C. 碗对蚂蚁的作用力变小
- D. 蚂蚁的合外力变小

3. 关于用多用电表测量电学中的物理量的实验, 下列操作正确的是 ()



- A. 测量未知直流电源两端电压时, 应先用小量程再逐渐增大到合适的量程
- B. 用“×100Ω”挡测电阻时指针如图所示, 应改用“×10Ω”挡, 欧姆调零后再测
- C. 待测电阻若是连接在电路中, 不用把它与其它元件断开后再测量
- D. 使用结束时, 应把选择开关置于直流电压最高挡

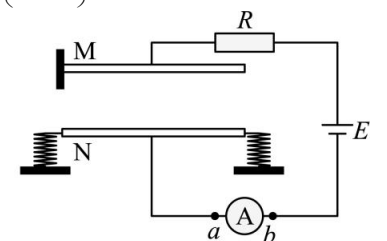
4. 有一种娱乐项目, 在小孩的腰间左右两侧系上弹性极好的轻质橡皮绳, 小孩可在橡皮绳的作用下在竖直方向上下跳跃。如图所示, 质量为 m 的小孩静止悬挂时, 两橡皮绳的拉力大小均恰为 mg , 重力加速度为 g , 若图中右侧靠近小孩处橡皮绳突然断裂, 则小孩在此瞬时 ()

- A. 没有加速度
- B. 加速度大小为 g , 沿断裂绳的原方向斜向下
- C. 加速度大小为 $\frac{\sqrt{3}}{2}g$, 与未断裂绳的方向垂直斜向上
- D. 加速度大小为 $\frac{g}{2}$, 方向竖直向下

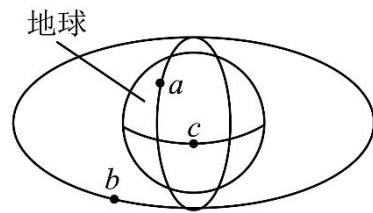


5. 微信运动步数的测量是通过手机内电容式加速度传感器实现的。其工作原理可简化为如图所示, M 极板固定, 当手机的加速度变化时, N 极板能上下左右运动, 进而改变电容器的电容, 将运动信号转化为电信号, 图中 R 为定值电阻。下列说法正确的是 ()

- A. N 极板向上运动时, 电容器的电容增加
- B. N 极板向上运动时, 两极板间的电场强度不发生变化
- C. N 极板向下运动时, 电流表有由 a 向 b 的电流
- D. 手机静止时, 电流表示数为零、电容器两极板不带电

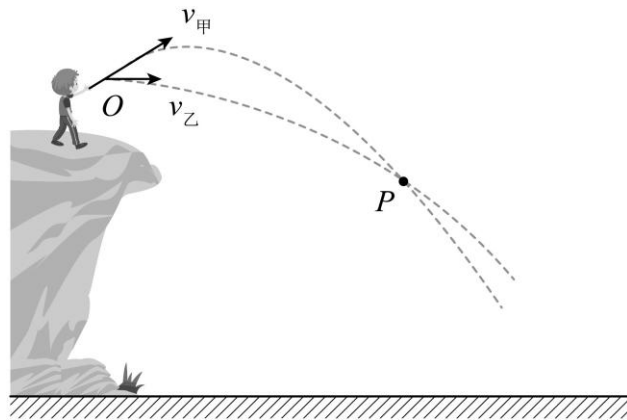


6. 2023年2月23日我国首颗超百 Gbps 容量高通量地球静止轨道通信卫星成功发射，其轨道如图**b**所示，图中**a**为太阳探测卫星“夸父一号”，轨道高度小于地球同步卫星轨道高度，**c**为赤道上的物体。则下列说法正确的是（ ）



- A. a 、 b 的线速度大小关系为 $v_a < v_b$
- B. a 、 b 的角速度大小关系为 $\omega_a < \omega_b$
- C. b 、 c 的周期关系为 $T_b = T_c$
- D. b 、 c 的向心加速度大小关系为 $a_b < a_c$

7. 如图，在 O 点以相同的速率抛出质量相同的石子甲和乙，其轨迹在同一竖直平面内相交于 P 点。抛出时甲的初速度斜向上，乙的初速度水平。不计空气阻力，下列说法正确的是（ ）



- A. 从 O 到 P ，甲重力做功比乙多
- B. 在 P 点，甲重力的瞬时功率比乙大
- C. 从 O 到 P ，乙重力做功的平均功率比甲小
- D. 在 O 点，人对甲做的功比乙多

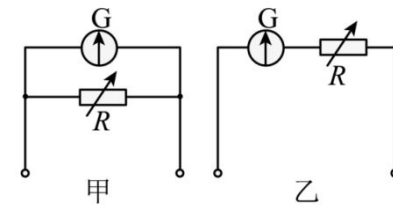
二、多项选择题（本题共 3 个小题，每小题 6 分，共 18 分。在每小题给出的四个选项中，有多项符合题目要求。全部选对的得 6 分，选对但不全的得 3 分，有选错的得 0 分。）

8. 如图所示，一匀质鱼漂竖直浮在水面上，当鱼漂静止时，水位恰好在 O 点。用手将鱼漂往下按，使水位到达 M 点，松手后，鱼漂会上下运动，在 M 、 N 两点之间来回移动。不考虑阻力的影响，下列说法正确的是（ ）



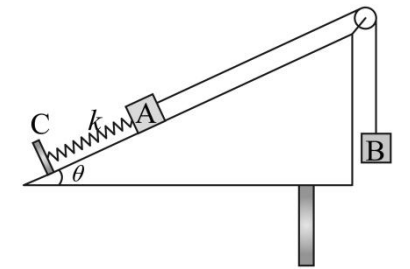
- A. 鱼漂在水面上下浮沉的运动是匀变速运动
- B. 水位在 O 点时，鱼漂的速度最大
- C. 水位到达 M 点时，鱼漂具有向上的加速度
- D. 鱼漂由上往下运动时，速度越来越大

9. 如图所示，甲、乙两个电路都是由一个灵敏电流计 G 和一个变阻器 R 组成，它们中一个是电压表，另一个是电流表，那么以下结论中正确的是（ ）



- A. 甲表是电流表， R 减小时量程增大
- B. 甲表是电流表， R 增大时量程增大
- C. 乙表是电压表， R 减小时量程减小
- D. 乙表是电压表， R 增大时量程减小

10. 如图，轻质弹簧一端与垂直固定在斜面上的板 C 相连，另一端与物体 A 相连。物体 A 置于光滑固定斜面上，斜面的倾角 $\theta = 30^\circ$ 。 A 上端连接一轻质细线，细线绕过光滑的定滑轮与物体 B 相连且始终与斜面平行。开始时托住 B ， A 静止且细线恰好伸直，然后由静止释放 B 。已知物体 A 、 B 的质量均为 m ，弹簧的劲度系数为 k ，当地重力加速度为 g ， B 始终未与地面接触。从释放 B 到 B 第一次下落至最低点的过程中，下列说法正确的是（ ）。

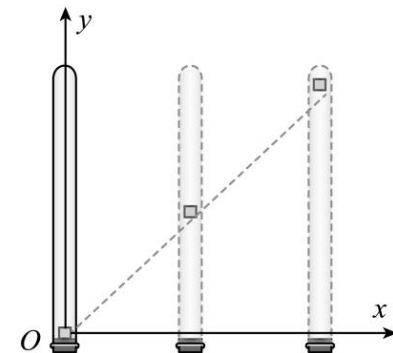


- A. 刚释放物体 B 时，物体 A 受到细线的拉力大小为 $\frac{mg}{2}$
- B. 物体 A 到最高点时， A 所受合力大小为零
- C. 物体 B 下落至最低点时， A 和弹簧组成系统的机械能最小
- D. 物体 A 的最大速度为 $\sqrt{\frac{mg^2}{2k}}$

第II卷（非选择题）

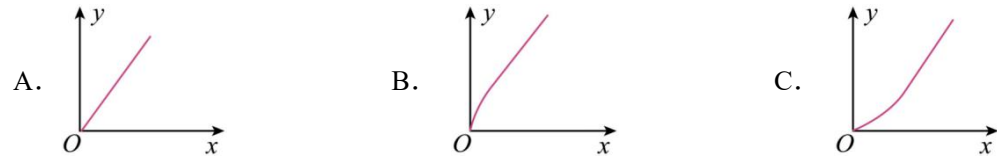
三、实验题（本大题共 2 小题，共 16 分。）

11. 用玻璃管演示红蜡块运动的实验过程如图所示，红蜡块在水平方向和竖直方向均做匀速直线运动。以红蜡块开始运动的时刻为计时零点，运动的起点为坐标原点 O ，水平方向为 x 轴，竖直方向为 y 轴建立平面直角坐标系。红蜡块沿水平方向和竖直方向的速度大小分别为 v_x 、 v_y 。

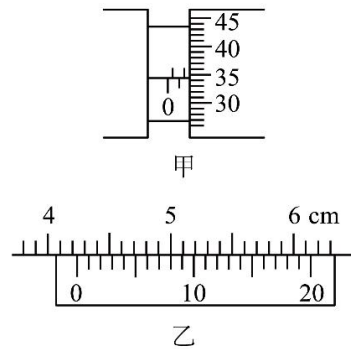


(1) $0 \sim t$ 时间内红蜡块沿 y 轴方向的位移大小为 _____ (用 t 、 v_y 表示)，合速度大小为 _____ (用 v_y 、 v_x 表示)；

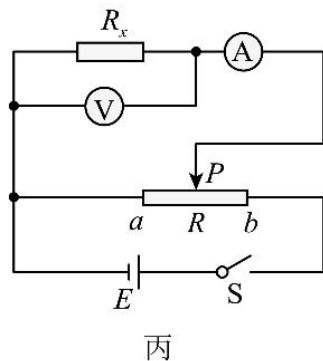
(2) 实际情况下, 红蜡块在竖直向上做的是先加速后很快匀速的运动, 则实验中观察到红蜡块的运动轨迹大致为_____ (填标号)。



12. 现有一合金制成的圆柱体。为测量该合金的电阻率, 现用伏安法测量圆柱体两端之间的电阻, 用螺旋测微器测量该圆柱体的直径, 用游标卡尺测量该圆柱体的长度, 螺旋测微器和游标卡尺的示数如图甲和图乙所示。



(1) 由甲、乙两图读得圆柱体的直径为_____ mm, 长度为_____ cm。
 (2) 选择合适的实验器材, 实验电路图如图丙所示, 按照电路图正确连接实物图。在实验电路图中, 闭合开关前, 滑动变阻器的滑片应置于_____ 端 (填“a”或“b”)。



(3) 若流经圆柱体的电流为 I , 圆柱体两端之间的电压为 U , 圆柱体的直径和长度分别用 D, L 表示, 则用 D, L, I, U 表示电阻率的关系式为 $\rho =$ _____。

四、计算题(本题共 3 个小题, 共 38 分。)

13. 汽车转弯时如果速度过大, 容易发生侧滑。因此, 汽车转弯时不允许超过规定的速度。如图所示, 一辆质量 $m = 2.0 \times 10^3 \text{ kg}$ 的汽车在水平公路的弯道上行驶, 速度大小 $v = 10 \text{ m/s}$, 其轨迹可视为半径 $R = 50 \text{ m}$ 的圆弧。若汽车轮胎与路面间的动摩擦因数为 $\mu = 0.8$, 最大静摩擦力

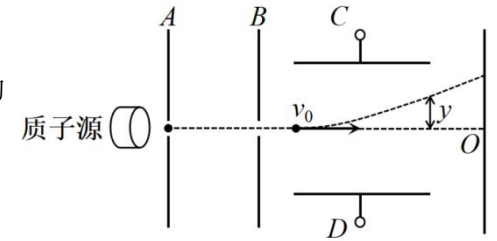
等于滑动摩擦力, 取重力加速度 $g = 10 \text{ m/s}^2$ 。



- (1) 求这辆汽车转弯时需要的向心力大小 F ;
- (2) 求汽车转弯时不发生侧滑所允许的最大速度 v_m 。

14. 某些肿瘤可以用“质子疗法”进行治疗。在这种疗法中, 质子先被加速到具有较高的能量, 然后被引向轰击肿瘤并杀死靶细胞。“质子疗法”可简化为如图所示的模型, 真空中的平行金属板 A, B 间的电压为 U , 平行金属板 C, D 之间的距离为 d 、金属板长也为 d 。质子源发射质量为 m 、电荷量为 q 的质子, 质子从 A 板上的小孔进入 (不计初速度) 平行板 A, B 间, 经加速后从 B 板上的小孔穿出, 匀速运动一段距离后以平行于金属板 C, D 方向的初速度 v_0 (大小未知) 进入板间, 质子射出平行金属板 C, D 时末速度方向与初速度方向的夹角 $\theta = 37^\circ$ 之后质子恰好击中靶细胞。已知平行金属板 A, B 之间, 平行金属板 C, D 之间均可视为匀强电场, 质子的重力和质子间的相互作用力均可忽略, 取 $\tan 37^\circ = \frac{3}{4}$, 求:

- (1) 质子从 B 板上的小孔穿出时的速度大小 v_0 ;
- (2) 质子射出金属板 C, D 间时沿垂直于板面方向偏移的距离 y ;
- (3) 平行金属板 C, D 间的电压大小 U' 。



15. 为了研究过山车的原理, 某物理小组提出了下列的设想: 取一个与水平方向夹角为 $\theta = 60^\circ$, 长为 $L_1 = 2\sqrt{3} \text{ m}$ 的倾斜轨道 AB , 通过微小圆弧与长为 $L_2 = \frac{\sqrt{3}}{2} \text{ m}$ 的水平轨道 BC 相连, 然后在 C 处设计一个竖直完整的光滑圆轨道, 出口为水平轨道 D , 如图所示。现将一个小球从距 A 点高为 h 的水平台面上以初速度 $v_0 = \sqrt{6} \text{ m/s}$ 水平弹出, 到 A 点时速度方向恰沿 AB 方向, 并沿倾斜轨道滑下。已知小球与 AB 和 BC 间的动摩擦因数均为 $\mu = \frac{\sqrt{3}}{3}$ 。 g 取 10 m/s^2 , 求:

- (1) 水平台面距 A 点的高度 h ;
- (2) 小球滑过 C 点时的速率 v_c ;
- (3) 要使小球不离开轨道, 则竖直圆弧轨道的半径 R 应该满足什么条件。

