

山西大学附中

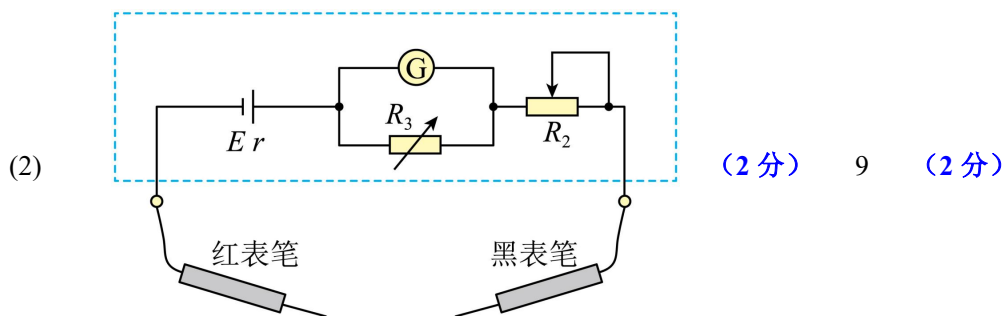
2025~2026 学年第一学期高二 12 月考试

## 物理答案

考查时间：75 分钟 满分：100 分 考查内容：电路、电能和磁场 出题人：孙辉

题号	1	2	3	4	5	6	7	8	9	10
答案	A	A	B	D	C	B	D	AD	BCD	BC

11. (1) 51 (2分) 30 (2分)



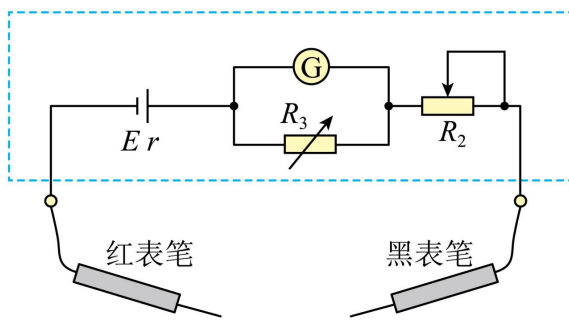
### 【详解】

(1) [1][2]根据题意有  $1.80\text{V} = I_g(R_g + 9\Omega)$ ， $1.80\text{V} = \frac{I_g}{2}(R_g + 69\Omega)$

联立解得  $R_g = 51\Omega$ ， $I_g = 30\text{mA}$

(2) [1]题意可知欧姆表内的最大电流为  $I_m = \frac{E}{R_{\text{内}}} = \frac{3.0}{15}\text{A} = 0.2\text{A} = 200\text{mA} > I_g$

可知需要 G 表与变阻箱  $R_3$  并联改装成大量程电流表，同时电路需串联一个调零电阻  $R_2$ ，故电路图如下



[2]G 表与变阻箱  $R_3$  并联改装成大量程电流表，则有  $I_m = I_g + \frac{I_g R_g}{R_3}$

联立解得  $R_3 = 9\Omega$

12. (1)1.840/1.839/1.841 (2分)

(2) B (2分) 975 (2分)

(3)  $\frac{\pi d^2 R}{4L}$  (2分)

【详解】

(1) 螺旋测微器的精度为  $0.01\text{mm}$ ，用螺旋测微器测量金属丝的直径，图 (a) 可知读数为  $1.5\text{mm} + 0.01\text{mm} \times 34.0 = 1.840\text{mm}$

(2) [1] 电路可能出现的最大电流  $I = \frac{U}{R_x} = \frac{3}{20}\text{A} = 0.15\text{A}$ ，则电流表应选用 B。

[2] 若改装成大量程的电压表，则有  $U = I_g (R_g + R')$

解得  $R' = \frac{U}{I_g} - R_g = \frac{3}{3 \times 10^{-3}}\Omega - 25\Omega = 975\Omega$

(3) 根据  $R = \rho \frac{L}{S} = \rho \frac{L}{\frac{1}{4}\pi d^2}$  解得  $\rho = \frac{\pi d^2 R}{4L}$

13. (1) 36 (2分)

(2) 40 (2分) 0.75 (2分)

(3) 偏小 (2分) 偏小 (2分)

【详解】

(1) 根据串联电路知识可得  $\frac{4\text{V}}{(40-4)\text{V}} = \frac{4\text{k}\Omega}{R_0}$ ，解得  $R_0 = 36\text{k}\Omega$

(2) [1][2] 根据闭合电路欧姆定律得  $E = 10U + \frac{10U}{R}r$

整理得  $\frac{1}{U} = \frac{10r}{E} \cdot \frac{1}{R} + \frac{10}{E}$

结合图 2 可知  $\frac{10}{E} = b = 0.25$ ， $\frac{10r}{E} = \frac{a-b}{c} = \frac{1.0-0.25}{4.0} = \frac{3}{16}$

解得  $E = 40\text{V}$ ， $r = 0.75\Omega$

(3) [1][2]若考虑电压表分流带来的影响，根据闭合电路欧姆定律有

$$E_{\text{真}} = 10U + \left( \frac{10U}{40 \times 10^3} + \frac{10U}{R} \right) r_{\text{真}}$$

整理得  $\frac{1}{U} = \frac{10r_{\text{真}}}{E_{\text{真}}} \cdot \frac{1}{R} + \frac{10 + 2.5 \times 10^{-4} r_{\text{真}}}{E_{\text{真}}}$

与(2)问中的  $\frac{1}{U}$  与  $\frac{1}{R}$  的关系式对比得  $\frac{10r_{\text{测}}}{E_{\text{测}}} = \frac{10r_{\text{真}}}{E_{\text{真}}}$ ，  $\frac{10}{E_{\text{测}}} = \frac{10 + 2.5 \times 10^{-4} r_{\text{真}}}{E_{\text{真}}}$

解得  $E_{\text{测}} = \frac{10}{10 + 2.5 \times 10^{-4} r_{\text{真}}} E_{\text{真}} < E_{\text{真}}$ ，  $r_{\text{测}} = \frac{10}{10 + 2.5 \times 10^{-4} r_{\text{真}}} r_{\text{真}} < r_{\text{真}}$

故电池组电动势的测量值偏小，内阻的测量值偏小。

14. (1)6V      1Ω                      (2)12W      8W

【详解】

(1) 根据闭合电路欧姆定律，有  $E = U + \frac{U}{R} r$  (两个式子共三分，根据具体答题情况分配)

可得  $E = 3 + \frac{3}{1} r$ ，  $E = 4 + \frac{4}{2} r$  ..... (3分)

联立解得  $E = 6V$ ，  $r = 1\Omega$  ..... (2分)

(2) 当电阻箱读数为  $R_2 = 2\Omega$  时，根据欧姆定律，有  $I = \frac{E}{R_2 + r}$  解得  $I = 2A$  • (式子 1分)

电源的总功率为  $P_{\text{总}} = IE = 2 \times 6W = 12W$  ..... (式子、结果各 1分，共 2分)

电源的输出功率为  $P_{\text{出}} = I^2 R_2 = 2^2 \times 2W = 8W$  ..... (式子、结果各 1分，共 2分)

15. (1)  $I = 2 A$ ，  $14 W$

(2)  $B = 0.50 T$

(3)  $0.30 T \leq B \leq 0.70 T$

【详解】

(1) 根据闭合电路的欧姆定律有  $E = I(r + R)$  ..... (式子 2 分)

解得导体棒的电流  $I = 2 \text{ A}$

导体棒电功率  $P = I^2 R = 14 \text{ W}$  ..... (式子 2 分, 结果 1 分, 共 3 分)

(2) 导体棒处于静止状态, 根据沿斜面方向的平衡方程有  $mg \sin \theta = F_{\text{安}}$  .. (式子 2 分)

安培力的大小  $F_{\text{安}} = BIL$  ..... (式子 1 分)

解得磁场的磁感应强度  $B = 0.50 \text{ T}$  ..... (结果 1 分)

(3) 根据沿垂直于斜面的平衡方程有  $N = mg \cos \theta$

导体棒的最大静摩擦力  $f_{\text{最大}} = \mu N = \mu mg \cos \theta$  ..... (式子 1 分)

当摩擦力最大并沿斜面向上时, 导体棒所受的安培力最小, 根据沿斜面方向的平衡方程

有  $mg \sin \theta = f_{\text{最大}} + F_{\text{安最小}}$  ..... (式子 2 分)

最小安培力的大小  $F_{\text{安最小}} = B_{\text{最小}} IL$  ..... (式子 1 分)

联立上述三式并代入数据解得磁感应强度最小值  $B_{\text{最小}} = 0.30 \text{ T}$  ..... (结果 1 分)

当摩擦力最大并沿斜面向下时, 导体棒的安培力最大, 根据沿斜面方向的平衡方程有

$mg \sin \theta + f_{\text{最大}} = F_{\text{安最大}}$  ..... (式子 2 分)

最大安培力的大小  $F_{\text{安最大}} = B_{\text{最大}} IL$  ..... (式子 1 分)

联立上述三式代入数据解得磁感应强度最大值  $B_{\text{最大}} = 0.70 \text{ T}$

综上, 磁感应强度应满足的条件是  $0.30 \text{ T} \leq B \leq 0.70 \text{ T}$  ..... (结果 1 分)

### 补充说明:

(1) 学生列综合式子的根据相应式子求和给分

(2) 第(3问)中, 学生若只计算出磁感应强度的最小值或最大值, 给结果分 1 分; 若磁感应强度的最小值和最大值都计算出结果, 但没有综合表述, 也是给 1 分; 只有磁感应强度的最小值和最大值都计算出结果, 且有综合表述, 两个结果分累加为 2 分。