

邵阳市二中 2025 年下学期

## 高二年级第一学期物理答题卡

姓名：\_\_\_\_\_ 班级：\_\_\_\_\_

准考证号 

--	--	--	--	--	--	--	--	--	--

条 码 粘 贴 处  
(正面朝上贴在此虚线框内)

### 缺考标记

考生禁止填涂缺考标记! 只能由监考老师负责用黑色字迹的签字笔填涂。

### 注意事项

- 1、答题前, 考生先将自己的姓名、准考证号码填写清楚。
- 2、请将准考证条码粘贴在右侧的[条码粘贴处]的方框内
- 3、选择题必须使用 2B 铅笔填涂; 非选择题必须用 0.5 毫米黑色字迹的签字笔填写, 字体工整
- 4、请按题号顺序在各题的答题区内作答, 超出范围的答案无效, 在草纸、试卷上作答无效。
- 5、保持卡面清洁, 不要折叠、不要弄破、弄皱, 不准使用涂改液、刮纸刀。
- 6、填涂样例 正确 [■] 错误 [-][V][x]

### 一、二、选择题 (请用 2B 铅笔填涂)

- |                |                |                 |
|----------------|----------------|-----------------|
| 1、[A][B][C][D] | 5、[A][B][C][D] | 9、[A][B][C][D]  |
| 2、[A][B][C][D] | 6、[A][B][C][D] | 10、[A][B][C][D] |
| 3、[A][B][C][D] | 7、[A][B][C][D] |                 |
| 4、[A][B][C][D] | 8、[A][B][C][D] |                 |

### 三、实验题

11、(6分)

(1) \_\_\_\_\_; (2) \_\_\_\_\_; (3) \_\_\_\_\_。

12、(12分)

(1) ② \_\_\_\_\_; \_\_\_\_\_;

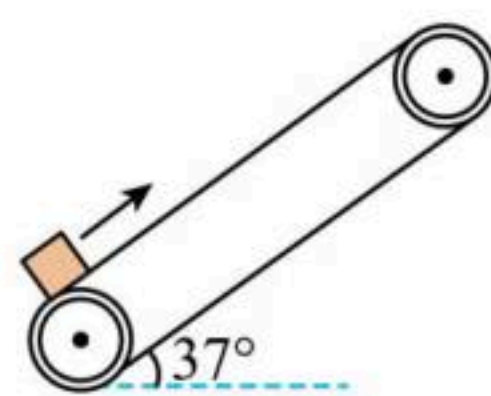
(2) ① \_\_\_\_\_;

② \_\_\_\_\_; \_\_\_\_\_;

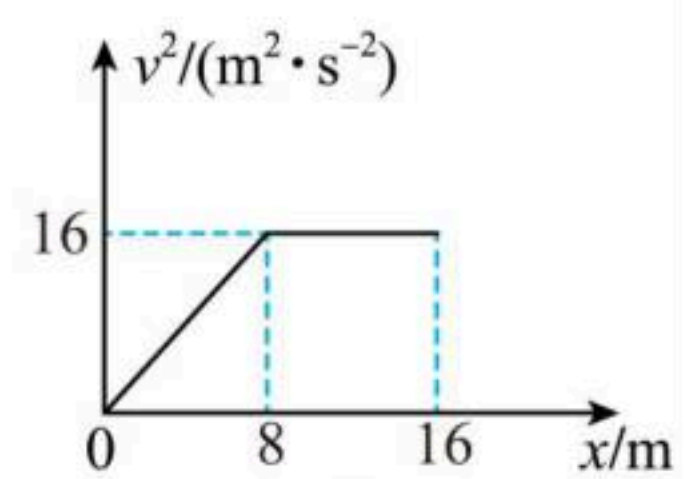
③ \_\_\_\_\_。

四、解答题（请在各试题的答题区内作答）

13、（12分）

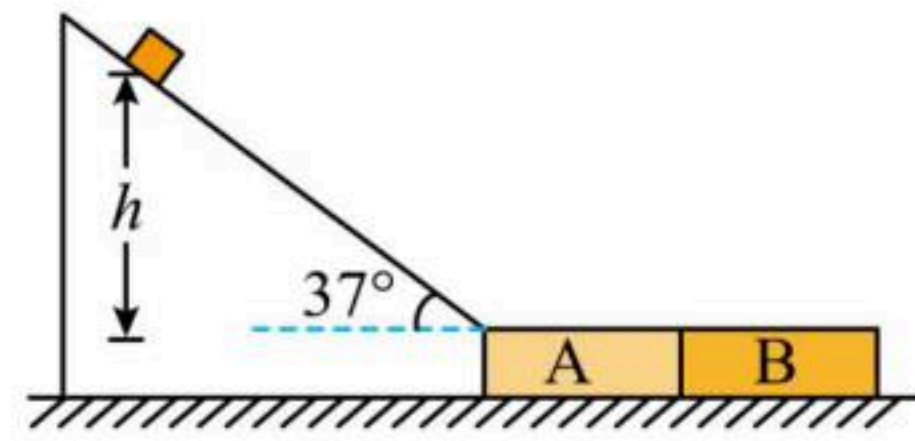


甲



乙

14、(13分)



15、(13分)

