

南充高中高 2024 级第三学期第二次月考

物理试题

(考试时间: 75 分钟 总分 100 分)

命题人: 刘佳豪; 审题人: 蒋立志

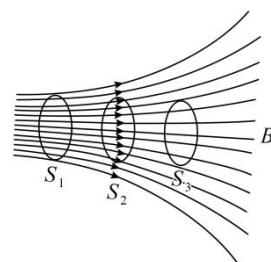
一、单项选择题: 本题共 7 小题, 每小题 4 分, 共 28 分。在每个小题给出的四个选项中, 只有一项是符合题目要求的。

1. 下列说法中正确的是 ()

- A. 麦克斯韦预言了电磁波的存在, 并用实验进行了证实
- B. 磁感线是闭合曲线, 而静电场线不是闭合曲线
- C. 变化的磁场一定产生变化的电场
- D. 直线电流的磁感线是一圈圈等间距的同心圆

2. 在如图所示磁场中, S_1 、 S_2 、 S_3 为三个面积相同的相互平行的线圈, 穿过 S_1 、 S_2 、 S_3 的磁通量分别为 Φ_1 、 Φ_2 、 Φ_3 且都不为 0。下列判断正确的是 ()

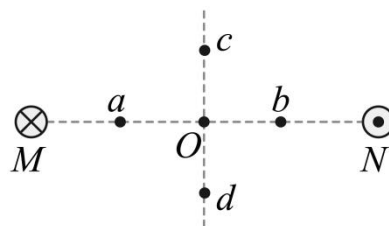
- A. Φ_1 最大
- B. Φ_2 最大
- C. Φ_3 最大
- D. Φ_1 、 Φ_2 、 Φ_3 相等



3. 如图所示, 两根互相平行的长直导线过纸面上的 M 、 N 两点, 且与纸面垂直, 导线中通有大小相等、方向相反的电流。 a 、 O 、 b 在 M 、 N 的连线上, O 为 MN 的中点, c 、 d 位于 MN 的中垂线上, 且 a 、 b 、 c 、 d 到 O 点的距离均相等。关于以上

几点处的磁场, 下列说法正确的是 ()

- A. O 点处的磁感应强度为零
- B. a 、 b 两点处的磁感应强度大小相等, 方向相反
- C. c 、 d 两点处的磁感应强度大小相等, 方向相反
- D. a 、 c 两点处磁感应强度的方向相同



4. 如图所示, 旋转木马是一种让乘骑者通过旋转与起伏模拟骑马感觉的游乐设施, 其运动可分解为水平面内的匀速圆周运动与竖直方向的简谐运动。关于乘骑者在此过程中的运动, 下列说法正确的是

()

- A. 乘骑者受到的合力提供简谐运动的回复力
- B. 乘骑者经过最高点时, 速度为零, 合外力最大
- C. 乘骑者经过最低点时, 速度最大, 合外力最小
- D. 乘骑者经过简谐运动的平衡位置时, 合外力不为零

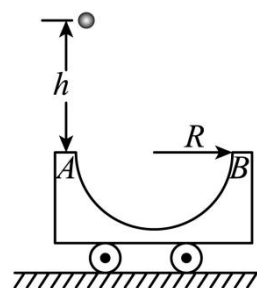


9. 空间充满水平向右的匀强电场，质量为 m 的带负电小球在空中某处，以与水平方向成 60° 的速度 v_0 向右上方抛出，电场力大小为 $\sqrt{3}mg$ ，重力加速度为 g ，下列说法正确的是（ ）

- A. 小球落地前任意相等时间内速度变化量不等
- B. 小球运动到最大高度处，速度大小为 v_0
- C. 小球运动到与抛出点等高处，水平向左移动的距离为 $\frac{\sqrt{3}}{g} v_0^2$
- D. 若抛出点足够高，小球运动轨迹会经过抛出点的正下方

10. 如图所示，质量为 $2m$ 的半圆轨道小车静止在光滑的水平地面上，其水平直径 AB 长度为 $2R$ 。现将质量为 m 的小球从距 A 点正上方 h 高处由静止释放。由 A 点经过半圆轨道后从 B 点射出，在空中能上升的最大高度为 $\frac{4}{5}h$ （不计空气阻力），重力加速度为 g 。关于该过程，下列说法正确的是（ ）

- A. 小球和小车组成的系统满足动量守恒
- B. 小球离开小车后做竖直上抛运动
- C. 小车向左运动的最大距离为 $\frac{1}{3}R$
- D. 该过程小球克服摩擦力做的功为 $\frac{1}{5}mgh$



三、非选择题，本题共 5 小题，共 54 分。其中 13—15 小题解题时请写出必要的文字说明，方程式和重要的演算步骤；有数值计算时，答案中必须明确写出数值和单位。

11. (6 分) 某物理兴趣小组学习单摆周期公式后想利用单摆测量当地重力加速度。用到的实验器材有铁架台、细绳、小球、光电门、数字计时器以及其他相关器材。

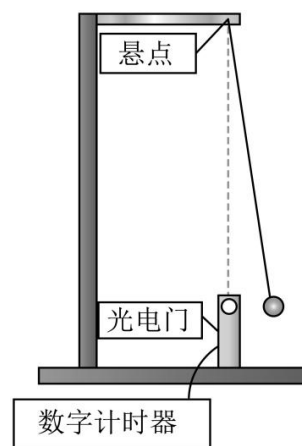
(1) 由于器材较多需进行选择，下列选择和操作错误的是（ ）

- A. 选择密度较大的金属球
- B. 选择可伸缩的弹性绳做摆线
- C. 选择游标卡尺测量小球直径
- D. 为便于计时将单摆拉开 30° 角

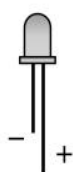
(2) 经过分析和讨论，小组同学选择正确的器材测量相关数据如下，摆长 $l = 1.20\text{m}$ 、周期 $T = 2.0\text{s}$ ，则通过单摆周期公式计算可得 $g = \underline{\hspace{2cm}} \text{m/s}^2$ 。

(π 取 3.14，结果保留三位有效数字)

(3) 从结果上看重力加速度与当地实际重力加速度相差较大，造成这种差距的原因可能是记录单摆全振动次数时 (填“少”或“多”) 算了一次。



12. (10分) 发光二极管在生产 and 生活中得到了广泛的应用, 如图所示是一种发光二极管的实物图, 正常使用时, 带“+”号的一端接高电势, 带“-”号的一端接低电势, 某同学想描绘它的伏安特性曲线, 实验测得它两端的电压 U 和通过它的电流 I , 所得数据如表所示。

	U/V	0	0.40	0.80	1.20	1.60	2.00	2.40	2.80
	I/mA	0	0.9	2.3	4.3	6.8	12.0	19.0	30.0

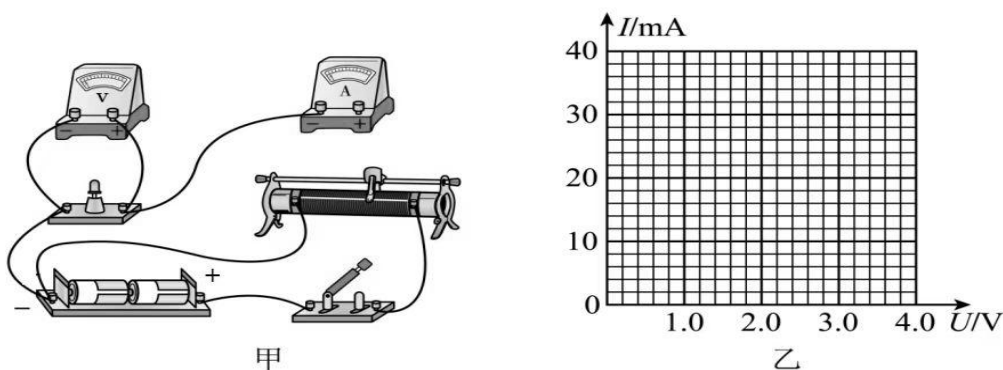
(1) 实验室提供的器材如下:

- A. 电压表 (量程 0~3V, 内阻约 10k Ω)
- B. 电压表 (量程 0~15V, 内阻约 25k Ω)
- C. 电流表 (量程 0~50mA, 内阻约 50 Ω)
- D. 电流表 (量程 0~0.6mA, 内阻约 1 Ω)
- E. 滑动变阻器 (阻值范围 0~10 Ω , 允许最大电流 3A)
- F. 电源 (电动势 6V, 内阻不计)
- G. 开关, 导线若干

该同学做实验时, 电压表选用的是_____, 电流表选用的是_____。

(填选项字母)

(2) 请在图甲中以笔画线代替导线, 按实验要求将实物图中的连线补充完整。_____



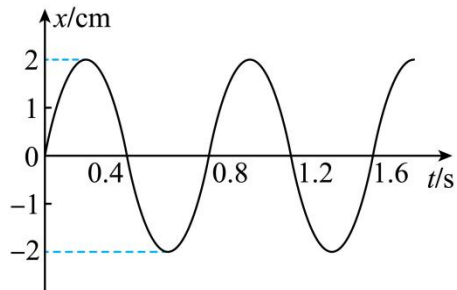
在实验过程中, 开关 S 闭合前, 滑动变阻器的滑片应置于最左端。

(3) 根据表中数据, 在图乙所示的坐标纸中画出该发光二极管的 $I-U$ 图线。_____

(4) 若此发光二极管的最佳工作电流为 10mA, 现将此发光二极管与电动势为 3V、内阻不计的电池组相连, 还需串联一个阻值 $R=$ _____ Ω 的电阻, 才能使它工作在最佳状态。(结果保留三位有效数字)

13. (10分) 如图是某弹簧振子的振动图像, 请回答下列问题。

- 求: (1) 振子的振幅 A 、周期 T 、频率 f ;
 (2) 振子在 5s 内通过的路程 s ;
 (3) 根据振动图像写出该简谐运动的表达式。

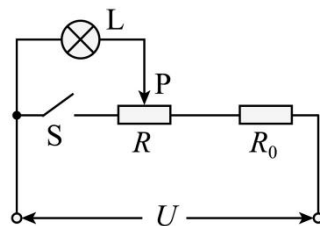


14. (12分) 如图所示为一简单的调光电路, 电源的电压 U 恒为 14V, 灯泡的额定电压 $U_L=6V$, 灯泡的电阻 R_L 保持 6Ω 不变, 保护电阻 $R_0=2\Omega$, 调光电阻 R 的最大阻值为 8Ω 。

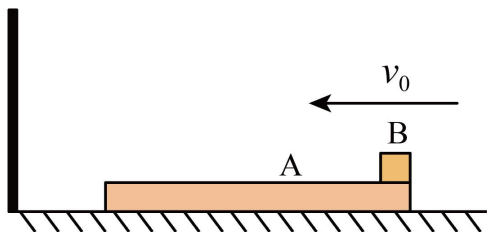
- (1) 若 S 断开时, 调节调光电阻 R 的滑片 P , 使灯泡正常发光 (灯泡电压为额定电压), 则调光电阻 R 连入电路中的阻值 R_x 多大?

- (2) 若 S 闭合, 调光电阻 R 的滑片 P 位于正中间, 灯泡两端的实际电压 U_L 多大?

- (3) 若 S 闭合, 调节调光电阻 R , 使滑片 P 左侧电阻为 6Ω , 通过灯泡的电流 I 多大?



15. (16分) 如图所示, 质量 $m_A = 2\text{kg}$ 的滑板 A 静止在光滑水平地面上, 滑板左端与竖直固定挡板距离 $L = 0.8\text{m}$, 质量 $m_B = 1\text{kg}$ 的小物块 B (视为质点) 以初速度 $v_0 = 3\text{m/s}$ 从右端水平滑上滑板, 最终小物块 B 恰好未从滑板左端掉下。已知滑板 A 与小物块 B 间的动摩擦因数 $\mu = 0.2$, 滑板 A 与挡板碰撞无机械能损失, A、B 共速时 A 没有碰到挡板, g 取 10m/s^2 。



- (1) 求滑板 A 与小物块 B 速度相等时的速度大小 $v_{共}$, 小物块 B 从右端滑上滑板 A 到 A、B 共速所经历时间 t_1 , 滑板 A 从开始运动到碰到挡板所经历时间 t_2 ;
- (2) 求滑板 A 碰到挡板前与小物块 B 的相对位移 x_1 , 滑板 A 碰到挡板后与小物块 B 的相对位移 x_2 , 滑板 A 的长度 d ;
- (3) 若仅减小小物块 B 的初速度 v_0 , 其他条件不变, 求小物块 B 到挡板最小距离 x_{min} 与 v_0 的函数关系式。