

西南大学附中高 2026 届高三上 12 月定时检测

物理试题

(满分：100 分；考试时间：75 分钟)

2025 年 12 月

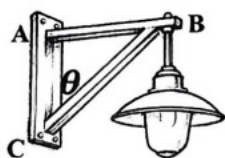
注意事项：

1. 答题前，考生先将自己的姓名、班级、考场/座位号、准考证号填写在答题卡上。
2. 答选择题时，必须使用 2B 铅笔填涂；答非选择题时，必须使用 0.5 毫米的黑色签字笔书写；必须在题号对应的答题区域内作答，超出答题区域书写无效；保持答卷清洁、完整。
3. 考试结束后，将答题卡交回（试题卷学生留存，以备评讲）。

一、单项选择题：本题共 7 小题，每小题 4 分，共 28 分。在每小题给出的四个选项中，只有一项是符合题目要求的。

1. 三角支架是生活中常见的支撑结构，题 1 图中杆 AB 水平，杆 BC 倾斜，与竖直方向成 θ 角，灯的重力 G 沿 AB、BC 两个方向的分力 F_{AB} 、 F_{BC} 分别为

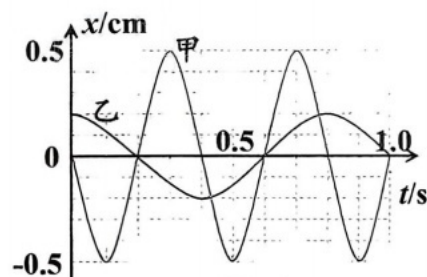
- A. $F_{AB} = G \tan \theta$ B. $F_{AB} = G \sin \theta$ C. $F_{BC} = G \sin \theta$ D. $F_{BC} = G \tan \theta$



题1图



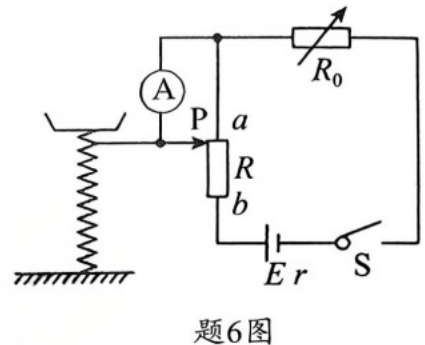
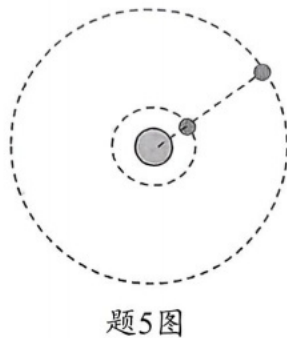
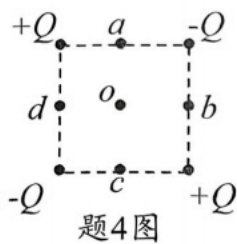
题2图



题3图

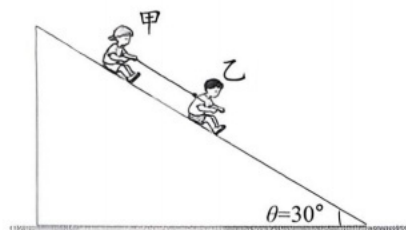
2. 如题 2 图所示，空间中存在水平向右的匀强电场，将一个带正电的小球从 A 点竖直向上抛出，经过一段时间后，落回到 A 等高的位置 B（图中未画出），小球在此过程中
- A. 动能一直增加 B. 重力势能先增加后减小
C. 机械能一直减小 D. 电势能先减小后增加
3. 甲、乙两个简谐运动的振动图像如题 3 图所示，则
- A. 甲的振动方程为 $x = 0.5 \sin 5 \pi t$ (cm)
B. $t = 0.6$ s 时，甲、乙的振动方向相同
C. $t = 0.2$ s 时，甲、乙的振动方向相同
D. 以甲、乙两个振动为波源在同一介质中形成的两列机械波，可能满足相干条件

4. 正方形的四个顶点上分别放置四个带电量大小相等的点电荷，各电荷电性如题 4 图所示， o 、 a 、 b 、 c 、 d 分别是正方形的中心和各边的中点，则
- a 、 c 两点场强相同
 - b 、 d 两点场强相同
 - 将一个正电荷从 d 点沿直线移动到 b 点，电势能先增大后减小
 - 同一个正电荷分别放在 a 点和 c 点时，其电势能相等



5. 2025 年 11 月 21 日在南部天空可观测到天王星冲日，此时天王星、地球和太阳几乎在一条直线上，地球位于太阳和天王星之间。行星轨道可近似为圆轨道，地球公转周期为 T_0 ，轨道半径为 R_0 ，冲日时，天王星与地球距离为 $19 R_0$ ，则
- 在相同时间内，天王星和太阳连线扫过的面积与日地连线扫过的面积相等
 - 天王星公转线速度是地球的 $\frac{1}{\sqrt{19}}$ 倍
 - 天王星公转周期是地球的 $40\sqrt{5}$ 倍
 - 2026 年不会观测到天王星冲日
6. 题 6 图为小西制作的简易电子秤原理图，弹簧劲度系数 $k = 500 \text{ N/m}$ ，电源电动势 $E = 12 \text{ V}$ ，内阻 $r = 0.5 \Omega$ ，滑动变阻器的最大阻值 $R = 12 \Omega$ ， ab 部分的长度 $L = 20 \text{ cm}$ ，秤盘上不放物体时，滑片 P 刚好位于 a 处。电流表量程为 3 A ，可视为理想表，改变其表盘上刻度线的数值，使其能直接读出秤盘上所放物体的质量， $g = 10 \text{ m/s}^2$ 。
- 电子秤的 0 刻度线在电流 0 刻线处
 - 电子秤的最大测量值为 100 kg
 - 闭合电键，在空秤盘中放上物体，稳定后，电源的输出功率减小
 - 为使滑片 P 在 b 端时，指针指在满刻度处， R_0 的接入阻值为 3.5Ω

7. 如题 7 图所示, 质量 $M=40\text{ kg}$ 的滑梯静置于水平地面上, 其斜面倾角 $\theta=30^\circ$, 儿童甲用手拉住拴在儿童乙身上的一段轻绳。甲、乙质量均为 $m=20\text{ kg}$, 甲与斜面间动摩擦因数 $\mu=\frac{\sqrt{3}}{3}$, 不计乙与斜面间的摩擦力。两儿童一起由静止



题7图

同时下滑, 下滑过程中滑梯始终保持静止, $g=10\text{ m/s}^2$ 。则

- A. 地面对滑梯的支持力大小为 775 N
- B. 地面对滑梯的摩擦力大小为 $25\sqrt{3}\text{ N}$
- C. 若甲释放手中绳子, 与释放前相比地面对滑梯的支持力大小不变
- D. 若甲释放手中绳子, 与释放前相比地面对滑梯的摩擦力大小变小

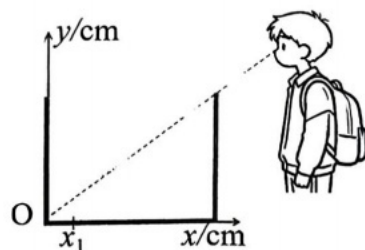
二、多项选择题: 本题共 3 小题, 每小题 5 分, 共 15 分。在每小题给出的四个选项中, 有两个或两个以上选项符合题目要求, 全部选对的得 5 分, 选对但不全的得 3 分, 有选错的得 0 分。

8. X 射线管是医院 CT 机的核心部件之一。热灯丝发出的电子, 经高压电场加速后, 轰击高速旋转的钨靶, 1%左右的电子受钨原子的影响减速, 发出连续谱能 X 射线, 极少部分电子撞击钨原子, 使钨原子受激辐射发出特征谱线, 不计热灯丝发出电子的初速度, 则

- A. 加速电压变为原来的 2 倍时, 电子轰击钨靶的速度也会变为原来的 2 倍
- B. 电子减速后, 其对应的德布罗意波长变长
- C. 金属钨的特征谱线是一些不连续的谱线
- D. 加速电子获得的动能将全部转化为新产生的 X 射线光子能量

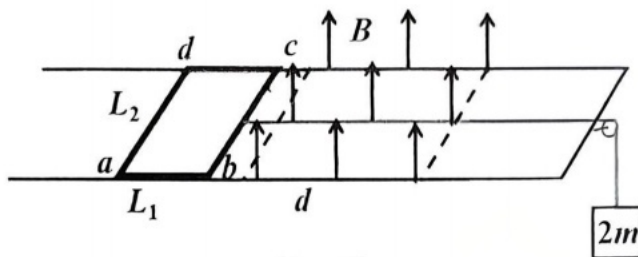
9. 水平桌面上放一个侧壁不透明的底面为正方形的长方体水槽, 小附站在题 9 图示位置, 朝着缸底看过去刚好看到缸底左边缘 O 点, 以 O 为坐标原点, 建立 xOy 坐标系。往水槽内缓慢加入某种液体, 当水槽中液体深度 $y_1=12\text{ cm}$ 时, 恰能看到底部 $x_1=7\text{ cm}$ 处, 测得水槽的深度 $H=36\text{ cm}$, 底面边长为 $L=48\text{ cm}$ 。

- A. 该液体的折射率为 $\frac{4}{3}$
- B. 该液体的折射率为 $\frac{5}{4}$
- C. 调整液体深度, 能看到 $x_2=10\text{ cm}$ 处
- D. 调整液体深度, 能看到 $x_3=15\text{ cm}$ 处



题9图

10. 如题 10 图所示, N 匝矩形线框 $abcd$ 长 L_1 、宽 L_2 , 线框质量为 m , 总电阻为 R , 放置在光滑绝缘水平轨道上, 用轻绳跨过光滑定滑轮与质量为 $2m$ 的物块相连。轨道的虚线区域内存在磁感应强度 $B = \frac{2}{NL_2} \sqrt{\frac{mgR}{v_0}}$ 方向竖直向上的匀强磁场, 磁场宽度为 d , 且 $d = 2L_1$ 。线框的 bc 边以速度 v_0 进入磁场, 立即做减速运动, ad 边进入磁场前线框已做匀速运动, 重力加速度为 g , 则

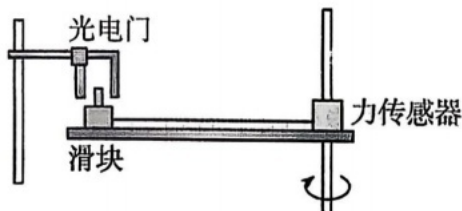


题10图

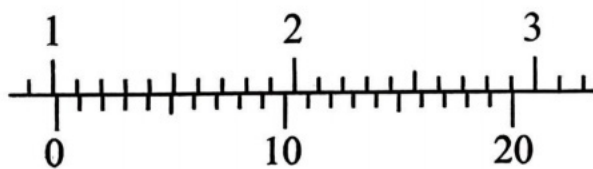
- A. ad 边刚进入磁场时的速度为 $\frac{v_0}{2}$
- B. bc 边刚出磁场时线框的加速度为 $\frac{4}{N^2 L_2^2 v_0} \sqrt{\frac{v_0^2}{4} + \frac{gL_1}{3}} - 2g$
- C. 线框出磁场过程通过线框导线横截面的电量为 $\frac{4mgL_1^2}{v_0 R}$
- D. 从 bc 边刚进入磁场到 bc 边刚出磁场的过程中, 线框产生的焦耳热为 $2mgL_1 + \frac{9}{8}mv_0^2$

三、实验题：本题共 2 小题，共 16 分。

11. (7 分) 小西用题 11 图甲所示的装置, 验证物体做圆周运动的向心力和角速度的关系。计算机通过传感器显示细线的拉力 F , 光电门可以读出遮光条通过光电门的时间 Δt 。



题11图甲



题11图乙

- (1) 用游标卡尺测量出遮光条的宽度。测量时游标卡尺的示数如题 11 图乙所示, 则该遮光条的宽度 $d =$ _____ mm。
- (2) 将滑块放置在转台上, 使细线刚好伸直, 用刻度尺测量出滑块的旋转半径 $R = 0.12$ m。

(3) 轻推滑块，使滑块与转台一起匀速转动，稳定后记录下力传感器的示数 F 和光电门的示数 Δt ，计算出滑块的角速度 ω ，记录数据如题 11 图丙，请计算出所缺数据_____。（保留两位小数）

$\Delta t/\text{ms}$	$\omega/(\text{rad}\cdot\text{s}^{-1})$	F/N
4.98	16.98	288.08
3.64	23.24	540.99
2.83		894.29
2.29	36.94	1364.65

题11图丙

(4) 处理数据时，小西需要作出 F 与 ω^2 的关系图，若图像是_____，则验证了向心力 F 与角速度 ω 的关系。

12. (9分) 某城市广场安装了题 12 图甲所示的智能座椅，该款座椅能通过硅光电池将太阳能转化成电能，给市民手机“补电”带来了便利。某同学使用题 12 图乙所示的电路测量硅光电池在有光照时的电动势及其内阻消耗的功率，设相同光照强度下该电池的电动势不变。实验器材规格如下：

电流表 A_1 （量程为 $0\sim 3.0\text{ mA}$ 、内阻 $R_{A1} = 10.0\ \Omega$ ）；

电流表 A_2 （量程为 $0\sim 300\text{ mA}$ 、内阻忽略不计）；

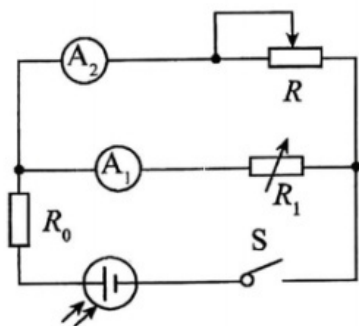
电阻箱 R_1 （最大阻值 $9999.9\ \Omega$ ）；

滑动变阻器 R ；

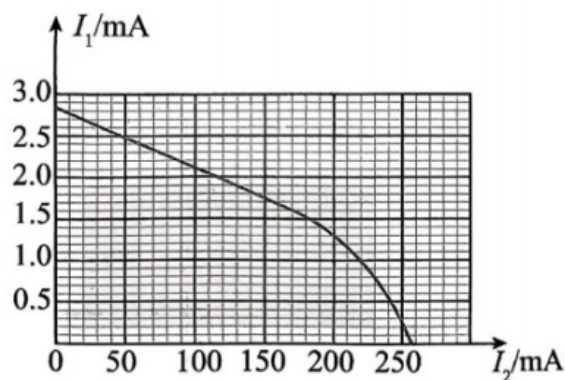
定值电阻 $R_0 = 7.0\ \Omega$ 。



甲



乙



丙

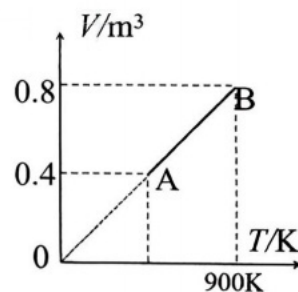
题 12 图

- (1) 该同学把电流表 A_1 和电阻箱 R_1 串联改装成量程为 $0\sim 3\text{ V}$ 的电压表，则电阻箱应调至阻值 $R_1 = \underline{\hspace{2cm}}\ \Omega$ 。
- (2) 用一稳定强度的光照射该电池，闭合开关 S ，调节滑动变阻器 R 的阻值，读出电流表 A_1 和电流表 A_2 读数分别为 I_1 、 I_2 ，得到 I_1 - I_2 曲线题 12 图丙所示。由题 12 图丙可知，该电源的电动势为 $\underline{\hspace{2cm}}\text{ V}$ 。（保留三位有效数字）
- (3) 分析题 12 图丙可知，当 $I_1 < 1.5\text{ mA}$ 时，随着 I_1 减小，硅光电池的内阻 $\underline{\hspace{2cm}}$ （选填“增大、减小、不变”）；当 I_2 示数为 200 mA 时，该电池内阻消耗的功率约为 $\underline{\hspace{2cm}}\text{ mW}$ （保留两位有效数字）。

四、计算题：本大题共 3 小题，共 41 分。

13. (10 分) 一定质量的某种理想气体从 A 状态变化到 B 状态的 V - T 图如题 13 图所示，此过程中气体内能增加了 $1.2\times 10^5\text{ J}$ ，已知气体在 A 状态时的压强为 $2\times 10^5\text{ Pa}$ 。求：

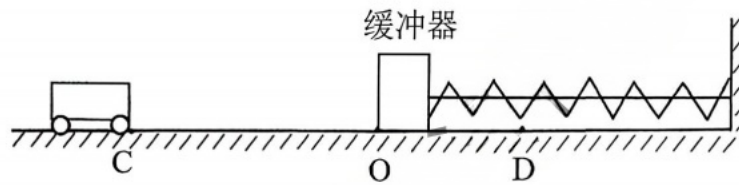
- (1) A 状态的温度；
- (2) A 到 B 的过程中气体是吸热还是放热？吸收或放出了多少热量？



题13图

14. (13分) 题14图为某赛车场上防撞安全测试的装置，缓冲器与墙之间用轻弹簧和不可伸长的轻绳连接（绳不会被拉断）。赛车从C点由静止启动，牵引力恒为 F ，方向水平。赛车到达O点与缓冲器相撞后一起运动到D点速度减为零（碰撞时间极短），此时赛车发动机也恰好熄灭（即牵引力变为零）。随后赛车被缓冲器弹回并通过O点继续运动一段距离后停止运动。已知赛车质量为 $2m$ ，缓冲器的质量为 m ，C、O距离为 $4s$ ，O、D距离为 s ，赛车运动时所受地面的摩擦力大小始终为 $\frac{F}{4}$ ，缓冲器的底面光滑，可无摩擦滑动，在O点时弹簧为原长，绳刚好拉直。求：

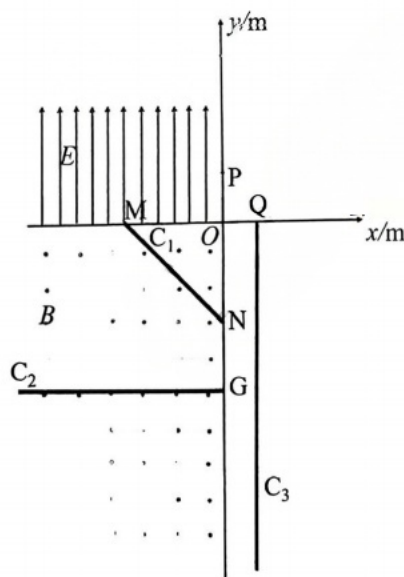
- (1) 赛车在O点与缓冲器相碰后的速度 v ；
- (2) 赛车和缓冲器相碰后从O到D的运动过程中，弹簧弹力做的功 W ；
- (3) 赛车从C点启动到最终停止运动通过的总路程 L 。



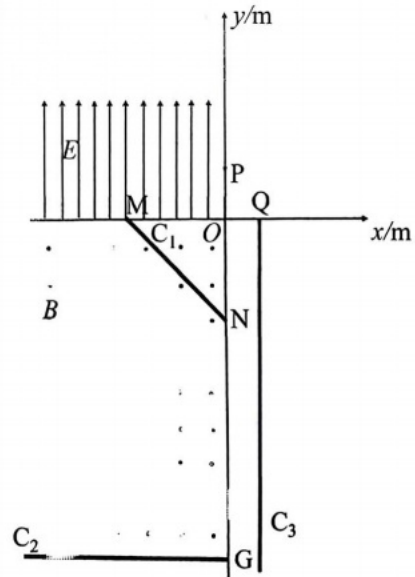
题14图

15. (18分) 如题15图甲所示, 在一足够大的光滑绝缘水平桌面内建立 xOy 坐标系, 在第II象限内有平行于桌面的匀强电场, 电场强度方向沿 y 轴正方向。在第III象限有竖直向上的匀强磁场, 第III象限垂直于桌面放置两块平板 C_1 、 C_2 , 平板 C_1 的右端点 N 的位置坐标为 $(0, -1.2)$, 左端点 M 的位置坐标为 $(-1.2, 0)$, 平板 C_2 沿 x 轴负方向, 右端点 G 的位置坐标为 $(0, -2.0)$, 平板 C_2 足够长。在第IV象限垂直于 x 轴放置一块沿 y 轴负方向足够长的平板 C_3 , 平板 C_3 在 x 轴上的垂足 Q 的位置坐标为 $(0.4, 0)$ 。现将一带负电的小球从 y 轴上的 P 点以初速度 $v_0 = 2 \text{ m/s}$ 沿 x 轴负方向水平射出, 恰好贴着 M 点与 x 轴负方向成 45° 角进入磁场区域。小球可视为质点, 比荷 $\frac{q}{m} = 10 \text{ C/kg}$, 不计空气阻力, 不考虑磁场边界效应。求:

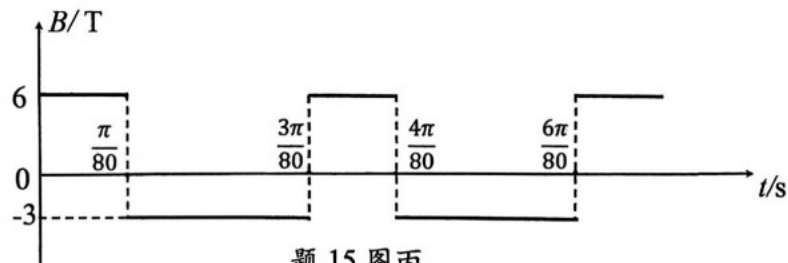
- (1) 匀强电场的场强大小;
- (2) 要使带电小球无碰撞地穿出磁场并打到平板 C_3 上, 求磁感应强度的取值范围;
- (3) 改变板 C_2 的右端点 G 的位置坐标为 $(0, -3.2)$, 题15图乙所示。从小球贴着 M 点与 x 轴负方向成 45° 角进入磁场开始计时, 磁场的磁感应强度随时间呈题15图丙所示的周期性变化, 规定磁场方向垂直于桌面向上为正方向。试分析小球能否打在平板 C_3 上? 若能, 求出所打位置到 Q 点距离; 若不能, 求出其轨迹与平板 C_3 间的最短距离。



题15图甲



题15图乙



题15图丙