

2024 级校际联考（五）物理学科答题纸

姓名 _____

准考证号

--	--	--	--	--	--	--	--	--	--

条形码粘贴区(居中)

缺考



违纪



注意事项

1. 答题前，考生先将自己的姓名、准考证号填写清楚，并认真在规定位置贴好条形码。
2. 选择题必须使用 2B 铅笔填涂；非选择题必须使用 0.5 毫米及以上黑色字迹的签字笔书写，要求字体工整，笔迹清楚。
3. 严格按照题号在相应的答题区域内作答，超出答题区域书写的答案无效；
4. 保持卡面清洁，不装订，不要折叠，不要破损。

填涂样例

正确填涂



错误填涂



一、选择题（共 40 分）

01、[A][B][C][D]	06、[A][B][C][D]	11、[A][B][C][D]
02、[A][B][C][D]	07、[A][B][C][D]	12、[A][B][C][D]
03、[A][B][C][D]	08、[A][B][C][D]	
04、[A][B][C][D]	09、[A][B][C][D]	
05、[A][B][C][D]	10、[A][B][C][D]	

二、实验题

13 题：(1) _____ (2) _____

(3) _____ (4) _____

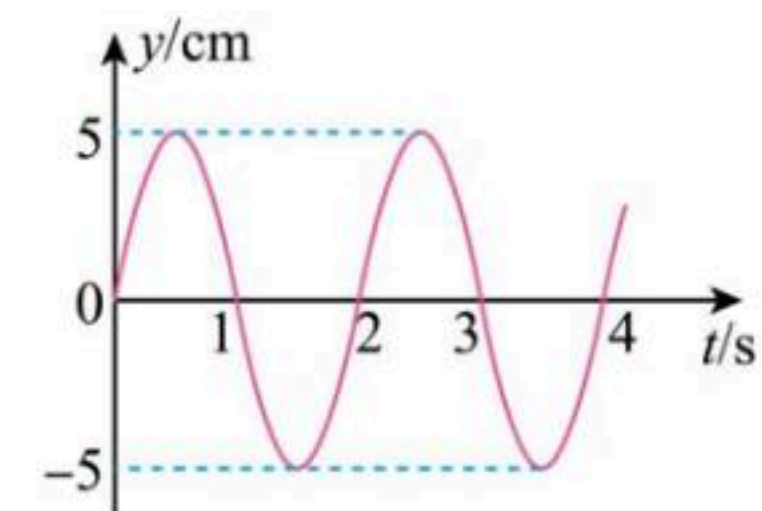
14 题：(2) _____

(3) _____

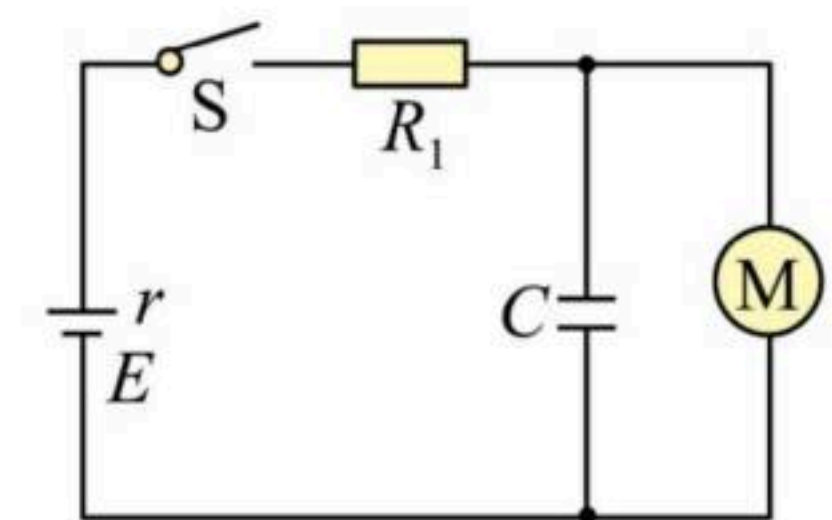
(4) _____

三、计算题

15、



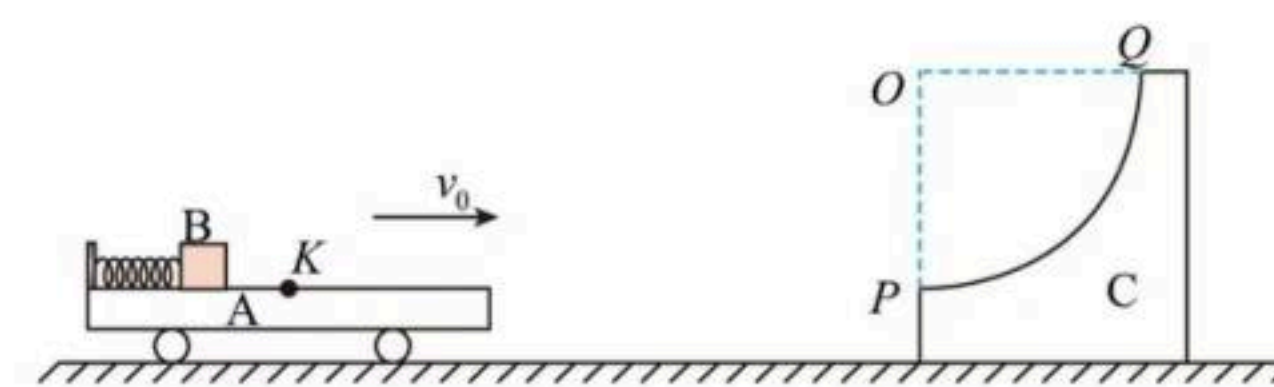
16、



请在各题目的答题区域内作答，超出黑色矩形边框限定区域的答案无效

17、

18、



支点
物理
曹亚辉高中物理
www.zhidianwuli.com