



玉溪一中2027届高二上学期第二次月考 物理 答题卡

姓名: _____ 班级: _____ 考场/座位号: _____

正确填涂

缺考标记



注意事项

1. 答题前请将姓名、班级、考场、准考证号填写清楚。
2. 客观题答题, 必须使用2B铅笔填涂, 修改时用橡皮擦干净。
3. 必须在题号对应的答题区域内作答, 超出答题区域书写无效。

考号

[0]	[0]	[0]	[0]	[0]	[0]
[1]	[1]	[1]	[1]	[1]	[1]
[2]	[2]	[2]	[2]	[2]	[2]
[3]	[3]	[3]	[3]	[3]	[3]
[4]	[4]	[4]	[4]	[4]	[4]
[5]	[5]	[5]	[5]	[5]	[5]
[6]	[6]	[6]	[6]	[6]	[6]
[7]	[7]	[7]	[7]	[7]	[7]
[8]	[8]	[8]	[8]	[8]	[8]
[9]	[9]	[9]	[9]	[9]	[9]

一、选择题(1~7为单选题;8~10为多选题)

- | | |
|-------------------|--------------------|
| 1 [A] [B] [C] [D] | 6 [A] [B] [C] [D] |
| 2 [A] [B] [C] [D] | 7 [A] [B] [C] [D] |
| 3 [A] [B] [C] [D] | 8 [A] [B] [C] [D] |
| 4 [A] [B] [C] [D] | 9 [A] [B] [C] [D] |
| 5 [A] [B] [C] [D] | 10 [A] [B] [C] [D] |

二、实验题: 共2题, 共18分。

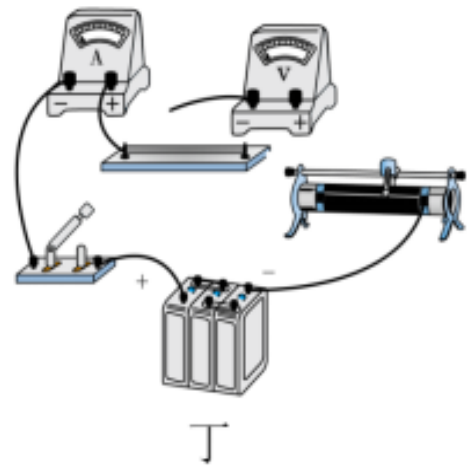
11. (12分)

(1) _____

(2) _____

(3) ① _____

②在图丁中补全 ③ _____



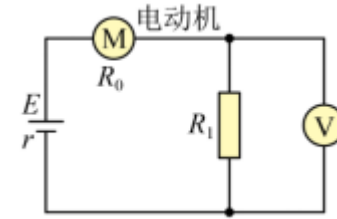
12. (6分)

(1) _____

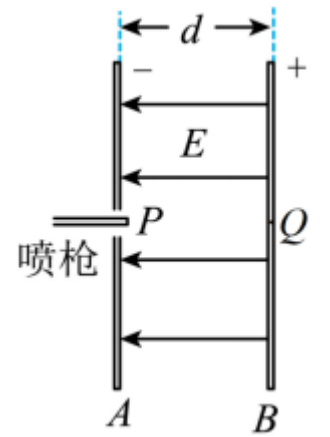
(2) _____

三、计算题: 本大题共3小题, 共36分

13. (10分)



15. (14分)



14. (12分)

