

浙东北联盟 (ZDB) 2025/2026 学年第一学期期中联考  
高一物理答题纸

缺考  
[ ]

准考证号 (无条形码的网上阅卷填涂)

[0]	[0]	[0]	[0]	[0]	[0]	[0]	[0]	[0]	[0]	[0]	[0]
[1]	[1]	[1]	[1]	[1]	[1]	[1]	[1]	[1]	[1]	[1]	[1]
[2]	[2]	[2]	[2]	[2]	[2]	[2]	[2]	[2]	[2]	[2]	[2]
[3]	[3]	[3]	[3]	[3]	[3]	[3]	[3]	[3]	[3]	[3]	[3]
[4]	[4]	[4]	[4]	[4]	[4]	[4]	[4]	[4]	[4]	[4]	[4]
[5]	[5]	[5]	[5]	[5]	[5]	[5]	[5]	[5]	[5]	[5]	[5]
[6]	[6]	[6]	[6]	[6]	[6]	[6]	[6]	[6]	[6]	[6]	[6]
[7]	[7]	[7]	[7]	[7]	[7]	[7]	[7]	[7]	[7]	[7]	[7]
[8]	[8]	[8]	[8]	[8]	[8]	[8]	[8]	[8]	[8]	[8]	[8]
[9]	[9]	[9]	[9]	[9]	[9]	[9]	[9]	[9]	[9]	[9]	[9]

学 校 \_\_\_\_\_

班 级 \_\_\_\_\_

姓 名 \_\_\_\_\_

考场号 \_\_\_\_\_

座位号 \_\_\_\_\_

**正确填涂**  
  
**错误填涂**  


**注意**  
 1. 根据阅卷方式填写  
 2. 选择题用 2B 铅笔  
 填非选择题用 0.5 毫米及以上黑笔书写  
 3. 请在区域内作答

贴条形码区域

一、二选择题: (1-12 题每小题 3 分, 13-15 每题 4 分, 共 48 分)

- |   |  |  |  |
|---|--|--|--|
| 1 <input type="checkbox"/> A <input type="checkbox"/> B <input type="checkbox"/> C <input type="checkbox"/> D | 6 <input type="checkbox"/> A <input type="checkbox"/> B <input type="checkbox"/> C <input type="checkbox"/> D  | 11 <input type="checkbox"/> A <input type="checkbox"/> B <input type="checkbox"/> C <input type="checkbox"/> D | 13 <input type="checkbox"/> A <input type="checkbox"/> B <input type="checkbox"/> C <input type="checkbox"/> D |
| 2 <input type="checkbox"/> A <input type="checkbox"/> B <input type="checkbox"/> C <input type="checkbox"/> D | 7 <input type="checkbox"/> A <input type="checkbox"/> B <input type="checkbox"/> C <input type="checkbox"/> D  | 12 <input type="checkbox"/> A <input type="checkbox"/> B <input type="checkbox"/> C <input type="checkbox"/> D | 14 <input type="checkbox"/> A <input type="checkbox"/> B <input type="checkbox"/> C <input type="checkbox"/> D |
| 3 <input type="checkbox"/> A <input type="checkbox"/> B <input type="checkbox"/> C <input type="checkbox"/> D | 8 <input type="checkbox"/> A <input type="checkbox"/> B <input type="checkbox"/> C <input type="checkbox"/> D  | 15 <input type="checkbox"/> A <input type="checkbox"/> B <input type="checkbox"/> C <input type="checkbox"/> D |  |
| 4 <input type="checkbox"/> A <input type="checkbox"/> B <input type="checkbox"/> C <input type="checkbox"/> D | 9 <input type="checkbox"/> A <input type="checkbox"/> B <input type="checkbox"/> C <input type="checkbox"/> D  |  |  |
| 5 <input type="checkbox"/> A <input type="checkbox"/> B <input type="checkbox"/> C <input type="checkbox"/> D | 10 <input type="checkbox"/> A <input type="checkbox"/> B <input type="checkbox"/> C <input type="checkbox"/> D |  |  |

三、非选择题 (本题共 6 小题, 共 52 分)

16. (10 分)

(1) (2 分) \_\_\_\_\_

(2) (2 分) \_\_\_\_\_

(3) (4 分) \_\_\_\_\_

(4) (2 分) \_\_\_\_\_

17. (8 分)

(1) (2 分) \_\_\_\_\_

(2) (2 分) \_\_\_\_\_

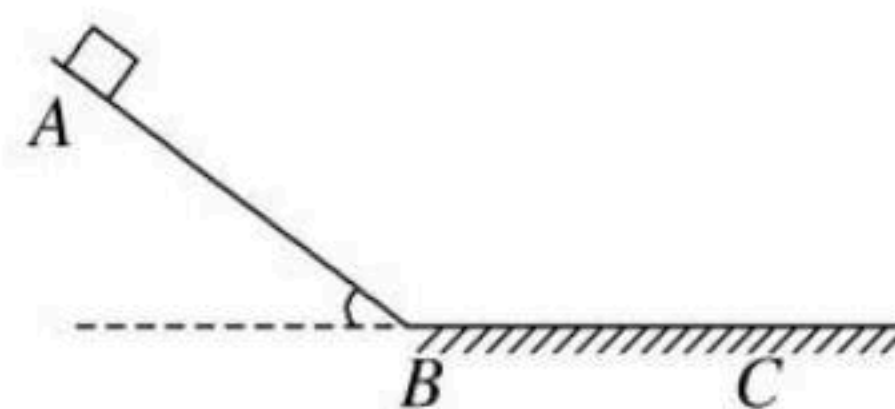
(3) (4 分) \_\_\_\_\_

请在各题目的答题区域内作答, 超出黑色矩形边框限定区域的答案无效

请在各题目的答题区域内作答, 超出黑色矩形边框限定区域的答案无效

(解答计算题应写出必要的文字说明、方程式和重要步骤. 只写出最后答案的不能得分. 有数值计算的, 答案中必须明确写出数值和单位.)

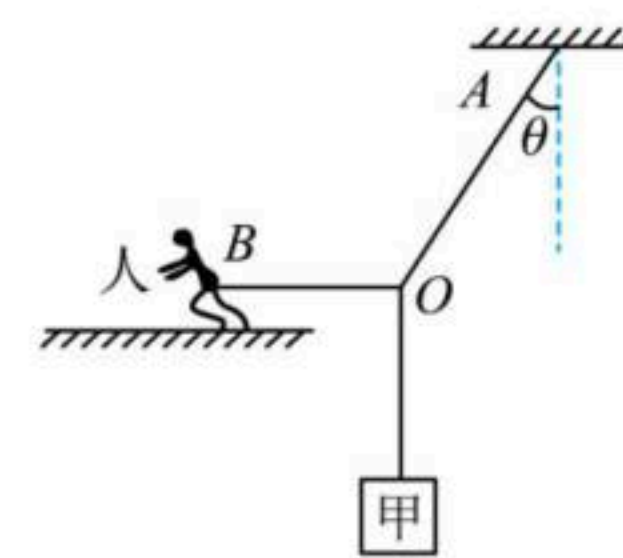
18. (6 分)



第 18 题图

请在各题目的答题区域内作答, 超出黑色矩形边框限定区域的答案无效

19. (8 分)



第 19 题图

请在各题目的答题区域内作答, 超出黑色矩形边框限定区域的答案无效

请在各题目的答题区域内作答, 超出矩形边框限定区域的答案无效

支点  
物理  
曹亚辉高中物理  
www.zhidianwuli.com

请在各题目的答题区域内作答，超出黑色矩形边框限定区域的答案无效

20. (10分)

请在各题目的答题区域内作答，超出黑色矩形边框限定区域的答案无效

21. (10分)

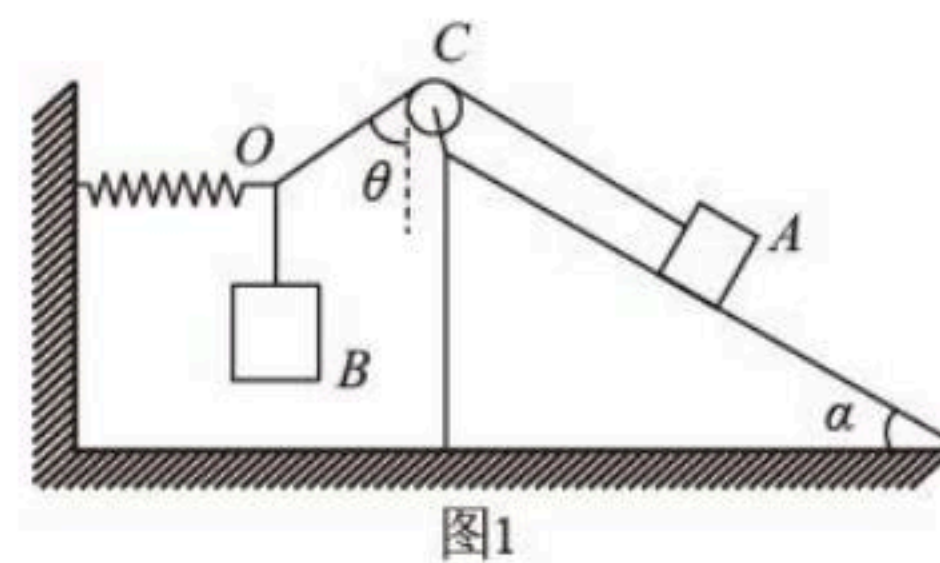


图1

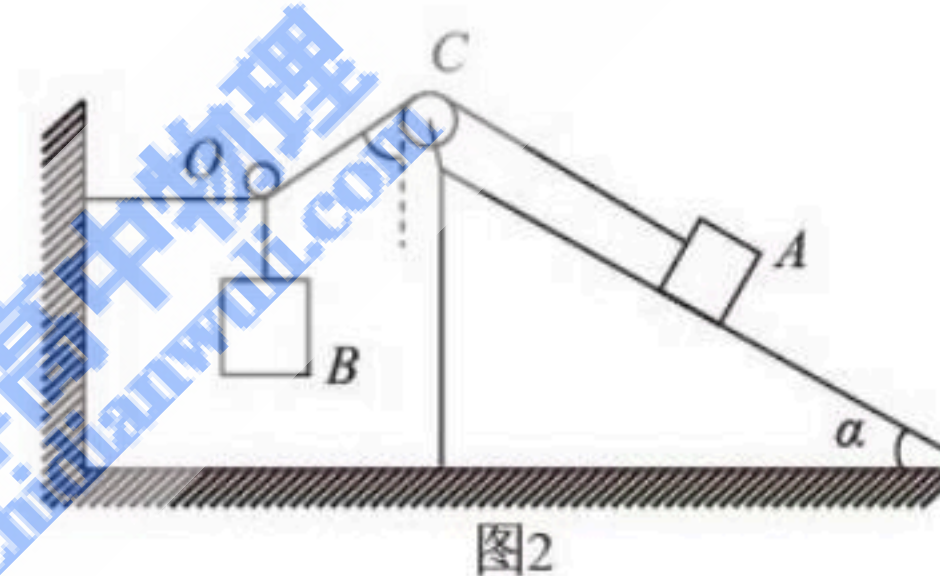


图2

请勿在此区域内答题或作任何标记

请在各题目的答题区域内作答，超出黑色矩形边框限定区域的答案无效

请在各题目的答题区域内作答，超出黑色矩形边框限定区域的答案无效

请在各题目的答题区域内作答，超出黑色矩形边框限定区域的答案无效