

2000 年安徽高考物理真题及答案

本试卷分第 I 卷（选择题）和第 II 卷（非选择题），第 I 卷 1 至 3 页，第 II 卷 4 至 11 页共 150 分，考试时间 120 分钟。

第 I 卷（选择题 共 40 分）

注意事项：

1. 答第 I 卷前，考生务必将自己的姓名、准考证号、考试科目用铅笔涂写在答题卡上。
2. 每小题选出答案后，用铅笔把答题卡上对应题目的答案标号涂黑。如需改动，用橡皮擦干净后，再选涂其它答案，不能答在试题卷上。
3. 考试结束，将本试卷和答题卡上并交回。
4. 必要时可以使用下列物理量。

$$\text{真空中光速 } c = 3.0 \times 10^8 \text{ m/s} \quad \text{万有引力常量 } G = 6.7 \times 10^{-11} \text{ N} \cdot \text{m}^2/\text{kg}^2$$

$$\text{普朗克常量 } h = 6.6 \times 10^{-34} \text{ J} \cdot \text{s} \quad \text{电子的电量 } e = 1.6 \times 10^{-17} \text{ C}$$

$$\text{地球半径 } R = 6.4 \times 10^6 \text{ m} \quad \text{电子的质量 } m_e = 9.1 \times 10^{-31} \text{ kg}$$

一、本题共 10 小题，每小题 4 分，共 40 分，在每小题给出的四个选项中，有的小题只有一个选项正确，有的小题有多个选项正确，全部选对的得 4 分，先不全的得 2 分，有选错或不答的得 0 分。

1. 最近几年，原子核科学家在超重元素岛的探测方面取得重大进展，1996 年科学家们在研究某两个重离子结合成超重元素的反应时，发现生成的超重元素的核 ${}^A_Z X$ 经过 6 次 α 衰变后的产物是 ${}^{253}_{100} \text{Fm}$ ，由此，可以判定生成的超重元素的原子序数和质量数分别是
A. 124、259
B. 124、265
C. 112、265
D. 112、277
2. 对于一定量的理想气体，下列四个论述中正确的是
A. 当分子热运动变剧烈时，压强必变大
B. 当分子热运动变剧烈时，压强可以不变
C. 当分子间的平均距离变大时，压强必变小
D. 当分子间的平均距离变大时，压强必变大
3. 某人造地球卫星因受高空稀薄空气的阻气作用，绕地球运转的轨道会慢慢改变，每次测量中卫星的运动可近似看作圆周运动。某次测量卫星的轨道半径为 r_1 ，后来变为 r_2 ， $r_2 < r_1$ 。以 E_{k1} 、 E_{k2} 表示卫星在这两个轨道上的动能， T_1 、 T_2 表示卫星在这两个轨道上绕地运动的周期，则
A. $E_{k2} < E_{k1}$ ， $T_1 < T_2$

B. $E_{k2} < E_{k1}$, $T_2 > T_1$

C. $E_{k2} > E_{k1}$, $T_1 < T_2$

D. $E_{k2} > E_{k1}$, $T_1 > T_2$

4. 对于水平放置的平行板电容器，下列说法正确的是

A. 将两极板的间距加大，电容将增大

B. 将两极板平行错开，使正对面积减小，电容将减小

C. 在下板的内表面上放置一面积和极板相等、厚度小于极板间距的陶瓷板，电容将增大

D. 在下板的内表面上放置一面积和极板相等、厚度小于极板间距的铝板，电容将增大

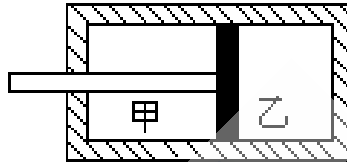
5. 图中活塞将气缸分成甲、乙两气室，气缸、活塞（连同拉杆）是绝热的，且不漏气。以 $E_{甲}$ 、 $E_{乙}$ 分别表示甲、乙两气室中气体的内能，则在将拉杆缓向外拉的过程中

A. $E_{甲}$ 不变， $E_{乙}$ 减小

B. $E_{甲}$ 增大， $E_{乙}$ 不变

C. $E_{甲}$ 增大， $E_{乙}$ 减小

D. $E_{甲}$ 不变， $E_{乙}$ 不变



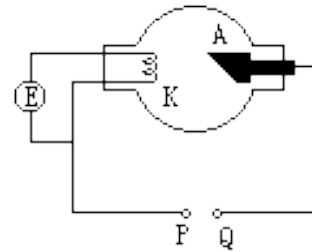
6. 图为 X 射线管的结构示意图，E 为灯丝电源，要使射线管发出 X 射线，须在 K、A 两电极间加上几万伏的直流高压

A. 高压电源正极应接在 P 点，X 射线从 K 极发出

B. 高压电源正极应接在 P 点，X 射线从 A 极发出

C. 高压电源正极应接在 Q 点，X 射线从 K 极发出

D. 高压电源正极应接在 Q 点，X 射线从 A 极发出



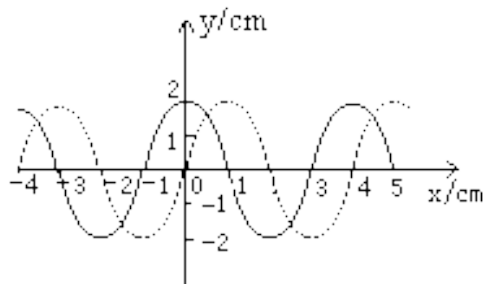
7. 一列横波在 $t=0$ 时刻的波形如图中实线所示，在 $t=1s$ 时刻的波形如图中虚线所示，由此可以判定此波的

A. 波长一定是 4cm

B. 周期一事实上是 4s

C. 振幅一定是 2cm

D. 传播速度一定是 1cm/s



8. A 与 B 是两束平行的单色光，它们从空气射入水中的折射角分别为 r_A 、 r_B ，若 $r_A > r_B$ ，则

A. 在空气中 A 的波长大于 B 的波长

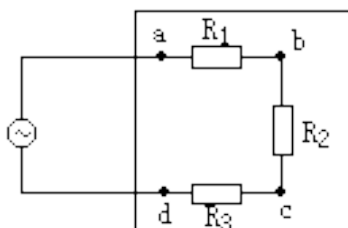
B. 在水中 A 的传播速度大于 B 的传播速度

C. A 的频率大于 B 的频率

D. 在水中 A 的波长小于 B 的波长

9. 图为一电路板的示意图, a 、 b 、 c 、 d 为接线柱, a 、 b 与 200V 的交流电源连接, ab 间、 bc 间、 cd 间分别连接一个电阻。现发现电路中没有是流, 为检查电路故障, 有一交流电压表分别测得 b 、 d 两点间以及 a 、 c 两点间的电压均为 200V。由此可知

- A. ab 间电路通, cd 间电路不通
- B. ab 间电路不通, bc 间电路通
- C. ab 间电路通, bc 间电路不通
- D. bc 间电路不通, cd 间电路通

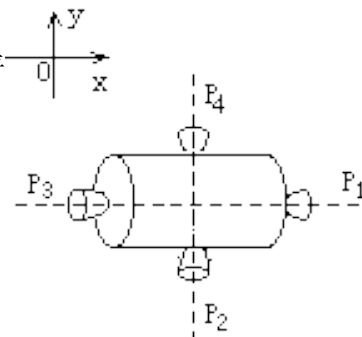


10. 图为一空间探测器的示意图, P_1 、 P_2 、 P_3 、 P_4 是四个喷气发动机, P_1 、 P_3 的连线与空间一固定坐标系的 x 轴平行, P_2 、 P_4 的连线与 y 轴平行, 每台发动机开动时, 都能向探测器提

供推力, 但不会使探测器转动, 开始时, 探测器以恒定的速率 v_0 向正 x 方向平

动, 要使探测器改为向正 x 偏负 y 60° 的方向以原来的速率 v_0 平动, 则可

- A. 先开动 P_1 适当时间, 再开动 P_4 适当时间
- B. 先开动 P_3 适当时间, 再开动 P_2 适当时间
- C. 开动 P_4 适当时间
- D. 先开动 P_3 适当时间, 再开动 P_4 适当时间



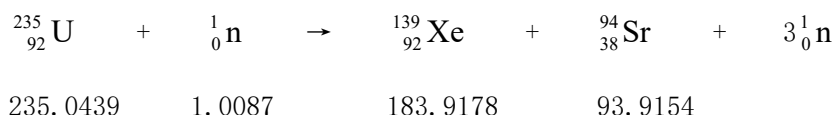
第 II 卷 (非选择题 共 110 分)

注意事项:

1. 第 II 卷共 8 页, 用钢笔或圆珠笔直接答在试题卷中 (除题目有特殊规定外)。
2. 答卷前将密封线内的项目填写清楚。

二、本题共 3 小题; 每小题 5 分, 共 15 分, 把答案填在题中的横线上。

11. 裂变反应是目前核能利用中常用的反应, 以原子核 $^{235}_{92}\text{U}$ 为燃料的反应堆中, 当 $^{235}_{92}\text{U}$ 俘获一个慢中子后发生的裂变反应可以有多种方式, 其中一种可表示为



反应方程下方的数字是中子及有关原子的静止质量 (以原子质量单位 u 为单位), 已知 $1u$ 的质量对应的能量为 $9.3 \times 10^6 \text{MeV}$, 此裂变反应释放出的能量是_____MeV。

12. 空间存在以 ab 、 cd 为边界的匀强磁场区域，磁感强度大小为 B ，方向垂直纸

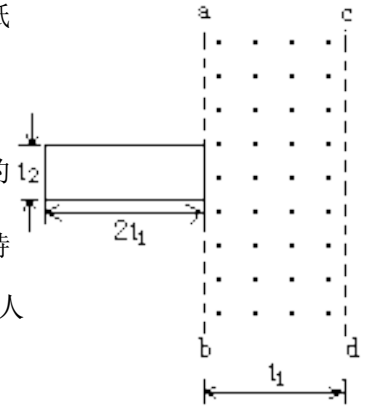
面向外，区域宽为 l_1 ，现有一矩形线框处在图中纸面内，它的短边与 ab 重合，

长度为 l_2 ，长边的长度为 $2l_1$ ，如图所示，某时刻线框以初速 v 沿与 ab 垂直的

方向进入磁场区域，同时某人对线框施以作用力，使它的速度大小和方向保持

不变。设该线框的电阻为 R ，从线框开始进入磁场到完全离开磁场的过程中，人

对线框作用力所做的功等_____。



13. 假设在 NaCl 蒸气中存在由钠离子 Na^+ 和氯离子 Cl^- 靠静电相互作用构成的单个

氯化钠 NaCl 分子，若取 Na^+ 与 Cl^- 相距无限远时其电势能为零，一个 NaCl 分子的电势能为 -6.1eV ，已知使

一个中性钠原子 Na 最外层的电子脱离钠原子而形成钠离子 Na^+ 所需的能量（电离能）为 5.1eV ，使一个中性

氯原子 Cl 结合一个电子形成氯离子 Cl^- 所放出的能量（亲和能）为 3.8eV ，由此可算出，在将一个 NaCl 分

子分解成彼此远离的中性钠原子 Na 和中性氯原子 Cl 的过程中，外界供给的总能量等于

eV 。

三、本题共 3 小题，共 20 分，把答案填在题中的横线上或按题目要求作图。

14. (6 分) 某同学用图 1 所示装置通过半径相同的 A、B 两球的碰撞来验证动量守恒定律，图中 PQ 是斜槽，QR

为水平槽，实验时选使 A 球从斜槽上某一固定位置 G 由静止开始滚下，落到位于水平地面的记录纸上，留下

痕迹，重复上述操作 10 次，得到 10 个落点痕迹，再把 B 球放在水平槽上靠近槽末端的地方，让 A 球仍从位

置 G 由静止开始滚下，和 B 球碰撞后，A、B 球分别在记录纸上留下各自的落点痕迹，重复这种操作 10 次，

图 1 中 O 点是水平槽末端 R 在记录纸上的垂直投影点，B 球落点痕迹如图 2 所示，其中米尺水平放置，且平

行于 G、R、O 所在的平面，米尺的零点与 O 点对齐。

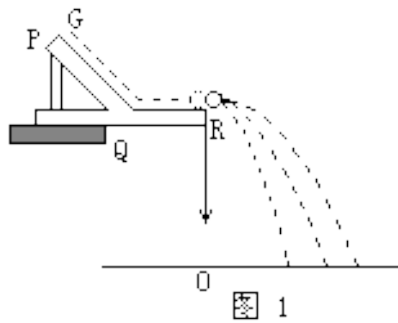


图 1

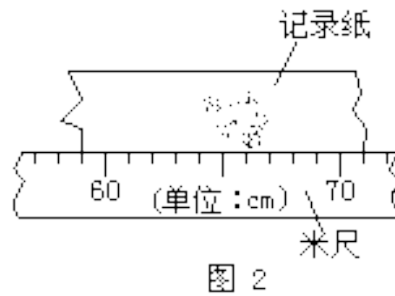


图 2

(1) 碰撞后 B 球的水平射程应取为_____cm。

(2) 在以下选项中，哪些是本次实验必须进行的测量？答：_____（填选项号）。

A. 水平槽上未放 B 球时，测量 A 球落点位置到 O 点的距离

B. A 球与 B 球碰撞后，测量 A 球落点位置到 O 点的距离

C. 测量 A 球或 B 球的直径

D. 测量 A 球和 B 球的质量（或两球质量之比）

E. 测量 G 点相对于水平槽面的高度

15. (6分) 如图, 一光源位于金属圆筒内部轴线上 A 点, 与筒 B 端的距离为 d 。 d 无法直接测量, 另有凸透镜、光屏、米尺及带支架的光具座, 现用这些器材测量 d , 为此, 先将圆筒、凸透镜、光屏依次放在光具座支架上, 令圆筒轴线与透镜主光轴重合, 屏与光源的距离足够远, 使得移动透镜时, 可在屏上两次出现光源的象。将圆筒及光屏位置固定, 由光路的可逆性可知, 第一次成象的象距等于第二次成象的物距, 然后进行以下的测量:



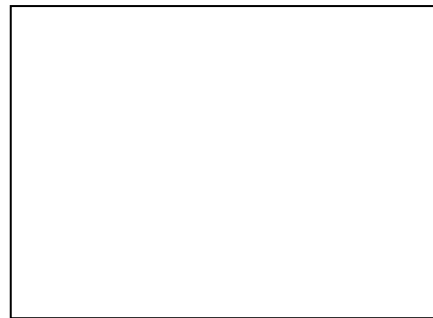
用测得的物理量可得

$d =$ _____

(应说明各符号所代表的物理量)

16. (8分) 从下表中选出适当的实验器材, 设计一电路来测量电流表 A_1 的内阻 r_1 , 要求方法简捷, 有尽可能高的测量精度, 并能测得多组数据。

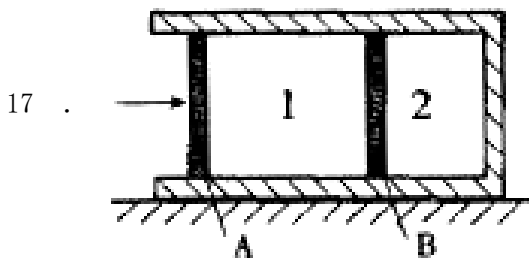
器材 (代号)	规格
电流表 (A_1)	量程 10mA, 内阻 r_1 待测 (约 40Ω)
电流表 (A_2)	
电压表 (V)	量程 $500\mu A$, 内阻 $r_2 = 750\Omega$
电阻 (R_1)	量程 10A, 内阻 $r_3 = 10k\Omega$
滑动变阻器 (R_2)	阻值约 100Ω , 作保护电阻用
电池 (E)	总阻值约 50Ω
电键 (K)	电动势 1.5V, 内阻很小
导线若干	



(1) 在虚线方框中画出电路图, 标明所用器材的代号。

(2) 若选测量数据中的一组来计算 r_1 , 则所用的表达式为 $r_1 =$ _____, 式中各符号的意义是: _____。

四、本题共 6 小题, 75 分, 解答应写出必要的文字说明、方程式和重要演算步骤, 只写出最后答案的不能得分,

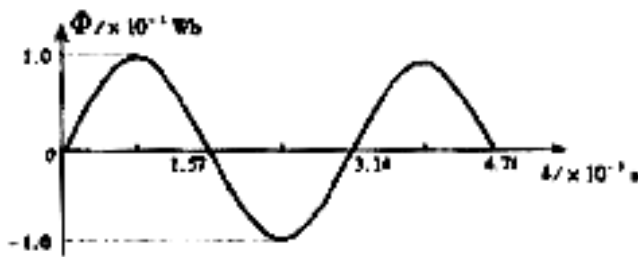


有数值计算的题, 答案中必须明确写出数值和单位。

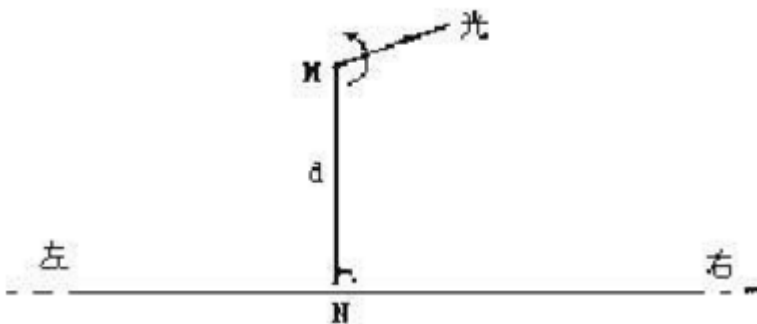
(11分) 一横截面积为 S 的气缸水平放置, 固定不动, 气缸壁是导

热的，两个活塞 A 和 B 将气缸分隔为 1、2 两气室，达到平衡时 1、2 两气室体积之比为 3: 2，如图所示，在室温不变的条件下，缓慢推动活塞 A，使之向左移动一段距离 d ，求活塞 B 右移的距离，不计活塞与气缸壁之间的摩擦。

18. (12 分) 一小型发电机内的矩形线圈在匀强磁场中以恒定的角速度 ω 绕垂直于磁场方向的固定轴转动，线圈匝数 $n = 100$ ，穿过每匝线圈的磁通量 Φ 随时间按正弦规律变化，如图所示，发电机内阻 $r = 5.0\Omega$ ，外电路电阻 $R = 95\Omega$ ，已知感应电动势的最大值 $E_m = n\omega\Phi_m$ ，其中 Φ_m 为穿过每匝线圈磁通量的最大值，求串联在外电路的交流电流表（内阻不计）的读数。

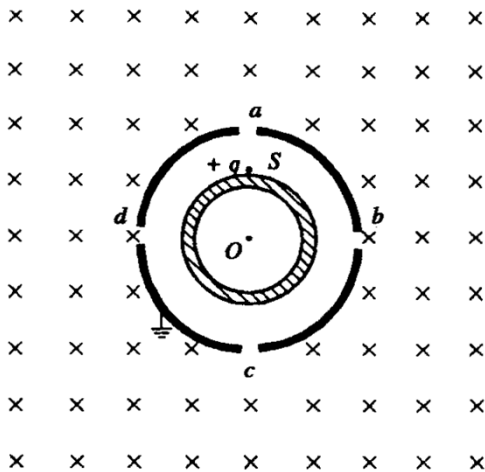


19. (13 分) 一辆实验小车可沿水平地面（图中纸面）上的长直轨道匀速向右运动。有一台发出细光束的激光器在小转台 M 上，到轨道的距离 MN 为 $d = 10\text{m}$ ，如图所示。转台匀速转动，使激光束在水平面内扫描，扫描一周的时间为 $T = 60\text{s}$ 。光束转动方向如图中箭头所示。当光束与 MN 的夹角为 45° 时，光束正好射到小车上。如果再经过 $\Delta t = 2.5\text{s}$ 光束又射到小车上，则小车的速度是多少？（结果保留二位数字）



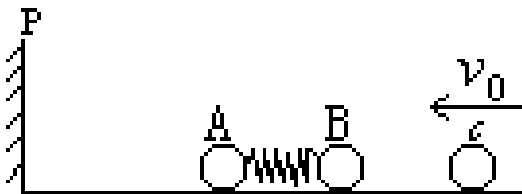
20. (12 分) 2000 年 1 月 26 日我国发射了一颗同步卫星，其定点位置与东经 98° 的经线在同一平面内，若把甘肃省嘉峪关处的经度和纬度近似取为东经 98° 和北纬 $\alpha = 40^\circ$ ，已知地球半径 R 、地球自转周期 T 、地球表面重力加速度 g （视为常量）和光速 c ，试求该同步卫星发出的微波信号传到嘉峪关处的接收站所需的时间（要求用题给的已知量的符号表示）。

21. (13分) 如图, 两个共轴的圆筒形金属电极, 外电极接地, 其上均匀分布着平行于轴线的四条狭缝 a、b、c 和 d, 外筒的外半径为 r_0 。在圆筒之外的足够大区域中有平行于轴线方向的均匀磁场, 磁感强度的大小为 B , 在两极间加上电压, 使两圆筒之间的区域内有沿半径向外的电场。一质量为 m 、带电量为 $+q$ 的粒子, 从紧靠内筒且正对狭缝 a 的 S 点出发, 初速为零。如果该粒子经过一段时间的运动之后恰好又回到出发点 S, 则两极之间的电压 U 应是多少? (不计重力, 整个装置在真空中。)



22. (14分) 在原子核物理中, 研究核子与核子关联的最有效途径是“双电荷交换反应”。这类反应的前半部分过程和下述力学模型类似, 两个小球 A 和 B 用轻质弹簧相连, 在光滑的水平直轨道上处于静止状态, 在它们左边有一垂直于轨道的固定挡板 P 。右边有一小球 C 沿轨道以速度 v_0 向 B 球, 如图所示, C 与 B 发生碰撞并立即结成一个整体 D, 在它们继续向右运动的过程中, 当弹簧长度变到最短时, 长度突然被锁定, 不再改变, 然后, A 球与挡板 P 发生碰撞, 碰撞后 A、B 都静止不动, A 与 P 接触而不粘连, 过一段时间, 突然解除锁定 (锁定及解除锁定均无机械能损失), 已知 A、B、C 三球的质量均为 m 。

- (1) 求弹簧长度刚被锁定后 A 球的速度。
- (2) 求在 A 球离开挡板 P 之后的运动过程中, 弹簧的最大弹性势能。



物理参考答案

说明：

(1) 定出评分标准是为了使全国各地尽可能在统一标准下评定成绩，试题的参考解答是用来说明评分标准的。考生如按其它方法或步骤解答，正确的，同样给分；有错的，根据错误的性质，参照评分标准由相应的规定评分。

(2) 第一、二、三题只要求写出答案，不要求说明理由或列出算式，只根据答案评分。

(3) 第四大题，吸有最后答案而无演算过程的，不给分；只写出一般公式但未能与试题所给的具体条件联系的，不给分。

一、答案及评分标准：全题 40 分，每小题 4 分，每小题分选对的给 4 分，选不分的给 2 分，有选错的给 0 分，不答的给 0 分。

1. D 2. B 3. D 4. BCD 5. C 6. D
7. AC 8. AB 9. CD 10. A

二、答案及评分标准：全题 15 分，每小题 5 分，答案正确的，按下列答案后面括号内的分数给分；答错的，不答的，都给 0 分。

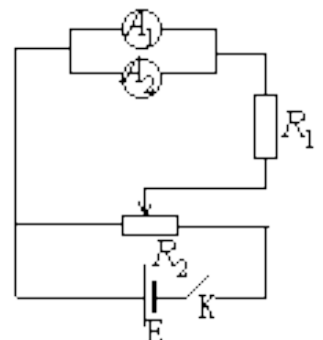
11. 1.8×10^2 (5 分)
12. $\frac{2\nu(l_2 B)^2}{R} I_1$ (5 分)
13. 4.8 (5 分)

三、答案及评分标准：全题 20 分，其中 14 题 6 分，15 题 6 分，16 题 8 分，答案正确的，按下列答案后面括号内的分数给分；答错的，不答的，都给 0 分。

14.
(1) 64.7 (3 分，答当选在 64.2 到 65.2 范围内的都给分。)
(2) A、B、D (3 分，不是 A、B、D 的均给零分。)
15. 移动透镜，当屏上得到光源清晰的象时，测量角距 ν ；继续移动透镜，当屏上得到光源的另一个清晰的象时，测量端面 B 与透镜的距离 l 。
 $d = \nu - l$ (6 分，完全答对给 6 分，否则不给分，如果测量方法与参考答案不同，但结果正确，同样给分。)

16.
(1) 如图所示。(5 分，若电阻 R_1 与电池串联，不扣分；若 R_2 用作限流电阻，正确的同样给分。)

(2) $r_1 = \frac{I_2}{I_1} r_2$



I_1 表示通过电流表 A_1 的电流， I_2 表示通过电流表 A_2 的电流， r_2 表示电流 A_2 的内阻。（3 分，未说明 r_2 的不扣分。）

四、参考解答及评分标准：

17. 参考解答：

因气缸水平放置，又不计活塞的摩擦，故平衡时两气室内的压强必相等，设初态时气室内强压为 p_0 气室 1、2 的体积分别为 V_1 和 V_2 ；在活塞 A 向右移动 d 的过程中活塞 B 向右移动的距离为 x ；最后气缸内压强为 p ，因温度不变，分别对气室 1 和 2 的气体运用玻意耳定律，得

$$\text{气室 1} \quad p_0 V_1 = P (V_1 - Sd + Sx) \quad \text{①}$$

$$\text{气室 2} \quad p_0 V_2 = P (V_2 - Sx) \quad \text{②}$$

由①、②两式解得

$$x = \frac{V_2}{V_1 + V_2} d \quad \text{③}$$

由题意， $\frac{V_1}{V_2} = \frac{3}{2}$ ，得

$$x = \frac{2}{5} d \quad \text{④}$$

评分标准：本题 11 分，①式 4 分，②式 3 分，得出③式 2 分，算出④式再给 2 分。

18. 参考解答：

已知感应电动热的最大值

$$E_m = n\omega\Phi_m \quad \text{①}$$

设线圈在磁场中转动的周期为 T ，则有

$$\omega = \frac{2\pi}{T} \quad \text{②}$$

根据欧姆定律，电路中电流的最大值为

$$I_m = \frac{E_m}{R+r} \quad \text{③}$$

设交流电流表的读数为 I ，它是电流的有效值，根据有效值与最大值的的关系，有

$$I = \frac{1}{\sqrt{2}} I_m \quad \text{④}$$

由题给的 $\Phi \sim t$ 图线可读得

$$\Phi_m = 1.0 \times 10^{-2} \text{Wb} \quad \text{⑤}$$

$$T = 3.14 \times 10^{-2} \text{s} \quad \text{⑥}$$

解以上各式，并代入数据，得

$$I=1.4A \quad \textcircled{7}$$

评分标准：本题 12 分，②式 1 分，③式 2 分，④式 3 分，⑤式 2 分，⑥式 2 分，⑦式 2 分。

19. 参考题答：

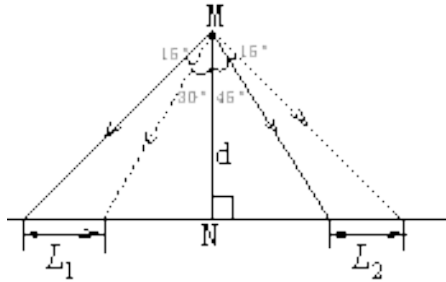
在 Δt 内，光束转过角度

$$\Delta\phi = \frac{\Delta t}{T} \times 360^\circ = 15^\circ \quad \textcircled{2}$$

由图可知 $L_1 = d(\tan 45^\circ - \tan 30^\circ)$ ③

由②、③两式并代入数值，得

$$v_1 = 1.7\text{m/s} \quad \textcircled{4}$$



(2) 光束照到小车时，小车正在远离 N 点， Δt 内光束与 MN 的夹角从 45° 变为 60° ，小车走过 L_2 ，

速度为

$$v_2 = \frac{L_2}{\Delta t} \quad \textcircled{5}$$

由图可知 $L_2 = d(\tan 60^\circ - \tan 45^\circ)$ ⑥

由⑤、⑥两式并代入数值，得

$$v_2 = 2.9\text{m/s} \quad \textcircled{7}$$

评分标准：本题 13 分。

①式 2 分，②式 2 分，③式 3 分，④式 2 分，⑥式 2 分，⑦式 2 分，只考虑一种情形且正确的，只给 9 分。

20. 参考解答：

设 m 为卫星质量， M 为地球质量， r 为卫星到地球中心的距离， ω 为卫星绕地心转动的角速度，由万有引力定律和牛顿定律有

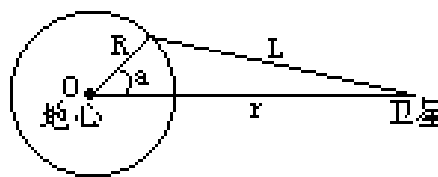
$$G \frac{mM}{r^2} = m r \omega^2 \quad \textcircled{1}$$

式中 G 为万有引力恒量，因同步卫星绕地心转动的角速度 ω 与地球自转的角速度相等，有

$$\omega = \frac{2\pi}{T} \quad \textcircled{2}$$

因 $G \frac{Mm}{R^2} = mg$

$$\text{得 } GM = gR^2 \quad \textcircled{3}$$



设嘉峪关到同步卫星的距离为 L ，如图所示，由余弦定理

$$L = \sqrt{r^2 + R^2 - 2rR \cos \alpha} \quad \textcircled{4}$$

所求时间为

$$t = \frac{L}{c} \quad \text{⑤}$$

由以上各式得

$$t = \frac{\sqrt{\left(\frac{R^2 + gT^2}{4\pi^2}\right)^{\frac{2}{3}} + R^2 - 2R\left(\frac{R^2 gT^2}{4\pi^2}\right)^{\frac{1}{3}} \cos a}}{c} \quad \text{⑥}$$

评分标准：本题 12 分，①式 1 分，②式 2 分，③式 1 分，④式 5 分，⑤式 1 分，⑥式 2 分。

21. 参考解答：

带电粒子从 S 出发，在两筒之间的电场力作用下加速，沿径向穿出 a 而进入磁场区，在洛伦兹力作用下做匀速圆周运动。粒子再回到 S 点的条件是能沿径向穿过狭缝 b。只要穿过了 b，粒子就会在电场力作用下先减速，再反向加速，经 b 重新进入磁场区。然后，粒子将以同样方式经过 c、d，再经过 a 回到 S 点。



设粒子射入磁场区的速度为 v ，根据能量守恒，有

$$\frac{1}{2}mv^2 = qU \quad \text{①}$$

设粒子在洛伦兹力作用下做匀速圆周运动的半径为 R ，由洛伦兹力公式和牛顿定律得

$$m\frac{v^2}{R} = qBv \quad \text{②}$$

由前面分析可知，要回到 S 点，粒子从 a 到 b 必经过 $\frac{3}{4}$ 圆周，所以半径 R 必定等于筒的外半径 r_0 ，即

$$R = r_0 \quad \text{③}$$

由以上各式解得

$$U = \frac{qr_0^2 B^2}{2m} \quad \text{④}$$

评分标准：本题 13 分。

①式 2 分，②式 2 分，经分析得出③式 6 分，解得④式 3 分

22. 参考解答：

(1) 设 C 球与 B 球粘成 D 时，D 的速度为 v_1 ，由动量守恒，有

$$mv_0 = (m+m)v \quad \text{①}$$

当弹簧压至最短时，D 与 A 的速度相等，设此速度为 v_2 ，由动量守恒，有

$$2mv_1 = 3mv_2 \quad \text{②}$$

由①、②两式得 A 的速度

$$v_2 = \frac{1}{3}v_0 \quad \text{③}$$

(2) 设弹簧长度被锁定后，贮存在弹簧中的势能为 E_p ，由能量守恒，有

$$\frac{1}{2} \cdot 2mv_1^2 = \frac{1}{2} \cdot mv_2^2 + E_p \quad \text{④}$$

撞击 P 后，A 与 D 的动能都为零，解除锁定后，当弹簧刚恢复到自然长度时，势能全部转变成 D 的动能，设 D 的速度为 v_3 ，则有

$$E_p = \frac{1}{2}(2m) \cdot v_3^2 \quad \text{⑤}$$

当弹簧伸长，A 球离开挡板 P，并获得速度。当 A、D 的速度相等时，弹簧伸至最长。设此时的速度为 v_4 ，由动量守恒，有

$$2mv_3 = 3mv_4 \quad \text{⑥}$$

当弹簧伸到最长时，其势能最大，设此势能为 E'_p ，由能量守恒，有

$$\frac{1}{2} \cdot 2mv_3^2 = \frac{1}{2} \cdot mv_4^2 + E'_p \quad \text{⑦}$$

解以上各式得

$$E'_p = \frac{1}{36} \cdot mv_0^2 \quad \text{⑧}$$

评分标准：本题 14 分。

第（1）问 5 分。其中①式 2 分，②式 2 分，③式 1 分

第（2）问 9 分。其中④式 2 分，⑤式 3 分，⑥式 1 分，⑦式 2 分，⑧式 1 分。

解析

一、选择题（共 10 小题，每小题 4 分，共 40 分）

1. D 【解析】本题考查原子核的衰变及理解能力。

每经过一次 α 衰变质量数减少 4，所以， $A=253+4 \times 6=277$ ；又因为，每经过一次 α 衰变核电荷数减少 2，每经过一次 β 衰变核电荷数增加 1，所以， $z=100+6 \times 2=112$ ，超重元素的原子序数为 112，质量数为 277。

本题难度：容易。

2. B 【解析】本题考查理想气体的压强及理解能力。

影响理想气体的压强的因素有两个，一个是温度，一个是体积，对 A、B 两选项，由于热运动都加强，温度升高，但都无法确定气体体积的变化，压强的变化就不一定，B 正确，对 C、D 两项，可判断气体体积变大，但温度的变化是不正确的，压强的变化就不是正确的，C、D 两项不能选。 本题难度：容易。

3. C 【解析】本题考查万有引力和圆周运动及推理能力。

人造卫星在某轨道环绕时，其万有引力提供向心力，即：

$$G \frac{Mm}{r^2} = m \cdot \frac{4\pi^2}{T^2} r \text{ 或 } G \frac{Mm}{r^2} = \frac{mv^2}{r}, \quad \text{从上面两式可以看出 } T^2 \propto r^3 \text{ 或 } \frac{1}{2}mv^2 \propto \frac{1}{r}, \text{ 正确选项为 C.}$$

本题难度：中等。

4. B C D 【解析】本题考查电容器的电容及理解能力。

对于平行板电容器 $C = \frac{\epsilon S}{4\pi kd}$ ，可知 B、C 正确，当插入金属板时，由静电感应，相当于电容器的两板距离变小，

所以 D 也正确。本题难度：较容易。

5. C 【解析】本题考查热力学第二定律。

因为气缸是绝热的，当活塞缓慢向外拉时，甲、乙两团气体与外界不发生热量交换，对甲气体活塞对它做功，内能将增大，而对乙气体则对外做功，内能将减小。本题难度：容易。

6. D 【解析】本题考查伦琴射线的产生及理解能力。

伦琴射线是高速电子流撞到固体的表面而形成的。在原题图中，k 为阴极，其作用是发射电子，A 是阳极，也叫对阴极，在 A、k 间加上高电压，将电子从 k 加速到 A，高速电子撞到 A 后，辐射出 x 射线，D 选项正确。

本题难度：中等。

7. A C 【解析】本题考查波的图象及推理能力。

从图中可直接确定波长和振幅，即 A、C 正确，由于不知波的传播方向，所以周期和波速就是不定解，B、D 两项不能选。由图可以读出： $\lambda = 4\text{cm}$ ， $A = 2\text{cm}$ 。但其周期和波速有多组解。

如波向 x 正方向传播，则 $(n + \frac{1}{4})T = 1\text{s}$ ， $T = \frac{4}{4n+1}\text{s}$ ， $(n = 0, 1, 2, 3, \dots)$ ， $v = \frac{\lambda}{T} = 4n + 1\text{cm/s}$ ，

$(n = 0, 1, 2, 3, \dots)$ 。

如波向 x 负方向传播，则 $(n + \frac{3}{4})T = 1\text{s}$ ， $T = \frac{4}{4n+3}\text{s}$ ， $(n = 0, 1, 2, 3, \dots)$ ， $v = \frac{\lambda}{T} = 4n + 3\text{cm/s}$ ，

$(n = 0, 1, 2, 3, \dots)$ 。

故本题应选 A、C。本题难度：较难。

8. A B 【解析】本题考查物理光学及推理能力。

因为 $r_A > r_B$ ，所以 $n_A < n_B$ ， $f_A < f_B$ ，在空气中光速都是一样， $\lambda = \frac{c}{f}$ ，所以 $\lambda_A > \lambda_B$ ，A 正确，又因为 $v = c/n$ ，在水中 A 光的传播速度大于 B 的速度，B 正确，C、D 不正确。 本题难度：中等。

9. C D 【解析】本题考查电路故障的判断及推理能力。

从原题的图中可以看出，该电路是一个串联电路，因为电路中无电流，所以故障一定是某处断路，根据两次测量，断路故障即处在 bd 间，又处于 ac 间，断路是处在这两部分的公共部分，即 bc 部分，C、D 两项正确。

本题难度：较容易。

10. 答案：A 【解析】本题考查反冲运动及推理能力。

P_1 发动时，使探测器得到 -x 方向的速度， P_4 发动时，使探测器得到 -y 方向的速度，等等，要使探测器沿 +x 偏 -y60° 方向以原来的速率 v_0 平动，因而必须使 +x 方向速度减小，使 -y 方向速度增加，所以要开动 P_1 适当时间，再开动 P_4 适当时间，选 A。本题难度：中等。

二、填空题：本题共 3 小题，每小题 5 分，共 15 分

11. $1.8 \times 10^2 \text{ MeV}$ 【解析】本题考查爱因斯坦质能方程及计算能力。

由题可计算核反应前后的质量亏损：

$$\Delta m = 235.0439 + 1.0087 - 138.9178 - 93.9154 - 3 \times 1.0087 = 0.1933u$$

$$\therefore \Delta E = \Delta mc^2 = 0.1933 \times 9.3 \times 10^2 = 1.8 \times 10^2 \text{ MeV}。 \text{ 本题难度：中等。}$$

12. $\frac{2v(l_2 B)^2}{R} l_1$ 【解析】本题考查电磁感应及分析综合能力。

$$W = 2BIL_2 \cdot L_1 = 2BL_1 L_2 \cdot \frac{BL_2 \cdot v}{R} = \frac{2B^2 L_1 L_2^2 v}{R}$$

只有线框右边进入磁场和左边离开磁场的过程中，线框中才有感应电流，外力才做功，当左右两边都不在磁场中时，线框中无感应电流，外力不做功。 本题难度：中等。

13. 4.8 eV 【解析】本题考查能量的变化及分析综合能力。

由题意可知，将 $N_a \text{Cl}$ 变成 N_a^+ 和 Cl^- 吸收能量为 6.1eV，再将 N_a^+ 变成 N_a 放出 5.1eV 的能量。 Cl^- 离子变成氯原子 Cl 吸收 3.8eV，所以将 $N_a \text{Cl}$ 分解成中性的钠 N_a 和中性的氯原子 Cl 的过程中，外界供给的能量等于 $6.1 + 3.8 - 5.1 = 4.8\text{eV}$ 。

正负电荷之间的相对位置的变化，引起两个电荷的电势能的变化，当距离变大时，电场力做负功，需要吸收能量，先把 $N_a \text{Cl}$ 变成 N_a^+ 和 Cl^- 吸收能量为 6.1eV，再将 N_a^+ 变成 N_a 的过程放出能 5.1eV，同时将 Cl^- 变成 Cl，电场力做负功电势能增大，也就是吸收能量。对于整个过程可以看成是由两个吸收能量和一个放出能量的过程组成的。 本题难度：难。

三、实验题：本题共 3 小题，共 20 分（14 题 6 分，15 题 6 分，16 题 8 分），

14. (1) 64.7（3 分，答数在 64.2 到 65.2 范围内的都给分）cm

(2) A、B、D（3 分。不是 A、B、D 的均给零分。）

【解析】本题考查“验证动量守恒定律”实验及实验能力。

(1) 图中画出了 B 球的 10 个落点，实验中应取平均位置。方法是：用最小的圆将所有点圈在里面，圆心位置即为落点平均位置，找准平均位置。读数时应在刻度尺的最小刻度后面再估读一位。

(2) A、B 两球都从 O 点开始做平抛运动，且两球平抛时间相同，以平抛时间作为时间单位，则平抛的水平距离在数值上等于平抛初速度。设 A 未碰 B 平抛水平位移为 s_A ，A、B 相碰后，A、B 两球的水平位移分别为 s_A' 、 s_B' ，A、B 质量分别为 m_A 、 m_B ，则碰前 A 的动量可写成 $m_A s_A$ ，碰后 A、B 总动量为 $m_B s_A' + m_B s_B'$ ，要验证动量是否守恒，即验证以上两动量是否相等，所以该实验应测量的物理量有： m_A 、 m_B 、 s_A' 、 s_B' 。该题答案是 ABD。

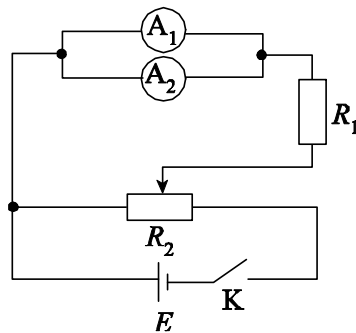
本题难度：中等。

15. 移动透镜，当屏上得到光源清晰的像时，测量像距 v ；继续移动透镜，当屏上得到光源的另一个清晰的像时，测量端面 B 与透镜的距离 l 。

$d = v - l$ (6 分)。完全答对给 6 分，否则不给分。如果测量方法与参考答案不同，但结果正确，同样给分。

【解析】本题考查透镜成像及实验能力。本题难度：容易。

16. ①



(5 分) 若电阻 R_1 与电池串联，不扣分；若 R_2 用作限流电阻，正确的同样给分。

② $r_1 = \frac{I_2}{I_1} r_2$ ； I_1 表示通过电流表 A_1 的电流， I_2 表示通过电流表 A_2 的电流， r_2 表示电流表 A_2 的内阻。(3 分。未说明 r_2 的不扣分)

【解析】本题考查比较法测量电流表的内阻及实验能力和分析问题解决问题的能力。

直接判定必选的器材是电池 E ，电键 K ，导线若干。由 A_1 量程是 10mA ， r_1 约为 40Ω ， E 电动势 1.5V ，可判定必须再选电阻 R_1 ，作为限流电阻，才保证通过 A_1 的电流不至于超过 10mA 。要测 A_1 的电阻，通过 A_1 的电流值 I_1 可由 A_1 读出，只要能测出 A_1 两端的电压 U_1 ，则可求出 $r_1 = \frac{U_1}{I_1}$ 。测电压要用电压表，但

是若将电压表与 A_1 并联，电流表 A_1 上的电压量最多是 $U_1 = \frac{E}{R_1 + r_1} \cdot r_1 = \frac{1.5}{100 + 40} \times 40\text{V} = 0.43\text{V}$ ，而电压表的量程是 10V ，对 0.43V 的电压来说，电压表的指针只是稍微偏转了一点点，这样测得阻值误差太大。不符合题目要求，因而不能用电压表测电压。而电流表 A_2 的内阻 r_2 知道，通过电流表 A_2 的电流 I_2 可以读出，因而 A_2 两端的电压 $U_2 = I_2 r_2$ 。若将 A_1 与 A_2 并联，则 U_2 即 A_1 两端的电压，由此可以求出 A_1 的内阻

$r_1 = \frac{U_2}{I_1} = \frac{I_2 r_2}{I_1}$ ，式中 I_1 是 A_2 、 A_1 并联时通过 A_1 的电流，滑动变阻器 R_2 限流、分压接法均可。

此题的难点：①测电流表的内阻是难点，通常是测电阻的阻值，学生对电流表的内阻不习惯，其实，此时电流表是一只能读出通过自身电流的电阻，②选择电流表 A_2 ，要判断用电压表测量误差太大，这个判断要通过适当的估算。③选电流表 A_2 如何测出 A_1 两端的电压，要想到并联电路的性质，是知识的迁移，知识内化为能力。

本题难度：难。

17. 【解析】因气缸水平放置，又不计活塞的摩擦，故平衡时两气室内的压强必相等，设初态时气室内压强为 p_0 ，气室 1、2 的体积分别为 V_1 和 V_2 ；在活塞 A 向右移动 d 的过程中活塞 B 向右移动的距离为 x ；最后气缸内压强为 p 。因温度不变，分别对气室 1 和 2 的气体运用玻意耳定律，得

气室 1 $p_0 V_1 = p(V_1 - Sd + Sx)$ ①

气室 2 $p_0 V_2 = p(V_2 - Sx)$ ②

由①②两式解得 $x = \frac{V_2}{V_1 + V_2} d$ ③

由题意, $\frac{V_1}{V_2} = \frac{3}{2}$, 得 $x = \frac{2}{5} d$ ④

①式 4 分, ②式 3 分, 得出③式 2 分, 算出④式再给 2 分.

本题考查气体状态变化及分析能力。解题关键：求压强。本题难度：中等。

18. 【解析】已知感应电动势的最大值 $E_m = n\omega\Phi_m$ ①

设线圈在磁场中转动的周期为 T , $\omega = \frac{2\pi}{T}$ ②

根据欧姆定律, 电路中电流的最大值为 $I_m = \frac{E_m}{R+r}$ ③

设交流电流表的读数为 I , 它是电流的有效值, 根据有效值与最大值的关系, 有

$$I = \frac{1}{\sqrt{2}} I_m \quad ④$$

由题给的 $\Phi-t$ 图线可读得 $\Phi_m = 1.0 \times 10^{-2} \text{ Wb}$ ⑤

$$T = 3.14 \times 10^{-2} \text{ s} \quad ⑥$$

解以上各式, 并代入数据, 得 $I = 1.4 \text{ A}$ ⑦

②式 1 分, ③式 2 分, ④式 3 分, ⑤式 2 分, ⑥式 2 分, ⑦式 2 分.

本题考查电磁感应及分析综合能力。

解题关键：根据感应电动势的最大值 $E_m = n\omega\Phi_m$ 公式求出感应电动势, 然后求出有效值。注意：电流表的读数是有效值。本题难度：中等。

19. 【解析】在 Δt 内, 光束转过角度 $\Delta\varphi = \frac{\Delta t}{T} \times 360^\circ = 15^\circ$ ①

如图, 有两种可能:

(1) 光束照射小车时, 小车正在接近 N 点, Δt 内光束与 MN 的夹角从 45° 变为 30° , 小车走过 L_1 , 速度应为

$$v_1 = \frac{L_1}{\Delta t} \quad ②$$

由图可知 $L_1 = d(\text{tg}45^\circ - \text{tg}30^\circ)$ ③

由②③两式并代入数值, 得 $v_1 = 1.7 \text{ m/s}$ ④

(2) 光束照到小车时, 小车正在远离 N 点, Δt 内光束与 MN 的夹角从 45° 变为 60° , 小车走过 L_2 , 速度为

$$v_2 = \frac{L_2}{\Delta t} \quad ⑤$$

由图可知 $L_2 = d(\text{tg}60^\circ - \text{tg}45^\circ)$ ⑥

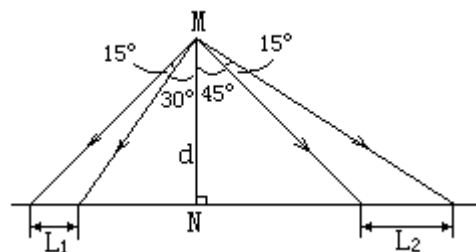
由⑤⑥两式并代入数值, 得 $v_2 = 2.9 \text{ m/s}$ ⑦

①式 2 分, ②式 2 分, ③式 3 分, ④式 2 分, ⑥式 2 分, ⑦式 2 分.

本题考查光的反射和运动学及分析综合能力。

解题难点：有的考生没有考虑小车正在接近 N 点和小车正在远离 N 点两种情况而只算了一种情况。

本题难度：较难。



20. 【解析】设 m 为卫星质量, M 为地球质量, r 为卫星到地球中心的距离, ω 为卫星绕地心转动的角速度, 由万有

引力定律和牛顿定律, 有 $G \frac{mM}{r^2} = m\omega^2$ ①式中 G 为万有引力恒量.

因同步卫星绕地心转动的角速度 ω 与地球自转的角速度相等, $\omega = \frac{2\pi}{T}$ ②

因 $G \frac{Mm}{R^2} = mg$, 得 $GM = gR^2$ ③

设嘉峪关到同步卫星的距离为 L , 如图所示, 由余弦定理 $L = \sqrt{r^2 + R^2 - 2rR \cos \alpha}$ ④

所求时间为 $t = \frac{L}{c}$ ⑤

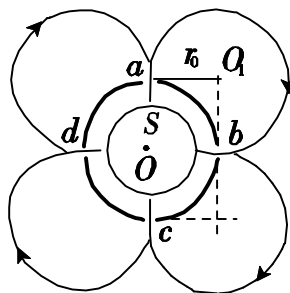
由以上各式得 $t = \frac{\sqrt{\left(\frac{R^2 g T^2}{4\pi^2}\right)^{\frac{2}{3}} + R^2 - 2R \left(\frac{R^2 g T^2}{4\pi^2}\right)^{\frac{1}{3}} \cos \alpha}}{c}$ ⑥

①式 1 分, ②式 2 分, ③式 1 分, ④式 5 分, ⑤式 1 分, ⑥式 2 分.

本题考查万有引力和圆周运动及用数学处理物理问题的能力.

解题关键: 画出位置示意图如上图, 然后用余弦定理求解. 本题难度: 难.

21. 【解析】带电粒子从 S 出发, 在两筒之间的电场力作用下加速, 沿径向穿出 a 而进入磁场区, 在洛仑兹力作用下做匀速圆周运动. 粒子再回到 S 点的条件是能沿径向穿过狭缝 b . 只要穿过了 b , 粒子就会在电场力作用下先减速, 再反向加速, 经 b 重新进入磁场区. 然后, 粒子将以同样方式经过 c 、 d , 再经过 a 回到 S 点.



设粒子射入磁场区的速度为 v , 根据能量守恒, 有 $\frac{1}{2}mv^2 = qU$ ①

设粒子在洛仑兹力作用下做匀速圆周运动的半径为 R , 由洛仑兹力公式和牛顿定律得 $m \frac{v^2}{R} = qBv$ ②

由前面分析可知, 要回到 S 点, 粒子从 a 到 b 必经过 $\frac{3}{4}$ 圆周. 所以半径 R 必定等于筒的外半径 r_0 , 即 $R = r_0$ ③

由以上各式解得 $U = \frac{qr_0^2 B_2^2}{2m}$ ④

①式 2 分, ②式 2 分, 经分析得出③式 6 分, 解得④式 3 分.

本题考查带电粒子在磁场中的运动及分析综合能力.

解题关键: 带电粒子从 S 出发, 要回到 S 点, 必须经过如图所示的路径, 画图很关键, 图画出了, 解题就有了明晰的思路, 剩下的就是计算了. 如果画不出图, 就无从下手. 解“带电粒子在磁场或电场中的运动”一类的题目, 画带电粒子的运动轨迹图, 是解题的关键, 再强调一下, 关键是画图. 所谓“行百里者半九十”, 九十就是画图, 这是笔者研究高考试题中的深切体会. 本题难度: 较难.

22. 【解析】(1) 设 C 球与 B 球粘成 D 时, D 的速度为 v_1 , 由动量守恒有 $mv_0 = (m + m)v_1$ ①

当弹簧压至最短时, D 与 A 的速度相等, 设此速度为 v_2 , 由动量守恒, 有 $2mv_1 = 3mv_2$ ②

由①②两式得 A 的速度 $v_2 = \frac{1}{3}v$ ③

(2) 设弹簧长度被锁定后, 贮存在弹簧中的势能为 E_p , 由能量守恒, 有 $\frac{1}{2} \cdot 2mv_1^2 = \frac{1}{2} \cdot 3mv_2^2 + E_p$ ④

撞击 P 后, A 与 D 的动能都为零. 解除锁定后, 当弹簧刚恢复到自然长度时, 势能全部转变成 D 的动能,

设 D 的速度为 v_3 , 则有
$$E_p = \frac{1}{2}(2m) \cdot v_3^2 \quad \text{⑤}$$

以后弹簧伸长, A 球离开挡板 P , 并获得速度. 当 A 、 D 的速度相等时, 弹簧伸至最长. 设此时的速度为 v_4 , 由动量守恒, 有
$$2mv_3 = 3mv_4 \quad \text{⑥}$$

当弹簧伸到最长时, 其势能最大, 设此势能为 E'_p , 由能量守恒, 有
$$\frac{1}{2} \cdot 2mv_3^2 = \frac{1}{2} \cdot 3mv_4^2 + E'_p \quad \text{⑦}$$

解以上各式得
$$E'_p = \frac{1}{36}mv_0^2 \quad \text{⑧}$$

第(1)问5分, 其中①式2分, ②式2分, ③式1分.

本题考查碰撞和能量守恒及分析综合能力。

解题关键：分析运动状态和运动过程，特别是关节点：当弹簧压至最短时， D 与 A 的速度相等；当 A 、 D 的速度相等时，弹簧伸至最长等。本题难度：难。