

1999 年云南高考物理真题及答案

第 I 卷（选择题共 48 分）

一、本题共 12 小题 每小题 4 分，共 48 分。在每小题给出的四个选项中有小题只有一个选项正确，有的小题有多个选项正确，全部选对的得 4 分，选不全的得 2 分，有选错或不答的得 0 分

1. 下列说法正确的是

- A. 当氢原子从 $n=2$ 的状态跃迁到 $n=6$ 的状态时，发射出光子
- B. 放射性元素的半衰期是指大量该元素的原子核中有半数发生衰变需要的时间
- C. 同一元素的两种同位素具有相同的质子数
- D. 中子与质子结合成氘核时吸收能量

2. 一太阳能电池板，测得它的开路电压为 800mV，短路电流为 40mA，若将该电池板与一阻值为 20 欧的电阻器连成一闭合电路，则它的路端电压是

- A. 0.10V
- B. 0.20V
- C. 0.30V
- D. 0.40V

3. 下列说法正确的是

- A. ${}_{88}^{226}\text{Ra}$ 衰变为 ${}_{86}^{222}\text{Rn}$ 要经过 1 次 α 衰变和 1 次 β 衰变
- B. ${}_{92}^{238}\text{U}$ 衰变为 ${}_{91}^{234}\text{Pa}$ 要经过 1 次 α 衰变和 1 次 β 衰变
- C. ${}_{90}^{232}\text{Th}$ 衰变为 ${}_{82}^{208}\text{Pb}$ 要经过 6 次 α 衰变和 4 次 β 衰变
- D. ${}_{92}^{238}\text{U}$ 衰变为 ${}_{86}^{222}\text{Rn}$ 要经过 4 次 α 衰变和 4 次 β 衰变

4. 一定质量的理想气体处于平衡状态 I，现设法使其温度降低而压强升高，达到平衡状态 II，则

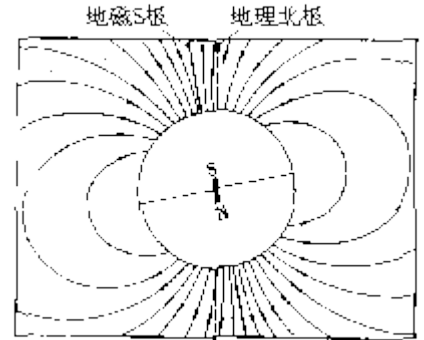
- A. 状态 I 时气体的密度比状态 II 时的大
- B. 状态 I 时分子的平均动能比状态 II 时的大
- C. 状态 I 时分子间的平均距离比状态 II 时的大
- D. 状态 I 时每个分子的动能都比状态 II 时的分子平均动能大

5. 假设地球表面不存在大气层，那么人们观察到的日出时刻与实际存在大气层的情况相比

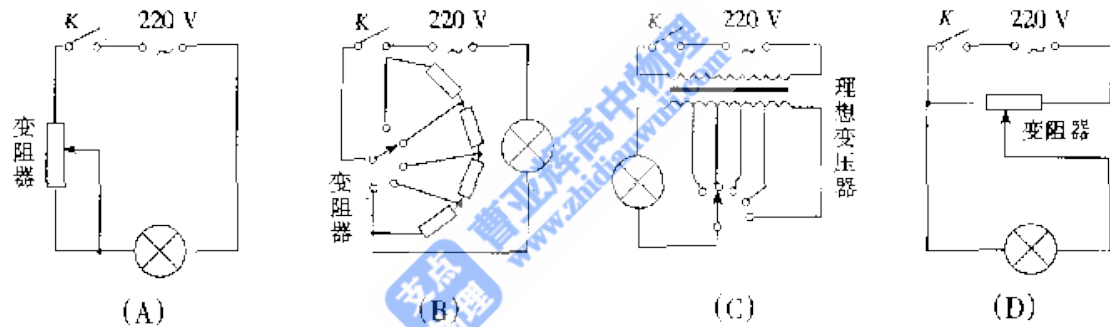
- A. 将提前
B. 将延后
C. 在某些地区将提前，在另一些地区将延后
D. 不变

6. 图为地磁场磁感线的示意图在北半球地磁场的竖直分量向下。飞机在我国上空匀逐巡航。机翼保持水平，飞行高度不变。由于地磁场的作用，金属机翼上有电势差设飞行员左方机翼末端处的电势为 U_1 ，右方机翼末端处的电势为 U_2 ，

- A. 若飞机从西往东飞， U_1 比 U_2 高
B. 若飞机从东往西飞， U_2 比 U_1 高
C. 若飞机从南往北飞， U_1 比 U_2 高
D. 若飞机从北往南飞， U_2 比 U_1 高



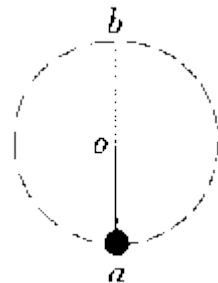
7. 下面是 4 种亮度可调的台灯的电路示意图，它们所用的白炽灯泡相同，且都是“220V，40W”当灯泡所消耗的功率都调至 20 瓦时，哪种台灯消耗的功率最小？



8. 一物体静止在升降机的地板上，在升降机加速上升的过程中，地板对物体的支持力所做的功等于

- A. 物体势能的增加量
B. 物体动能的增加量
C. 物体动能的增加量加上物体势能的增加量
D. 物体动能的增加量加上克服重力所做的功

9. 如图，细杆的一端与一小球相连，可绕过 O 点的水平轴自由转动现给小球一初速度，使它做圆周运动，图中 a、b 分别表示小球轨道的最低点和最高点，则杆对球的作用力可能是



- A. a 处为拉力，b 处为拉力
B. a 处为拉力，b 处为推力

C. a 处为推力, b 处为拉力

D. a 处为推力, b 处为推力

10. 地球同步卫星到地心的距离 r 可由 $r^3 = \frac{a^2 b^2 c}{4\pi^2}$ 求出, 已知式中 a 的单位是 m , b 的单位是 S , c 的单位是 m/s^2 , 则

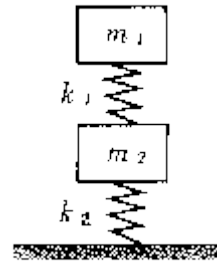
A. a 是地球半径, b 是地球自转的周期, c 是地球表面处的重力加速度

B. a 是地球半径, b 是同步卫星绕地心运动的周期, c 是同步卫星的加速度

C. a 是赤道周长, b 是地球自转周期, c 是同步卫星的车速度

D. a 是地球半径, b 是同步卫星绕地心运动的周期, c 是地球表面处的重力加速度

11. 如图所示, 两木块的质量分别为 m_1 和 m_2 , 两轻质弹簧的劲度系数分别为 k_1 和 k_2 , 上面木块压在上方的弹簧上 (但不拴接), 整个系统处于



平衡状态。现缓慢向上提上面的木块, 直到它刚离开上面弹簧, 在这过程中下面木块移动的距离为

A. $m_1 g / k_1$

B. $m_2 g / k_1$

C. $m_1 g / k_2$

D. $m_2 g / k_2$

12. 一匀强磁场, 磁场方向垂直纸面, 规定向里的方向为正在磁场中有一细金属圆环, 线圈平面位于纸面内, 如图 1 所示。现令磁感强度 B 随时间 t 变化, 先按图 2 中所所示的 $0a$ 图线变化, 后来又按图线 bc 和 cd 变化,

令, 分别表示这三段变化过程中感应电动势的大小, $\epsilon_1, \epsilon_2, \epsilon_3$ 分别表示对应的感应电流, 则

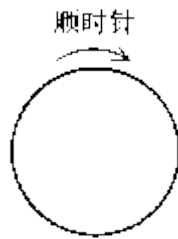


图 1



图 2

A. $\epsilon_1 > \epsilon_2, I_1$ 沿逆时针方向, I_2

沿顺时针方向

B. $\epsilon_1 < \epsilon_2, I_1$ 沿逆时针方向, I_2 沿顺时针方向

C. $\epsilon_1 < \epsilon_2, I_2$ 沿顺时针方向, I_3 沿逆时针方向

D. $\epsilon_1 = \epsilon_2, I_2$ 沿顺时针方向, I_3 沿顺时针方向

第 II 卷 （非选择题共 102 分）

二、 本题共 4 小题；每小题 5 分，共 20 分。把答案填题回中的槽线上
或画在图中



13. 一束单色光，在真空中波长为 $6.00 \times 10^{-7} \text{m}$ ，射入折射率为 1.50 的玻璃中它在此玻璃中的波长是 _____ m，频率是 _____ Hz（真空中光速是 $3.00 \times 10^8 \text{m/s}$ ）

14. 一跳水运动员从离水面 10m 高的平台上向上跃起，举双臂直体离开台面，此时其重心位于从手到脚全长的中点跃起后重心升高 0.45m 达到最高点，落水时身体竖直，手先入水(在此过程中运动员水平方向的运动忽略不计)从离开跳台到手触水面，他可用于完成空中动作的时间是 _____ s(计算时，可以把运动员看作全部质量集中在重心的一个质点，g 取为 10m/s^2 ，结果保留二位数)

15. 图中 A、B、C、D 是匀强电场中一正方形的四个顶点，已知 A、B、C 三点的电势分别为 $U_A = 15 \text{V}$ ， $U_B = 3 \text{V}$ ， $U_C = 3 \text{V}$ 由此可得 D 点电势 $U_D =$ _____ V

16. 图 a 中有一条均匀的绳，1、2、3、4...是绳上一系列等间隔的点。现有一列简谐横波沿此绳传播，某时刻，绳上 9、10、11、12 四点的位置和运动方向如图 b 所示(其他点的运动情况未画出)，其中点 12 的位移为零，向上运动，点 9 的位移达到最大值，试在图 c 中画出再经过周期时点 3、4、5、6 的位置和速度方向，其他点不必画(图 c 的横、纵坐标与图 a、b 完全相同)



三、本题共 3 小题共 17 分，把答案填在题中的横线上或按题目要求作图

17. (4 分) 用游标为 50 分度的卡尺

(测量值可准确到 0.02mm) 测定某圆筒的内径时，卡尺上的示数如图可读出圆筒的内径为 _____ mm。

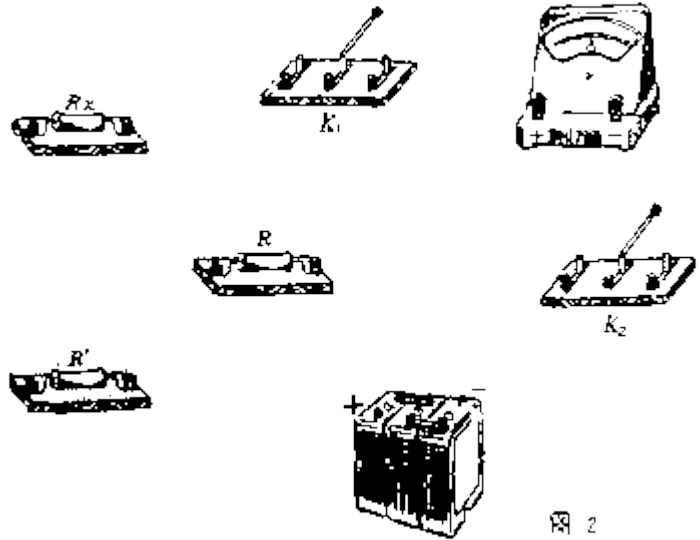
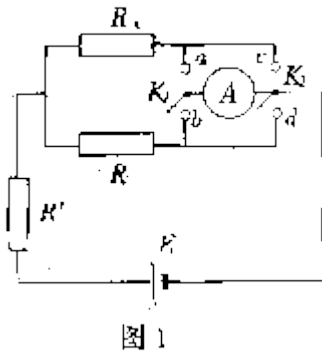


18. (6 分) 某同学用小灯泡、凸透镜和光屏在水平光具座上做测量凸透镜焦距的实验，先使小灯泡、透镜和屏的中心等高，再调节三者间的距离，使屏上

出现清晰的灯丝像，(1) 测量透镜到灯泡的距离 l_1 及透镜到光屏的距离 l_2 ，则可得到透镜的焦距 $f = \underline{\hspace{2cm}}$ (用 l_1, l_2 表示) (2) 保持透镜不动，将光屏向远离透镜的方向移动一个焦距的距离，再移动小灯泡，使屏上得到清晰的像指出该像是放大还是缩小的，是正立还是倒立的，是实像还是虚像。答： _____

19. (7 分) 图 1 为测量电阻的电路， R_x 为待测电阻， R 的阻值已知， R 为保护电阻，阻值未知。电源 E 的电动势未知， K_1, K_2 均为单刀双掷开关。A 为申流表，其内阻不计

(1) 按图 1 所示的电路，在图 2 的文物图上连线



(2) 测量 R_x 的步骤为：将 K_2 向 d 闭合， K_1 向 _____ 闭合，记下电流表读数 I_1 ，再将 K_2 向 c 闭合， K_1 _____ 向闭合，记电流表读数 I_2 。计算 R_x 的公式是 $R_x = \underline{\hspace{2cm}}$

四、本题共 5 小题，65 分，解答应写出心要的文字说明、方程式和重要演算步骤，只写出最后答案的不能得分，有数值计算的题，答案宫心须明确写出数值和单位。

20. (12分) 试在下述简化情况下由牛顿定律导出动量守恒定律的表达式: 系统是两个质点, 相互作用力是恒力, 不受其他力, 沿直线运动要求说明推导过程中每步的根据, 以及式中各符号和最后结果中各项的意义。

21. (12分) 为了安全, 在公路上行驶的汽车之间应保持必要的距离, 已知某高速公路的最高限速为 120 km/h 假设前方车辆突然停止, 后车司机从发现这一情况; 经操纵刹车, 到汽车开始减速所经历的时间(即反应时间) $t=0.50\text{s}$, 刹车时汽车受到阻力的大小 f 为汽车重力的 0.40 倍该高速公路上汽车间的距离至少应为多少? 取重力加速度 $g=10\text{m/s}^2$

22. (3分) 在光滑水平面上有一质量 $m=1.0\times 10^{-3}\text{kg}$ 电量 $q=1.0\times 10^{-10}\text{C}$ 的带正电小球, 静止在 O 点, 以 O 点为原点, 在该水平面内建立直角坐标系 OxR , 现突然加一沿 x 轴正方向, 场强大小 $E=2.0\times 10^6\text{V/m}$ 的匀强电场, 使小球开始运动经过 1.0s, 所加电场突然变为沿 y 轴正方向, 场强大小仍为 $E=2.0\times 10^6\text{V/m}$ 的匀强电场再经过 1.0s, 所加电场又突然变为另一个匀强电场, 使小球在此电场作用下经 1.0s 速度变为零。求此电场的方向及速度变为零时小球的位置。

23. (13分) 如图, 气缸由两个横截面不同的圆筒连接而成, 活塞 A、B 被轻质刚性细杆连接在一起, 可无摩擦移动 A、B 的质量分别为 $m_A=12\text{kg}$ 。 $m_B=8.0\text{kg}$, 横截面积分别为 $S_1=4.0\times 10^{-2}\text{m}^2$, $S_2=2.0\times 10^{-2}\text{m}^2$ 一定质量的理想气体被封闭在两活塞之间, 活塞外侧大气压强 $P_0=1.0\times 10^5\text{Pa}$

(1) 气缸水平放置达到如图 1 所示的平衡状态, 求气体的压强

(2) 已知此时气体的体积 $V_1=2.0\times 10^{-2}\text{m}^3$, 现保持温度不变将气缸竖直放置, 达到平衡后如图 2 所示, 与图 1 相比. 活塞在气缸内移动的距离 J 为多少? 取重力加速度 $g=10\text{m/s}^2$

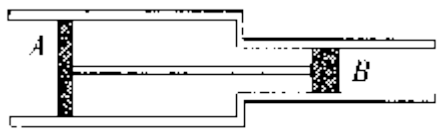


图 1

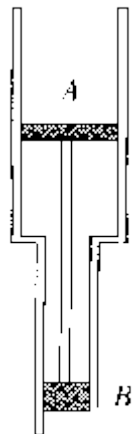
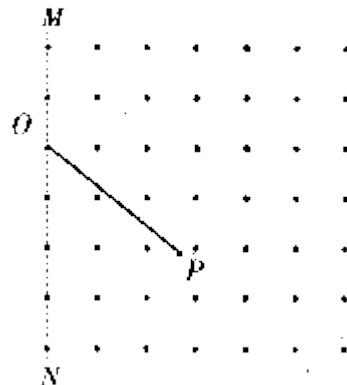


图 2

24. (15分) 图中虚线 MN 是一垂直纸面的平面与纸面的交线, 在平面右侧的半空间存在一磁感强度为 B 的匀强磁场, 方向垂直纸面向外是 MN 上的一点, 从 O 点可以向磁场区域发射电量为 $+q$ 、质量为 m 、速率为 v 的粒子, 粒子射入磁场时的速度可在纸面内各个方向已知先后射入的两个粒子恰好在磁场中给定的 P 点相遇, P 到 O 的距离为 L 不计重力及粒子间的相互作用

- (1) 求所考察的粒子在磁场中的轨道径
- (2) 求这两个粒子从 O 点射入磁场的的时间间隔



评卷说明:

(1分) 定出评分标准是为了“使全国各地尽可能在统一标准下评定成绩。试题的参考解答是用来说明评分标准的。考生如按其它方法或步骤解答, 正确的, 同样给分; 有错的, 根据

错误的性质，参照评分标准中相应的规定评分。

(2分) 第一、二、三题只要求写出答案，不要求说明理由或列出算式，只根据答案评分，

(3分) 第四大题，只有最后答案而无演算过程的，不给分；只写出一般公式但未能与试题所给的具体条件联系的，不给分。

答案

一. 全题 48 分，每小题 4 分。每小题全选对的给 4 分，选不全的给 2 分，有选

错的给 0 分，不答的给 0 分。

1. B, C 2. D 3. B, C 4. B, C 5. B
6. A, C 7. C 8. C, D 9. A, B 10. A, D
11. C 12. B, D

二. 答案及评分标准：全题 20 分，每小题 5 分。答案正确的，按下列答案后面括号内的分数给分；答错的，不答的，都给 0 分。

13. 4.00×10^{-7} (3 分) 5.00×10^{14} (2 分)

14. 1. 7 (5 分，答 1.8 秒同样给分。)

15. 9 (5 分)

16. 如图。(5 分。未标明速度方向的给 2 分，有任何错误的给 0 分。)



三、答案及评分标准：全题 17 分，其中 17 题 4 分，18 题 6 分，19 题 7 分，答案正确的，按下列答

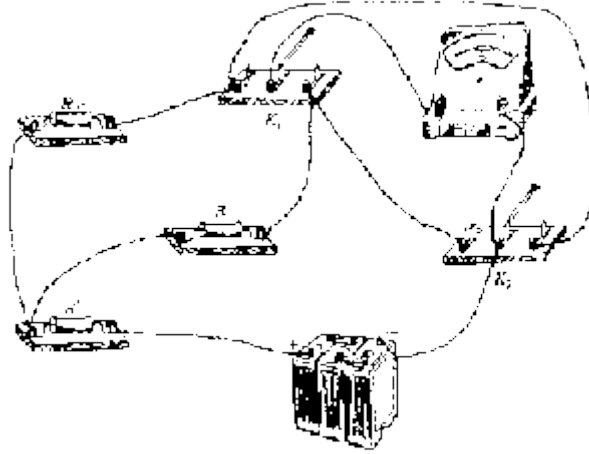
案后面括号内的分数给分；答错的，不答的，都给 0 分。

17. 52.12 (4 分)

18. (1) $f = \frac{1}{l_1 + l_2}$ (3 分)

(2) 放大倒立实像 (3 分)

19. (1) 如图。(3 分，有任何错，给 0 分)



(2) a, b, $I_2 R / L_1$, (4分, 有错, 给0分)

四. 参考解答及评分标准:

20. 参考解答:

令 m_1 和 m_2 分别表示两质点的质量, F_1 和 F_2 分别表示它们所受的作用力, a_1 和 a_2 分别表示它们的加速度, t_1 和 t_2 分别表示 F_1 和 F_2 作用的时间. v_1 和 v_2 分别表示它们相互作用过程中的初速度, v_1' 和 v_2' 分别表示末速度, 根据牛顿第二定律, 有

$$F_1 = m_1 a_1, F_2 = m_2 a_2 \quad (1)$$

由加速度的定义可知

$$a_1 = \frac{v_1' - v_1}{t_1}, a_2 = \frac{v_2' - v_2}{t_2}$$

代入上式, 可得

$$F_1 t_1 = m_1 (v_1' - v_1), F_2 t_2 = m_2 (v_2' - v_2) \quad (2)$$

根据牛顿第三定律, 可知

$$F_1 = -F_2; t_1 = t_2 \quad (3)$$

由(2), (3)可得

$$m_1 v_1 + m_2 v_2 = m_1 v_1' + m_2 v_2' \quad (4)$$

其中 $m_1 v_1$ 和 $m_2 v_2$ 为两质点的初动量, $m_1 v_1'$ 和 $m_2 v_2'$ 为两质点的末动量, 这就是动量守恒定律的表达式.

评分标准: 本题 12 分. (1)、(2)、(3)各 1 分, (4)式 2 分, (5)式 3 分. 正确、清楚说明每步的根据给 2 分, 正确说出式中各符号和结果中各项意义的再给 2 分.

21. 参考解答:

在反应时间内, 汽车作匀速运动, 运动的距离

$$S_1=Vt \quad ①$$

设刹车时汽车的加速度的大小为 a ，汽车的质量为 m ，有

$$f=ma \quad ②$$

自刹车到停下，汽车运动的距离

$$s_2=V_2/2a \quad ③$$

所求距离

$$s=s_1+s_2 \quad ④$$

由以上各式得

$$s=1.6 \times 10^2 \text{m}$$

评分标准：本题 12 分。

①、③、④式各 3 分，结果正确再给 3 分（结果为 $1.5 \times 10^2 \text{m}$ 的，同样给分）

22. 参考解答：

由牛顿定律得知，在匀强电场中小球加速度的大小为

$$a=qE/m$$

代入数值得

$$a=1.0 \times 10^{-10} \times 2.0 \times 10^6 / 1.0 \times 10^{-3} = 0.20 \text{m/s}^2$$

当场强沿 x 正方向时，经过 1 秒钟小球的速度大小为

$$V_x=at=0.20 \times 1.0=0.20 \text{m/s} \quad ②$$

速度的方向沿 x 轴正方向，小球沿 x 轴方向移动的距离

$$\Delta x_1=1/2at^2=1/2 \times 0.20 \times 1.0^2=0.10 \text{m} \quad ③$$

在第 2 秒内，电场方向沿 y 轴正方向，故小球在 x 方向做速度为 V_x 的匀速运动，在 y 方向做初速为零的匀加速运动，沿 x 方向移动的距离

$$\Delta x_2=V_x t=0.20 \text{m} \quad ④$$

沿 y 方向移动的距离

$$\Delta y=1/2at^2=1/2 \times 0.20 \times 1.0^2=0.10 \text{m} \quad ⑤$$

故在第 2 秒末小球到达的位置坐标

$$x_2=\Delta x_1+\Delta x_2=0.30 \text{m} \quad ③$$

$$y_2=\Delta y=0.10 \text{m} \quad ①$$

在第 2 秒末小球在 x 方向的分速度仍为 V_x ，在 y 方向的分速度

$$V_y=at=0.20 \times 1.0 = 0.20 \text{m/s} \quad ②$$

由上可知，此时运动方向与 x 轴成 45。角。要使小球速度能变为零，则在第 3 秒内所加匀强电场的方向必须与此方向相反，即指向第三象限，与 x 轴成 225。角。

在第 3 秒内，设在电场作用下小球加速度的 x 分量和 y 分量分别为 a_x ， a_y ，则

$$a_x = v_x / s = 0.20 \text{ m/s}^2$$

$$a_y = v_y / t = 0.20 \text{ m/s}^2 \quad \text{①}$$

在第 3 秒末小球到达的位置坐标为

$$x_3 = x_2 + v_x t - 1/2 a_x t^2 = 0.40 \text{ m} \quad \text{②}$$

$$y_3 = y_2 + v_y t - 1/2 a_y t^2 = 0.20 \text{ m} \quad \text{③}$$

评分标准：本题 13 分。

正确得出第 1 秒末的运动情况占 2 分，第 2 秒末的运动情况占 3 分，正确指出场强方向给 4 分，求得最后位置给 4 分。

23. 参考解答：

(1) 气缸处于图 1 位置时，设气缸内气体压强为 P_1 ，对于活塞和杆，力的平衡条件为

$$P_0 S_A + P_1 S_B = P_1 S_A + P_0 S_B \quad \text{①}$$

$$\text{解得 } P_1 = P_0 = 1.0 \times 10^5 \text{ Pa} \quad \text{②}$$

(2) 气缸处于图 2 位置时，设气缸内气体压强为 P_2 ，对于活塞和杆，力的平衡条件为

$$P_0 S_A + P_2 S_B + (m_A + m_B) g = P_2 S_A + P_0 S_B \quad \text{③}$$

设 V_2 为气缸处于图 2 位置时缸内气体的体积，由玻意耳定律可得

$$P_1 V_1 = P_2 V_2$$

由几何关系可得

$$V_1 - V_2 = l (S_A - S_B) \quad \text{④}$$

由以上各式解得

$$l = 9.1 \times 10^{-2} \text{ m} \quad \text{⑤}$$

评分标准：本题 13 分。

第 (1) 问 4 分。①式 3 分，②式 1 分。第 (2) 问 9 分，③式 3 分，④、⑤、⑤式各 2 分。（最后结果在 $9.0 \times 10^{-2} \text{ m}$ 至 0.10 m 之间的同样给分）

24. 参考解答：

(1) 设粒子在磁场中作圆周运动的轨道半径为 R ，由牛顿第二定律，有

$$qvB = mv^2/R$$

得 $R = mv/qB$ ①

(2) 如图所示, 以 OP 为弦可画两个半径相同的圆, 分别表示在 P 点相遇的两个粒子的轨道。圆心和直径分别为 O_1 、 O_2 和 O_1Q_1 、 O_2Q_2 , 在 O 处两个圆的切线分别表示两个粒子的射入方向, 用 θ 表示它们之间的夹角。由几何关系可知

$$\angle PO_1Q_1 = \angle PO_2Q_2 = \theta \quad ②$$

从 O 点射入到相遇, 粒子 1 的路程为半个圆周加弧长 Q_1P

$$Q_1P = R\theta \quad ③$$

粒子 2 的路程为半个圆周减弧长 PQ_2

$$PQ_2 = R\theta \quad ④$$

$$\text{粒子 1 运动的时间 } t_1 = (1/2T) + (R\theta/v) \quad ⑤$$

其中 T 为圆周运动的周期。粒子 2 运动的时间为

$$t_2 = (1/2T) - (R\theta/v) \quad ⑥$$

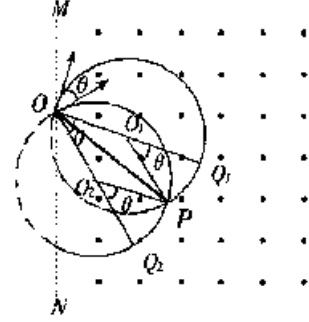
$$\text{两粒子射入的时间间隔 } \Delta t = t_1 - t_2 = 2R\theta/v \quad ⑦$$

$$\text{因 } R\cos(\theta/2) = 1/2L$$

$$\text{得 } \theta = 2\arccos(L/2R) \quad ⑧$$

由①、⑦、⑧三式得

$$\Delta t = \frac{4m}{qB} \arccos\left(\frac{LqB}{2mv}\right) \quad ⑨$$



评分标准: 本题 15 分。第 (1) 问 3 分, 第 (2) 问 12 分。⑤、⑥式各 4 分, ⑧、⑨式各 2 分