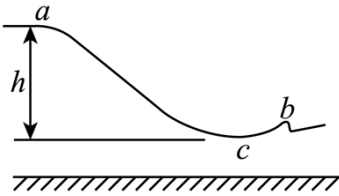


2022 年全国高考甲卷物理试题

二、选择题

1. 北京 2022 年冬奥会首钢滑雪大跳台局部示意图如图所示。运动员从 a 处由静止自由滑下，到 b 处起跳， c 点为 a 、 b 之间的最低点， a 、 c 两处的高度差为 h 。要求运动员经过 c 点时对滑雪板的压力不大于自身所受重力的 k 倍，运动过程中将运动员视为质点并忽略所有阻力，则 c 点处这一段圆弧雪道的半径不应小于（ ）



- A. $\frac{h}{k+1}$ B. $\frac{h}{k}$ C. $\frac{2h}{k}$ D. $\frac{2h}{k-1}$

【答案】D

【解析】

【详解】运动员从 a 到 c 根据动能定理有

$$mgh = \frac{1}{2}mv_c^2$$

在 c 点有

$$F_{Nc} - mg = m\frac{v_c^2}{R_c}$$

$$F_{Nc} \leq kmg$$

联立有

$$R_c \geq \frac{2h}{k-1}$$

故选 D。

2. 长为 l 的高速列车在平直轨道上正常行驶，速率为 v_0 ，要通过前方一长为 L 的隧道，当列车的任一部分处于隧道内时，列车速率都不允许超过 v ($v < v_0$)。已知列车加速和减速时加速度的大小分别为 a 和 $2a$ ，则列车从减速开始至回到正常行驶速率 v_0 所用时间至少为（ ）

- A. $\frac{v_0 - v}{2a} + \frac{L+l}{v}$ B. $\frac{v_0 - v}{a} + \frac{L+2l}{v}$ C. $\frac{3(v_0 - v)}{2a} + \frac{L+l}{v}$ D. $\frac{3(v_0 - v)}{a} + \frac{L+2l}{v}$

【答案】C

【解析】

【详解】由题知当列车的任一部分处于隧道内时，列车速率都不允许超过 v ($v < v_0$)，则列车进隧道前必

须减速到 v ，则有

$$v = v_0 - 2at_1$$

解得

$$t_1 = \frac{v_0 - v}{2a}$$

在隧道内匀速有

$$t_2 = \frac{L + l}{v}$$

列车尾部出隧道后立即加速到 v_0 ，有

$$v_0 = v + at_3$$

解得

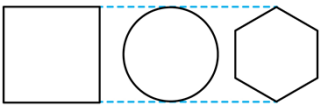
$$t_3 = \frac{v_0 - v}{a}$$

则列车从减速开始至回到正常行驶速率 v_0 所用时间至少为

$$t = \frac{3(v_0 - v)}{2a} + \frac{L + l}{v}$$

故选 C。

3. 三个用同样的细导线做成的刚性闭合线框，正方形线框的边长与圆线框的直径相等，圆线框的半径与正六边形线框的边长相等，如图所示。把它们放入磁感应强度随时间线性变化的同一匀强磁场中，线框所在平面均与磁场方向垂直，正方形、圆形和正六边形线框中感应电流的大小分别为 I_1 、 I_2 和 I_3 。则 ()



A. $I_1 < I_3 < I_2$

B. $I_1 > I_3 > I_2$

C. $I_1 = I_2 > I_3$

D. $I_1 = I_2 = I_3$

【答案】C

【解析】

【详解】设圆线框的半径为 r ，则由题意可知正方形线框的边长为 $2r$ ，正六边形线框的边长为 r ；所以圆线框的周长为

$$C_2 = 2\pi r$$

面积为

$$S_2 = \pi r^2$$

同理可知正方形线框的周长和面积分别为

$$C_1 = 8r, \quad S_1 = 4r^2$$

正六边形线框的周长和面积分别为

$$C_3 = 6r, \quad S_3 = \frac{1}{2} \times 6 \times r \times \frac{\sqrt{3}}{2} r = \frac{3\sqrt{3}r^2}{2}$$

三线框材料粗细相同，根据电阻定律

$$R = \rho \frac{L}{S_{\text{横截面}}}$$

可知三个线框电阻之比为

$$R_1 : R_2 : R_3 = C_1 : C_2 : C_3 = 8 : 2\pi : 6$$

根据法拉第电磁感应定律有

$$I = \frac{E}{R} = \frac{\Delta B \cdot S}{\Delta t \cdot R}$$

可得电流之比为：

$$I_1 : I_2 : I_3 = 2 : 2 : \sqrt{3}$$

即

$$I_1 = I_2 > I_3$$

故选 C。

4. 两种放射性元素的半衰期分别为 t_0 和 $2t_0$ ，在 $t = 0$ 时刻这两种元素的原子核总数为 N ，在 $t = 2t_0$ 时刻，

尚未衰变的原子核总数为 $\frac{N}{3}$ ，则在 $t = 4t_0$ 时刻，尚未衰变的原子核总数为（ ）

A. $\frac{N}{12}$

B. $\frac{N}{9}$

C. $\frac{N}{8}$

D. $\frac{N}{6}$

【答案】C

【解析】

【详解】根据题意设半衰期为 t_0 的元素原子核数为 x ，另一种元素原子核数为 y ，依题意有

$$x + y = N$$

经历 $2t_0$ 后有

$$\frac{1}{4}x + \frac{1}{2}y = \frac{N}{3}$$

联立可得

$$x = \frac{2}{3}N, \quad y = \frac{1}{3}N$$

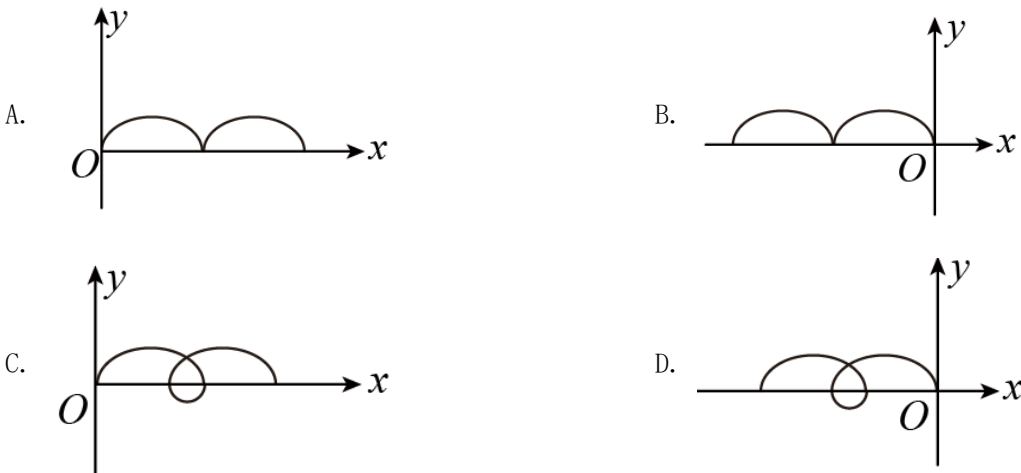
在 $t = 4t_0$ 时，原子核数为 x 的元素经历了 4 个半衰期，原子核数为 y 的元素经历了 2 个半衰期，则此时未

衰变的原子核总数为

$$n = \frac{1}{2^4}x + \frac{1}{2^2}y = \frac{N}{8}$$

故选 C。

5. 空间存在着匀强磁场和匀强电场，磁场的方向垂直于纸面（ xOy 平面）向里，电场的方向沿 y 轴正方向。一带正电的粒子在电场和磁场的作用下，从坐标原点 O 由静止开始运动。下列四幅图中，可能正确描述该粒子运动轨迹的是（ ）



【答案】B

【解析】

【详解】解法一：

AC. 在 xOy 平面内电场的方向沿 y 轴正方向，故在坐标原点 O 静止的带正电粒子在电场力作用下会向 y 轴正方向运动。磁场方向垂直于纸面向里，根据左手定则，可判断出向 y 轴正方向运动的粒子同时受到沿 x 轴负方向的洛伦兹力，故带电粒子向 x 轴负方向偏转。AC 错误；

BD. 运动的过程中在电场力对带电粒子做功，粒子速度大小发生变化，粒子所受的洛伦兹力方向始终与速度方向垂直。由于匀强电场方向是沿 y 轴正方向，故 x 轴为匀强电场的等势面，从开始到带电粒子偏转再次运动到 x 轴时，电场力做功为 0，洛伦兹力不做功，故带电粒子再次回到 x 轴时的速度为 0，随后受电场力作用再次进入第二象限重复向左偏转，故 B 正确，D 错误。

故选 B。

解法二：

粒子在 O 点静止，对速度进行分解，分解为向 x 轴正方向的速度 v ，向 x 轴负方向的速度 v' ，两个速度大小相等，方向相反。使得其中一个洛伦兹力平衡电场力，即

$$qBv' = qE$$

则粒子的在电场、磁场中的运动，可视为，向 x 轴负方向以速度 $v' = \frac{E}{B}$ 做匀速直线运动，同时在 x 轴上方做匀速圆周运动。

故选 B。

6. 如图，质量相等的两滑块 P、Q 置于水平桌面上，二者用一轻弹簧水平连接，两滑块与桌面间的动摩擦因数均为 μ 。重力加速度大小为 g 。用水平向右的拉力 F 拉动 P，使两滑块均做匀速运动；某时刻突然撤去该拉力，则从此刻开始到弹簧第一次恢复原长之前（ ）



- A. P 的加速度大小的最大值为 $2\mu g$
- B. Q 的加速度大小的最大值为 $2\mu g$
- C. P 的位移大小一定大于 Q 的位移大小
- D. P 的速度大小均不大于同一时刻 Q 的速度大小

【答案】AD

【解析】

【详解】设两物块的质量均为 m ，撤去拉力前，两滑块均做匀速直线运动，则拉力大小为

$$F = 2\mu mg$$

撤去拉力前对 Q 受力分析可知，弹簧的弹力为

$$T_0 = \mu mg$$

AB. 以向右为正方向，撤去拉力瞬间弹簧弹力不变为 μmg ，两滑块与地面间仍然保持相对滑动，此时滑块 P 的加速度为

$$-T_0 - \mu mg = ma_{p1}$$

解得

$$a_{p1} = -2\mu g$$

此刻滑块 Q 所受的外力不变，加速度仍为零，滑块 P 做减速运动，故 PQ 间距离减小，弹簧的伸长量变小，弹簧弹力变小。根据牛顿第二定律可知 P 减速的加速度减小，滑块 Q 的合外力增大，合力向左，做加速度增大的减速运动。

故 P 加速度大小的最大值是刚撤去拉力瞬间的加速度为 $2\mu g$ 。

Q 加速度大小最大值为弹簧恢复原长时

$$-\mu mg = ma_{Qm}$$

解得

$$a_{Qm} = -\mu g$$

故滑块 Q 加速度大小最大值为 μg ，A 正确，B 错误；

C. 滑块 PQ 水平向右运动，PQ 间的距离在减小，故 P 的位移一定小于 Q 的位移，C 错误；

D. 滑块 P 在弹簧恢复到原长时的加速度为

$$-\mu mg = ma_{p2}$$

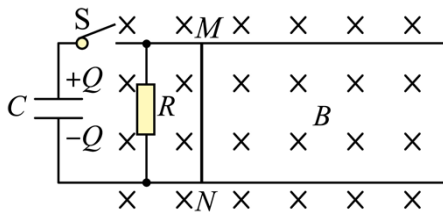
解得

$$a_{p2} = -\mu g$$

撤去拉力时，PQ 的初速度相等，滑块 P 由开始的加速度大小为 $2\mu g$ 做加速度减小的减速运动，最后弹簧原长时加速度大小为 μg ；滑块 Q 由开始的加速度为 0 做加速度增大的减速运动，最后弹簧原长时加速度大小也为 μg 。分析可知 P 的速度大小均不大于同一时刻 Q 的速度大小，D 正确。

故选 AD。

7. 如图，两根相互平行的光滑长直金属导轨固定在水平绝缘桌面上，在导轨的左端接入电容为 C 的电容器和阻值为 R 的电阻。质量为 m 、阻值也为 R 的导体棒 MN 静止于导轨上，与导轨垂直，且接触良好，导轨电阻忽略不计，整个系统处于方向竖直向下的匀强磁场中。开始时，电容器所带的电荷量为 Q ，合上开关 S 后，（ ）



- A. 通过导体棒 MN 电流的最大值为 $\frac{Q}{RC}$
- B. 导体棒 MN 向右先加速、后匀速运动
- C. 导体棒 MN 速度最大时所受的安培力也最大
- D. 电阻 R 上产生的焦耳热大于导体棒 MN 上产生的焦耳热

【答案】AD

【解析】

【详解】 MN 在运动过程中为非纯电阻， MN 上的电流瞬时值为

$$i = \frac{u - Blv}{R}$$

A. 当闭合的瞬间， $Blv = 0$ ，此时 MN 可视为纯电阻 R ，此时反电动势最小，故电流最大

$$I_{\max} = \frac{U}{R} = \frac{Q}{CR}$$

故 A 正确；

B. 当 $u > Blv$ 时，导体棒加速运动，当速度达到最大值之后，电容器与 MN 及 R 构成回路，由于一直处于通路的形式，由能量守恒可知，最后 MN 终极速度为零，故 B 错误；

C. MN 在运动过程中为非纯电阻电路， MN 上的电流瞬时值为

$$i = \frac{u - Blv}{R}$$

当 $u = Blv$ 时， MN 上电流瞬时为零，安培力为零此时， MN 速度最大，故 C 错误；

D. 在 MN 加速度阶段，由于 MN 反电动势存在，故 MN 上电流小于电阻 R 上的电流，电阻 R 消耗电能大于 MN 上消耗的电能（即 $E_R > E_{MN}$ ），故加速过程中， $Q_R > Q_{MN}$ ；当 MN 减速为零的过程中，电容器的电流和导体棒的电流都流经电阻 R 形成各自的回路，因此可知此时也是电阻 R 的电流大，综上分析可知全过程中电阻 R 上的热量大于导体棒上的热量，故 D 正确。

故选 AD。

8. 地面上方某区域存在方向水平向右的匀强电场，将一带正电荷的小球自电场中 P 点水平向左射出。小球所受的重力和电场力的大小相等，重力势能和电势能的零点均取在 P 点。则射出后，（ ）

- A. 小球的动能最小时，其电势能最大
- B. 小球的动能等于初始动能时，其电势能最大
- C. 小球速度的水平分量和竖直分量大小相等时，其动能最大
- D. 从射出时刻到小球速度的水平分量为零时，重力做的功等于小球电势能的增加量

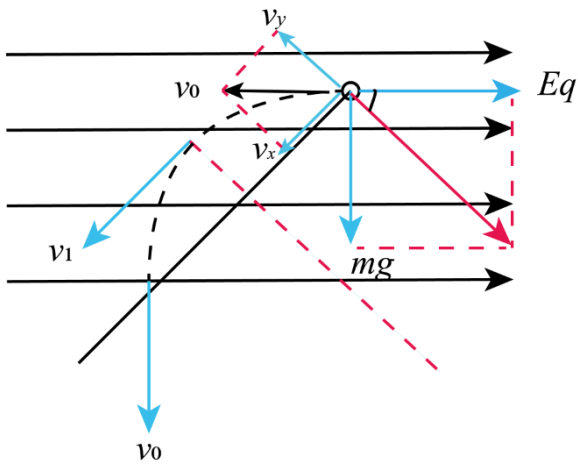
【答案】BD

【解析】

【详解】A. 如图所示

$$Eq = mg$$

故等效重力 G' 的方向与水平成 45° 。



当 $v_y = 0$ 时速度最小为 $v_{\min} = v_1$ ，由于此时 v_1 存在水平分量，电场力还可以向左做负功，故此时电势能不是最大，故 A 错误；

BD. 水平方向上

$$v_0 = \frac{Eq}{m}t$$

在竖直方向上

$$v = gt$$

由于

$$Eq = mg, \text{ 得 } v = v_0$$

如图所示，小球的动能等于末动能。由于此时速度没有水平分量，故电势能最大。由动能定理可知

$$W_G + W_{Eq} = 0$$

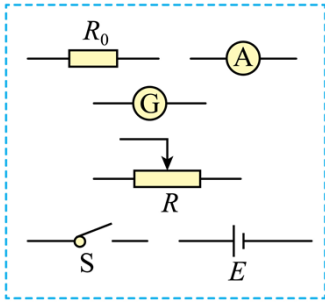
则重力做功等于小球电势能的增加量，故 BD 正确；

C. 当如图中 v_1 所示时，此时速度水平分量与竖直分量相等，动能最小，故 C 错误；

故选 BD。

三、非选择题：

9. 某同学要测量微安表内阻，可利用的实验器材有：电源 E （电动势 1.5V ，内阻很小），电流表（量程 10mA ，内阻约 10Ω ），微安表（量程 $100\mu\text{A}$ ，内阻 R_g 待测，约 $1\text{k}\Omega$ ），滑动变阻器 R （最大阻值 10Ω ），定值电阻 R_0 （阻值 10Ω ），开关 S ，导线若干。



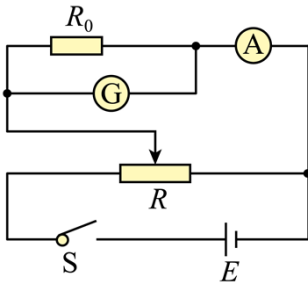
(1) 在答题卡上将图中所示的器材符号连线，画出实验电路原理图_____；

(2) 某次测量中，微安表的示数为 $90.0\mu\text{A}$ ，电流表的示数为 9.00mA ，由此计算出微安表内阻 $R_g =$ _____ Ω 。

【答案】 ①. 见解析 ②. 990

【解析】

【详解】(1) [1]为了准确测出微安表两端的电压，可以让微安表与定值电阻 R_0 并联，再与电流表串联，通过电流表的电流与微安表的电流之差，可求出流过定值电阻 R_0 的电流，从而求出微安表两端的电压，进而求出微安表的内电阻，由于电源电压过大，并且为了测量多组数据，滑动电阻器采用分压式解法，实验电路原理图如图所示



(2) [2]流过定值电阻 R_0 的电流

$$I = I_A - I_G = 9.00\text{mA} - 0.09\text{mA} = 8.91\text{mA}$$

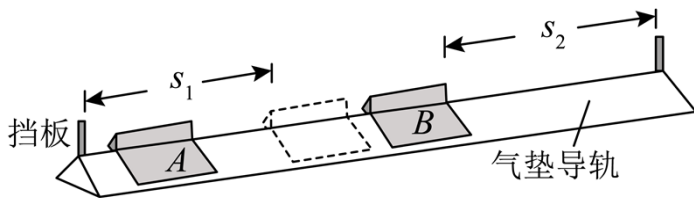
加在微安表两端的电压

$$U = IR_0 = 8.91 \times 10^{-2} \text{V}$$

微安表的内电阻

$$R_g = \frac{U}{I_G} = \frac{8.91 \times 10^{-2}}{90.0 \times 10^{-6}} \Omega = 990 \Omega$$

10. 利用图示的实验装置对碰撞过程进行研究。让质量为 m_1 的滑块A与质量为 m_2 的静止滑块B在水平气垫导轨上发生碰撞，碰撞时间极短，比较碰撞后A和B的速度大小 v_1 和 v_2 ，进而分析碰撞过程是否为弹性碰撞。完成下列填空：



(1) 调节导轨水平；

(2) 测得两滑块的质量分别为0.510kg和0.304kg。要使碰撞后两滑块运动方向相反，应选取质量为_____kg的滑块作为A；

(3) 调节B的位置，使得A与B接触时，A的左端到左边挡板的距离 s_1 与B的右端到右边挡板的距离 s_2 相等；

(4) 使A以一定的初速度沿气垫导轨运动，并与B碰撞，分别用传感器记录A和B从碰撞时刻开始到各自撞到挡板所用的时间 t_1 和 t_2 ；

(5) 将B放回到碰撞前的位置，改变A的初速度大小，重复步骤(4)。多次测量的结果如下表所示；

	1	2	3	4	5
t_1/s	0.49	0.67	1.01	1.22	1.39
t_2/s	0.15	0.21	0.33	0.40	0.46
$k = \frac{v_1}{v_2}$	0.31	k_2	0.33	0.33	0.33

(6) 表中的 $k_2 =$ _____ (保留2位有效数字)；

(7) $\frac{v_1}{v_2}$ 的平均值为_____；(保留2位有效数字)

(8) 理论研究表明，对本实验的碰撞过程，是否为弹性碰撞可由 $\frac{v_1}{v_2}$ 判断。若两滑块的碰撞为弹性碰撞，

则 $\frac{v_1}{v_2}$ 的理论表达式为_____ (用 m_1 和 m_2 表示)，本实验中其值为_____ (保留2位有效数字)，若该值

与(7)中结果间的差别在允许范围内，则可认为滑块A与滑块B在导轨上的碰撞为弹性碰撞。

【答案】 ①. 0.304 ②. 0.31 ③. 0.32 ④. $\frac{m_2 - m_1}{2m_1}$ ⑤. 0.34

【解析】

【详解】(2) [1]应该用质量较小的滑块碰撞质量较大的滑块，碰后运动方向相反，故选 0.304kg 的滑块作为 A。

(6) [2]由于两段位移大小相等，根据表中的数据可得

$$k_2 = \frac{v_1}{v_2} = \frac{t_2}{t_1} = \frac{0.21}{0.67} = 0.31$$

(7) [3] $\frac{v_1}{v_2}$ 平均值为

$$\bar{k} = \frac{0.31+0.31+0.33+0.33+0.33}{5} = 0.32$$

(8) [4][5]弹性碰撞时满足动量守恒和机械能守恒，可得

$$m_1 v_0 = -m_1 v_1 + m_2 v_2$$

$$\frac{1}{2} m_1 v_0^2 = \frac{1}{2} m_1 v_1^2 + \frac{1}{2} m_2 v_2^2$$

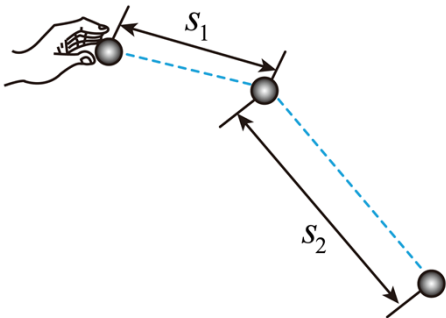
联立解得

$$\frac{v_1}{v_2} = \frac{m_2 - m_1}{2m_1}$$

代入数据可得

$$\frac{v_1}{v_2} = 0.34$$

11. 将一小球水平抛出，使用频闪仪和照相机对运动的小球进行拍摄，频闪仪每隔 0.05s 发出一次闪光。某次拍摄时，小球在抛出瞬间频闪仪恰好闪光，拍摄的照片编辑后如图所示。图中的第一个小球为抛出瞬间的影像，每相邻两个球之间被删去了 3 个影像，所标出的两个线段的长度 s_1 和 s_2 之比为 3: 7。重力加速度大小取 $g = 10\text{m/s}^2$ ，忽略空气阻力。求在抛出瞬间小球速度的大小。



【答案】 $\frac{2\sqrt{5}}{5}$ m/s

【解析】

【详解】频闪仪每隔 0.05s 发出一次闪光，每相邻两个球之间被删去 3 个影像，故相邻两球的时间间隔为

$$t = 4T = 0.05 \times 4 = 0.2\text{s}$$

设抛出瞬间小球的速度为 v_0 ，每相邻两球间的水平方向上位移为 x ，竖直方向上的位移分别为 y_1 、 y_2 ，

根据平抛运动位移公式有

$$x = v_0 t$$

$$y_1 = \frac{1}{2} g t^2 = \frac{1}{2} \times 10 \times 0.2^2 \text{ m} = 0.2 \text{ m}$$

$$y_2 = \frac{1}{2} g (2t)^2 - \frac{1}{2} g t^2 = \frac{1}{2} \times 10 \times (0.4^2 - 0.2^2) \text{ m} = 0.6 \text{ m}$$

令 $y_1 = y$ ，则有

$$y_2 = 3y_1 = 3y$$

已标注的线段 s_1 、 s_2 分别为

$$s_1 = \sqrt{x^2 + y^2}$$

$$s_2 = \sqrt{x^2 + (3y)^2} = \sqrt{x^2 + 9y^2}$$

则有

$$\sqrt{x^2 + y^2} : \sqrt{x^2 + 9y^2} = 3 : 7$$

整理得

$$x = \frac{2\sqrt{5}}{5} y$$

故在抛出瞬间小球的速度大小为

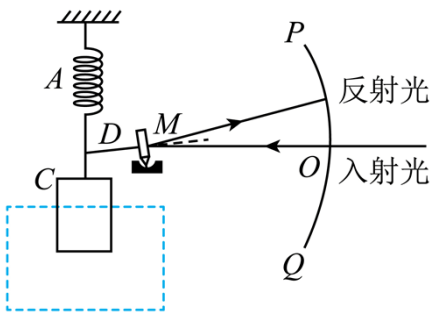
$$v_0 = \frac{x}{t} = \frac{2\sqrt{5}}{5} \text{ m/s}$$

12. 光点式检流计是一种可以测量微小电流的仪器，其简化的工作原理示意图如图所示。图中 A 为轻质绝缘弹簧， C 为位于纸面上的线圈，虚线框内有与纸面垂直的匀强磁场； M 为置于平台上的轻质小平面反射镜，轻质刚性细杆 D 的一端与 M 固连且与镜面垂直、另一端与弹簧下端相连， PQ 为圆弧形的、带有均匀刻度的透明读数条， PQ 的圆心位于 M 的中心。使用前需调零：使线圈内没有电流通过时， M 竖直且与纸

面垂直；入射细光束沿水平方向经 PQ 上的 O 点射到 M 上后沿原路反射。线圈通入电流后弹簧长度改变，使 M 发生倾斜，入射光束在 M 上的入射点仍近似处于 PQ 的圆心，通过读取反射光射到 PQ 上的位置，可以测得电流的大小。已知弹簧的劲度系数为 k ，磁场磁感应强度大小为 B ，线圈 C 的匝数为 N 。沿水平方向的长度为 l ，细杆 D 的长度为 d ，圆弧 PQ 的半径为 r ， $r \gg d$ ， d 远大于弹簧长度改变量的绝对值。

(1) 若在线圈中通入的微小电流为 I ，求平衡后弹簧长度改变量的绝对值 Δx 及 PQ 上反射光点与 O 点间的弧长 s ；

(2) 某同学用此装置测一微小电流，测量前未调零，将电流通入线圈后， PQ 上反射光点出现在 O 点上方，与 O 点间的弧长为 s_1 、保持其它条件不变，只将该电流反向接入，则反射光点出现在 O 点下方，与 O 点间的弧长为 s_2 。求待测电流的大小。



【答案】 (1) $\frac{NBll}{k}$ ， $\frac{2NBllr}{dk}$ ； (2) $\frac{dk(s_1 + s_2)}{4NBll}$

【解析】

【详解】 (1) 由题意当线圈中通入微小电流 I 时，线圈中的安培力为

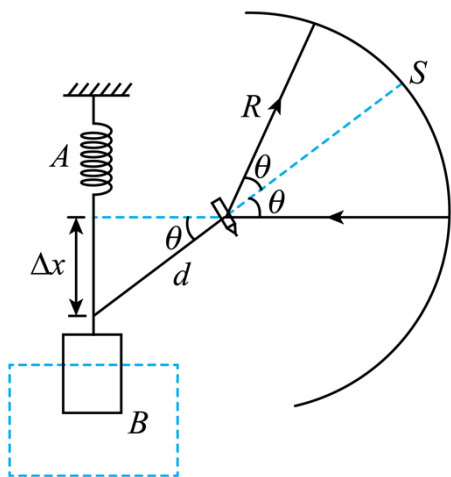
$$F = NBll$$

根据胡克定律有

$$F = NBll = k |\Delta x|$$

$$|\Delta x| = \frac{NBll}{k}$$

如图所示



设此时细杆转过的弧度为 θ ，则可知反射光线转过的弧度为 2θ ，又因为

$$d \gg \Delta x, r \gg d$$

则

$$\sin\theta \approx \theta, \sin 2\theta \approx 2\theta$$

所以有

$$\Delta x = d \cdot \theta$$

$$s = r \cdot 2\theta$$

联立可得

$$s = \frac{2r}{d} \Delta x = \frac{2NBllr}{dk}$$

(2) 因为测量前未调零，设没有通电流时偏移的弧长为 s' ，当初始时反射光点在 O 点上方，通电流 I' 后根据前面的结论可知有

$$s_1 = \frac{2NBllr}{dk} + s'$$

当电流反向后有

$$s_2 = \frac{2NBllr}{dk} - s'$$

联立可得

$$I' = \frac{dk(s_1 + s_2)}{4NBllr}$$

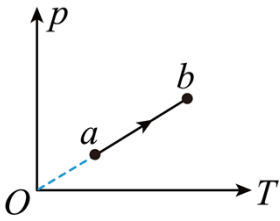
同理可得初始时反射光点在 O 点下方结果也相同，故待测电流的大小为

$$I' = \frac{dk(s_1 + s_2)}{4NBllr}$$

(二) 选考题：共 45 分。请考生从 2 道物理题、2 道化学题、2 道生物题中每科任选一题作答。如果多做，则每科按所做的第一题计分。

13. 一定量的理想气体从状态 a 变化到状态 b ，其过程如 $p-T$ 图上从 a 到 b 的线段所示。在此过程中

()



- A. 气体一直对外做功
- B. 气体的内能一直增加
- C. 气体一直从外界吸热
- D. 气体吸收的热量等于其对外做的功
- E. 气体吸收的热量等于其内能的增加量

【答案】BCE

【解析】

【详解】A. 因从 a 到 b 的 $p-T$ 图像过原点，由 $\frac{pV}{T} = C$ 可知从 a 到 b 气体的体积不变，则从 a 到 b 气体不对外做功，选项 A 错误；

B. 因从 a 到 b 气体温度升高，可知气体内能增加，选项 B 正确；

CDE. 因 $W=0$ ， $\Delta U > 0$ ，根据热力学第一定律

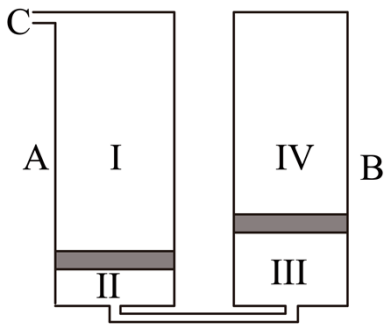
$$\Delta U = W + Q$$

可知，气体一直从外界吸热，且气体吸收的热量等于内能增加量，选项 CE 正确，D 错误。

故选 BCE。

14. 如图，容积均为 V_0 、缸壁可导热的 A 、 B 两汽缸放置在压强为 p_0 、温度为 T_0 的环境中；两汽缸的底部通过细管连通， A 汽缸的顶部通过开口 C 与外界相通；汽缸内的两活塞将缸内气体分成 I、II、III、IV 四部分，其中第 II、III 部分的体积分别为 $\frac{1}{8}V_0$ 和 $\frac{1}{4}V_0$ 、环境压强保持不变，不计活塞的质量和体积，忽略摩擦。

- (1) 将环境温度缓慢升高，求 B 汽缸中的活塞刚到达汽缸底部时的温度；
- (2) 将环境温度缓慢改变至 $2T_0$ ，然后用气泵从开口 C 向汽缸内缓慢注入气体，求 A 汽缸中的活塞到达汽缸底部后， B 汽缸内第 IV 部分气体的压强。



【答案】(1) $T = \frac{4}{3}T_0$; (2) $p = \frac{9}{4}p_0$

【解析】

【详解】(1) 因两活塞的质量不计，则当环境温度升高时，IV内的气体压强总等于大气压强，则该气体进行等压变化，则当B中的活塞刚到达汽缸底部时，由盖吕萨克定律可得

$$\frac{\frac{3}{4}V_0}{T_0} = \frac{V_0}{T}$$

解得

$$T = \frac{4}{3}T_0$$

(2) 设当A中的活塞到达汽缸底部时III中气体的压强为 p ，则此时IV内的气体压强也等于 p ，设此时IV内的气体的体积为 V ，则II、III两部分气体被压缩的体积为 $V_0 - V$ ，则对气体IV

$$\frac{p_0 \cdot \frac{3V_0}{4}}{T_0} = \frac{pV}{2T_0}$$

对II、III两部分气体

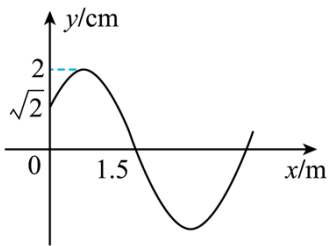
$$\frac{p_0 \left(\frac{V_0}{8} + \frac{V_0}{4} \right)}{T_0} = \frac{p(V_0 - V)}{2T_0}$$

联立解得

$$V = \frac{2}{3}V_0$$

$$p = \frac{9}{4}p_0$$

15. 一平面简谐横波以速度 $v = 2\text{m/s}$ 沿 x 轴正方向传播， $t = 0$ 时刻的波形图如图所示，介质中平衡位置在坐标原点的质点 A 在 $t = 0$ 时刻的位移 $y = \sqrt{2}\text{cm}$ ，该波的波长为_____m，频率为_____Hz， $t = 2\text{s}$ 时刻，质点 A _____（填“向上运动”“速度为零”或“向下运动”）。



【答案】 ①. 4 ②. 0.5 ③. 向下运动

【解析】

【详解】 [1] 设波的表达式为

$$y = A \sin\left(\frac{2\pi}{\lambda}x + \varphi\right)$$

由题知 $A = 2\text{cm}$ ，波图像过点 $(0, \sqrt{2})$ 和 $(1.5, 0)$ ，代入表达式有

$$y = 2 \sin\left(\frac{\pi}{2}x + \frac{\pi}{4}\right)(\text{cm})$$

即

$$\lambda = 4\text{m}$$

[2] 由于该波的波速 $v = 2\text{m/s}$ ，则

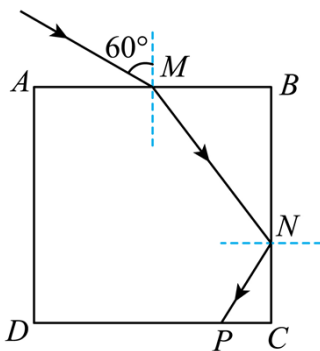
$$f = \frac{v}{\lambda} = \frac{2}{4}\text{Hz} = 0.5\text{Hz}$$

[3] 由于该波的波速 $v = 2\text{m/s}$ ，则

$$T = \frac{\lambda}{v} = 2\text{s}$$

由于题图为 $t = 0$ 时刻的波形图，则 $t = 2\text{s}$ 时刻振动形式和零时刻相同，根据“上坡、下坡”法可知质点 A 向下运动。

16. 如图，边长为 a 的正方形 $ABCD$ 为一棱镜的横截面， M 为 AB 边的中点。在截面所在的平面，一光线自 M 点射入棱镜，入射角为 60° ，经折射后在 BC 边的 N 点恰好发生全反射，反射光线从 CD 边的 P 点射出棱镜，求棱镜的折射率以及 P 、 C 两点之间的距离。



【答案】 $n = \frac{\sqrt{7}}{2}$, $PC = \frac{\sqrt{3}-1}{2}a$

【解析】

【详解】 光线在 M 点发生折射有

$$\sin 60^\circ = n \sin \theta$$

由题知，光线经折射后在 BC 边的 N 点恰好发生全反射，则

$$\sin C = \frac{1}{n}$$

$$C = 90^\circ - \theta$$

联立有

$$\tan \theta = \frac{\sqrt{3}}{2}$$

$$n = \frac{\sqrt{7}}{2}$$

根据几何关系有

$$\tan \theta = \frac{MB}{BN} = \frac{a}{2BN}$$

解得

$$NC = a - BN = a - \frac{a}{\sqrt{3}}$$

再由

$$\tan \theta = \frac{PC}{NC}$$

解得

$$PC = \frac{\sqrt{3}-1}{2}a$$

