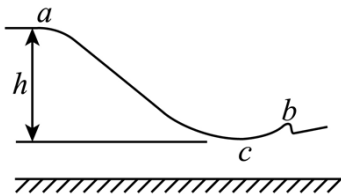


2022 年全国高考甲卷物理试题

二、选择题

1. 北京 2022 年冬奥会首钢滑雪大跳台局部示意图如图所示。运动员从 a 处由静止自由滑下，到 b 处起跳， c 点为 a 、 b 之间的最低点， a 、 c 两处的高度差为 h 。要求运动员经过 c 点时对滑雪板的压力不大于自身所受重力的 k 倍，运动过程中将运动员视为质点并忽略所有阻力，则 c 点处这一段圆弧雪道的半径不应小于 ()

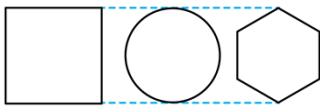


- A. $\frac{h}{k+1}$ B. $\frac{h}{k}$ C. $\frac{2h}{k}$ D. $\frac{2h}{k-1}$

2. 长为 l 的高速列车在平直轨道上正常行驶，速率为 v_0 ，要通过前方一长为 L 的隧道，当列车的任一部分处于隧道内时，列车速率都不允许超过 v ($v < v_0$)。已知列车加速和减速时加速度的大小分别为 a 和 $2a$ ，则列车从减速开始至回到正常行驶速率 v_0 所用时间至少为 ()

- A. $\frac{v_0 - v}{2a} + \frac{L + l}{v}$ B. $\frac{v_0 - v}{a} + \frac{L + 2l}{v}$ C. $\frac{3(v_0 - v)}{2a} + \frac{L + l}{v}$ D. $\frac{3(v_0 - v)}{a} + \frac{L + 2l}{v}$

3. 三个用同样的细导线做成的刚性闭合线框，正方形线框的边长与圆线框的直径相等，圆线框的半径与正六边形线框的边长相等，如图所示。把它们放入磁感应强度随时间线性变化的同一匀强磁场中，线框所在平面均与磁场方向垂直，正方形、圆形和正六边形线框中感应电流的大小分别为 I_1 、 I_2 和 I_3 。则 ()

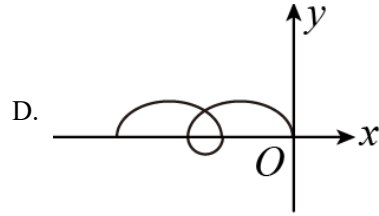
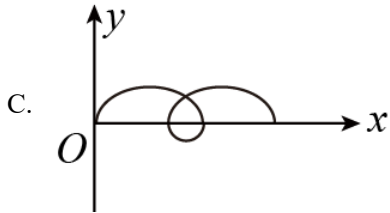
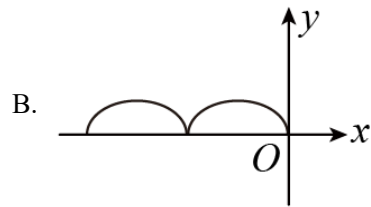
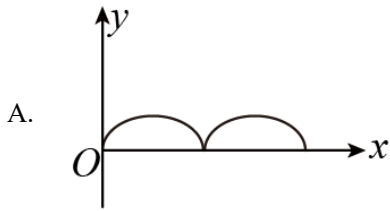


- A. $I_1 < I_3 < I_2$ B. $I_1 > I_3 > I_2$ C. $I_1 = I_2 > I_3$ D. $I_1 = I_2 = I_3$

4. 两种放射性元素的半衰期分别为 t_0 和 $2t_0$ ，在 $t = 0$ 时刻这两种元素的原子核总数为 N ，在 $t = 2t_0$ 时刻，尚未衰变的原子核总数为 $\frac{N}{3}$ ，则在 $t = 4t_0$ 时刻，尚未衰变的原子核总数为 ()

- A. $\frac{N}{12}$ B. $\frac{N}{9}$ C. $\frac{N}{8}$ D. $\frac{N}{6}$

5. 空间存在着匀强磁场和匀强电场，磁场的方向垂直于纸面 (xOy 平面) 向里，电场的方向沿 y 轴正方向。一带正电的粒子在电场和磁场的作用下，从坐标原点 O 由静止开始运动。下列四幅图中，可能正确描述该粒子运动轨迹的是 ()



6. 如图，质量相等的两滑块 P、Q 置于水平桌面上，二者用一轻弹簧水平连接，两滑块与桌面间的动摩擦因数均为 μ 。重力加速度大小为 g 。用水平向右的拉力 F 拉动 P，使两滑块均做匀速运动；某时刻突然撤去该拉力，则从此刻开始到弹簧第一次恢复原长之前（ ）



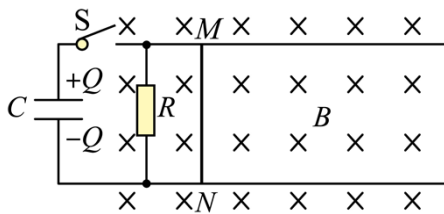
A. P 的加速度大小的最大值为 $2\mu g$

B. Q 的加速度大小的最大值为 $2\mu g$

C. P 的位移大小一定大于 Q 的位移大小

D. P 的速度大小均不大于同一时刻 Q 的速度大小

7. 如图，两根相互平行的光滑长直金属导轨固定在水平绝缘桌面上，在导轨的左端接入电容为 C 的电容器和阻值为 R 的电阻。质量为 m 、阻值也为 R 的导体棒 MN 静止于导轨上，与导轨垂直，且接触良好，导轨电阻忽略不计，整个系统处于方向竖直向下的匀强磁场中。开始时，电容器所带的电荷量为 Q ，合上开关 S 后，（ ）



A. 通过导体棒 MN 电流的最大值为 $\frac{Q}{RC}$

B. 导体棒 MN 向右先加速、后匀速运动

C. 导体棒 MN 速度最大时所受的安培力也最大

D. 电阻 R 上产生的焦耳热大于导体棒 MN 上产生的焦耳热

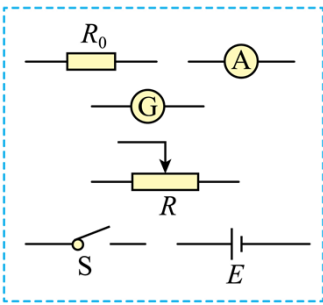
8. 地面上方某区域存在方向水平向右的匀强电场，将一带正电荷的小球自电场中 P 点水平向左射出。小球

所受的重力和电场力的大小相等，重力势能和电势能的零点均取在 P 点。则射出后，()

- A. 小球的动能最小时，其电势能最大
- B. 小球的动能等于初始动能时，其电势能最大
- C. 小球速度的水平分量和竖直分量大小相等时，其动能最大
- D. 从射出时刻到小球速度的水平分量为零时，重力做的功等于小球电势能的增加量

三、非选择题：

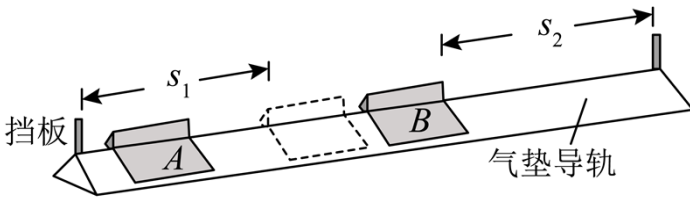
9. 某同学要测量微安表内阻，可利用的实验器材有：电源 E （电动势 $1.5V$ ，内阻很小），电流表（量程 $10mA$ ，内阻约 10Ω ），微安表（量程 $100\mu A$ ，内阻 R_g 待测，约 $1k\Omega$ ），滑动变阻器 R （最大阻值 10Ω ），定值电阻 R_0 （阻值 10Ω ），开关 S ，导线若干。



(1) 在答题卡上将图中所示的器材符号连线，画出实验电路原理图_____；

(2) 某次测量中，微安表的示数为 $90.0\mu A$ ，电流表的示数为 $9.00mA$ ，由此计算出微安表内阻 $R_g =$ _____ Ω 。

10. 利用图示的实验装置对碰撞过程进行研究。让质量为 m_1 的滑块 A 与质量为 m_2 的静止滑块 B 在水平气垫导轨上发生碰撞，碰撞时间极短，比较碰撞后 A 和 B 的速度大小 v_1 和 v_2 ，进而分析碰撞过程是否为弹性碰撞。完成下列填空：



(1) 调节导轨水平；

(2) 测得两滑块的质量分别为 $0.510kg$ 和 $0.304kg$ 。要使碰撞后两滑块运动方向相反，应选取质量为 _____ kg 的滑块作为 A；

(3) 调节 B 的位置，使得 A 与 B 接触时，A 的左端到左边挡板的距离 s_1 与 B 的右端到右边挡板的距离

s_2 相等；

(4) 使 A 以一定的初速度沿气垫导轨运动，并与 B 碰撞，分别用传感器记录 A 和 B 从碰撞时刻开始到各自撞到挡板所用的时间 t_1 和 t_2 ；

(5) 将 B 放回到碰撞前的位置，改变 A 的初速度大小，重复步骤 (4)。多次测量的结果如下表所示；

	1	2	3	4	5
t_1/s	0.49	0.67	1.01	1.22	1.39
t_2/s	0.15	0.21	0.33	0.40	0.46
$k = \frac{v_1}{v_2}$	0.31	k_2	0.33	0.33	0.33

(6) 表中的 $k_2 =$ _____ (保留 2 位有效数字)；

(7) $\frac{v_1}{v_2}$ 的平均值为 _____；(保留 2 位有效数字)

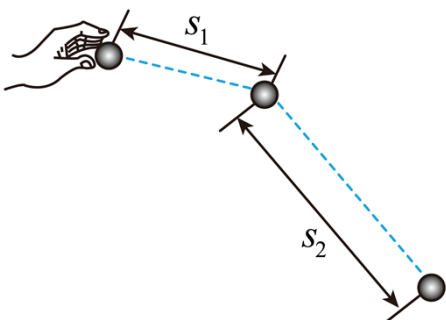
(8) 理论研究表明，对本实验的碰撞过程，是否为弹性碰撞可由 $\frac{v_1}{v_2}$ 判断。若两滑块的碰撞为弹性碰撞，

则 $\frac{v_1}{v_2}$ 的理论表达式为 _____ (用 m_1 和 m_2 表示)，本实验中其值为 _____ (保留 2 位有效数字)，若该值

与 (7) 中结果间的差别在允许范围内，则可认为滑块 A 与滑块 B 在导轨上的碰撞为弹性碰撞。

11. 将一小球水平抛出，使用频闪仪和照相机对运动的小球进行拍摄，频闪仪每隔 0.05s 发出一次闪光。

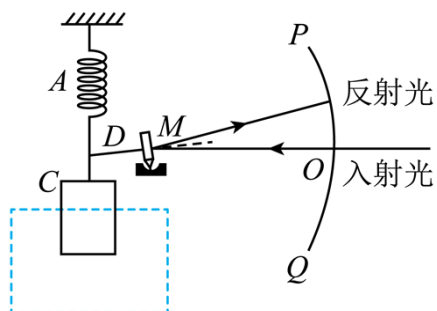
某次拍摄时，小球在抛出瞬间频闪仪恰好闪光，拍摄的照片编辑后如图所示。图中的第一个小球为抛出瞬间的影像，每相邻两个球之间被删去了 3 个影像，所标出的两个线段的长度 s_1 和 s_2 之比为 3: 7。重力加速度大小取 $g = 10\text{m/s}^2$ ，忽略空气阻力。求在抛出瞬间小球速度的大小。



12. 光点式检流计是一种可以测量微小电流的仪器，其简化的工作原理示意图如图所示。图中 A 为轻质绝缘弹簧， C 为位于纸面上的线圈，虚线框内有与纸面垂直的匀强磁场； M 为置于平台上的轻质小平面反射镜，轻质刚性细杆 D 的一端与 M 固连且与镜面垂直、另一端与弹簧下端相连， PQ 为圆弧形的、带有均匀刻度的透明读数条， PQ 的圆心位于 M 的中心。使用前需调零：使线圈内没有电流通过时， M 竖直且与纸面垂直；入射细光束沿水平方向经 PQ 上的 O 点射到 M 上后沿原路反射。线圈通入电流后弹簧长度改变，使 M 发生倾斜，入射光束在 M 上的入射点仍近似处于 PQ 的圆心，通过读取反射光射到 PQ 上的位置，可以测得电流的大小。已知弹簧的劲度系数为 k ，磁场磁感应强度大小为 B ，线圈 C 的匝数为 N 。沿水平方向的长度为 l ，细杆 D 的长度为 d ，圆弧 PQ 的半径为 r ， $r \gg d$ ， d 远大于弹簧长度改变量的绝对值。

(1) 若在线圈中通入的微小电流为 I ，求平衡后弹簧长度改变量的绝对值 Δx 及 PQ 上反射光点与 O 点间的弧长 s ；

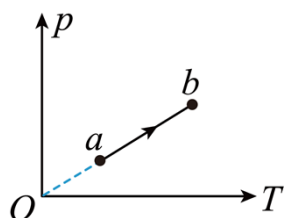
(2) 某同学用此装置测一微小电流，测量前未调零，将电流通入线圈后， PQ 上反射光点出现在 O 点上方，与 O 点间的弧长为 s_1 、保持其它条件不变，只将该电流反向接入，则反射光点出现在 O 点下方，与 O 点间的弧长为 s_2 。求待测电流的大小。



(二) 选考题：共 45 分。请考生从 2 道物理题、2 道化学题、2 道生物题中每科任选一题作答。如果多做，则每科按所做的第一题计分。

13. 一定量的理想气体从状态 a 变化到状态 b ，其过程如 $p-T$ 图上从 a 到 b 的线段所示。在此过程中

()



- A. 气体一直对外做功
- B. 气体的内能一直增加

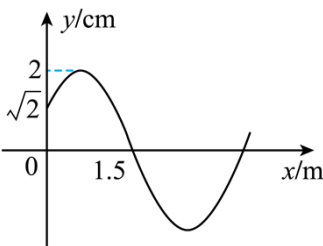
- C. 气体一直从外界吸热
- D. 气体吸收的热量等于其对外做的功
- E. 气体吸收的热量等于其内能的增加量

14. 如图，容积均为 V_0 、缸壁可导热的 A 、 B 两汽缸放置在压强为 p_0 、温度为 T_0 的环境中；两汽缸的底部通过细管连通， A 汽缸的顶部通过开口 C 与外界相通；汽缸内的两活塞将缸内气体分成 I、II、III、IV 四部分，其中第 II、III 部分的体积分别为 $\frac{1}{8}V_0$ 和 $\frac{1}{4}V_0$ 、环境压强保持不变，不计活塞的质量和体积，忽略摩擦。

- (1) 将环境温度缓慢升高，求 B 汽缸中的活塞刚到达汽缸底部时的温度；
- (2) 将环境温度缓慢改变至 $2T_0$ ，然后用气泵从开口 C 向汽缸内缓慢注入气体，求 A 汽缸中的活塞到达汽缸底部后， B 汽缸内第 IV 部分气体的压强。



15. 一平面简谐横波以速度 $v = 2\text{m/s}$ 沿 x 轴正方向传播， $t = 0$ 时刻的波形图如图所示，介质中平衡位置在坐标原点的质点 A 在 $t = 0$ 时刻的位移 $y = \sqrt{2}\text{cm}$ ，该波的波长为 _____ m，频率为 _____ Hz， $t = 2\text{s}$ 时刻，质点 A _____（填“向上运动”“速度为零”或“向下运动”）。



16. 如图，边长为 a 的正方形 $ABCD$ 为一棱镜的横截面， M 为 AB 边的中点。在截面所在的平面，一光线自 M 点射入棱镜，入射角为 60° ，经折射后在 BC 边的 N 点恰好发生全反射，反射光线从 CD 边的 P 点射出棱镜，求棱镜的折射率以及 P 、 C 两点之间的距离。

