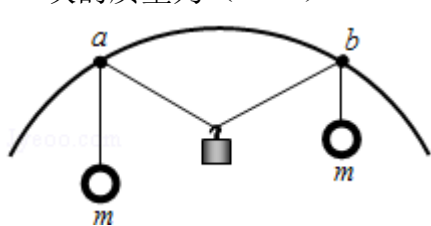
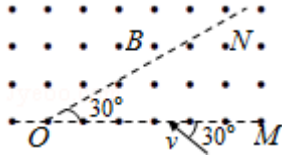


2016 年全国高考统一物理试卷（新课标Ⅲ）

一、选择题

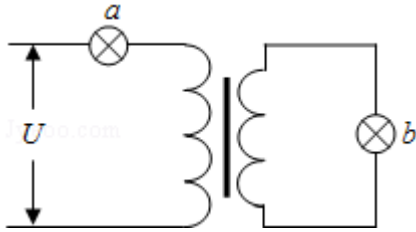
1. (6分) 关于行星运动的规律, 下列说法符合史实的是 ()
- A. 开普勒在牛顿定律的基础上, 导出了行星运动的规律
 - B. 开普勒在天文观测数据的基础上, 总结出了行星运动的规律
 - C. 开普勒总结出了行星运动的规律, 找出了行星按照这些规律运动的原因
 - D. 开普勒总结出了行星运动的规律, 发现了万有引力定律
2. (6分) 关于静电场的等势面, 下列说法正确的是 ()
- A. 两个电势不同的等势面可能相交
 - B. 电场线与等势面处处相互垂直
 - C. 同一等势面上各点电场强度一定相等
 - D. 将一负的试探电荷从电势较高的等势面移至电势较低的等势面, 电场力做正功
3. (6分) 一质点做速度逐渐增大的匀加速直线运动, 在时间间隔 t 内位移为 s , 动能变为原来的 9 倍。该质点的加速度为 ()
- A. $\frac{2s}{t^2}$ B. $\frac{s}{t^2}$ C. $\frac{3s}{2t^2}$ D. $\frac{4s}{t^2}$
4. (6分) 如图, 两个轻环 a 和 b 套在位于竖直面内的一段固定圆弧上: 一细线穿过两轻环, 其两端各系一质量为 m 的小球, 在 a 和 b 之间的细线上悬挂一小物块。平衡时, a 、 b 间的距离恰好等于圆弧的半径。不计所有摩擦, 小物块的质量为 ()
- 
- A. $\frac{m}{2}$ B. $\frac{\sqrt{3}}{2}m$ C. m D. $2m$
5. (6分) 平面 OM 和平面 ON 之间的夹角为 30° , 其横截面 (纸面) 如图所示, 平面 OM 上方存在匀强磁场, 磁感应强度大小为 B , 方向垂直于纸面向外。一带电粒子的质量为 m , 电荷量为 q ($q > 0$)。粒子沿纸面以大小为 v 的速度从

OM 的某点向左上方射入磁场，速度与 OM 成 30° 角。已知粒子在磁场中的运动轨迹与 ON 只有一个交点，并从 OM 上另一点射出磁场。不计重力。粒子离开磁场的射点到两平面交线 O 的距离为 ()



- A. $\frac{\pi v}{2qB}$ B. $\frac{\sqrt{3}\pi v}{qB}$ C. $\frac{2\pi v}{qB}$ D. $\frac{4\pi v}{qB}$

6. (6分) 如图，理想变压器原、副线圈分别接有额定电压相同的灯泡 a 和 b。当输入电压 U 为灯泡额定电压的 10 倍时，两灯泡均能正常发光。下列说法正确的是 ()



- A. 原、副线圈匝数之比为 9: 1
 B. 原、副线圈匝数之比为 1: 9
 C. 此时 a 和 b 的电功率之比为 9: 1
 D. 此时 a 和 b 的电功率之比为 1: 9

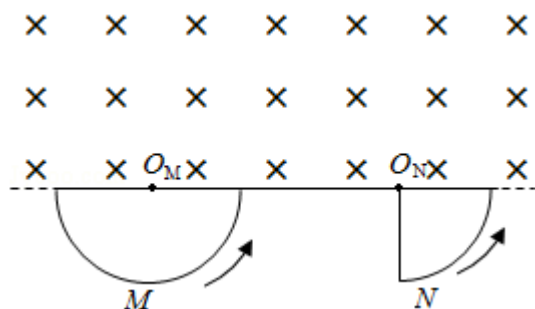
7. (6分) 如图，一固定容器的内壁是半径为 R 的半球面；在半球面水平直径的一端有一质量为 m 的质点 P。它在容器内壁由静止下滑到最低点的过程中，克服摩擦力做的功为 W。重力加速度大小为 g。设质点 P 在最低点时，向心加速度的大小为 a，容器对它的支持力大小为 N，则 ()



- A. $a = \frac{2(mgR - W)}{mR}$ B. $a = \frac{2mgR - W}{mR}$ C. $N = \frac{3mgR - 2W}{R}$ D. $N = \frac{2(mgR - W)}{R}$

8. (6分) 如图，M 为半圆形导线框，圆心为 O_M ；N 是圆心角为直角的扇形导线框，圆心为 O_N ；两导线框在同一竖直面（纸面）内；两圆弧半径相等；过直线 $O_M O_N$ 的水平面上方有一匀强磁场，磁场方向垂直于纸面。现使线框 M、

N 在 $t=0$ 时从图示位置开始，分别绕垂直于纸面、且过 O_M 和 O_N 的轴，以相同的周期 T 逆时针匀速转动，则（ ）



- A. 两导线框中均会产生正弦交流电
- B. 两导线框中感应电流的周期都等于 T
- C. 在 $t=\frac{T}{8}$ 时，两导线框中产生的感应电动势相等
- D. 两导线框的电阻相等时，两导线框中感应电流的有效值也相等

二、解答题（共 3 小题，满分 27 分）

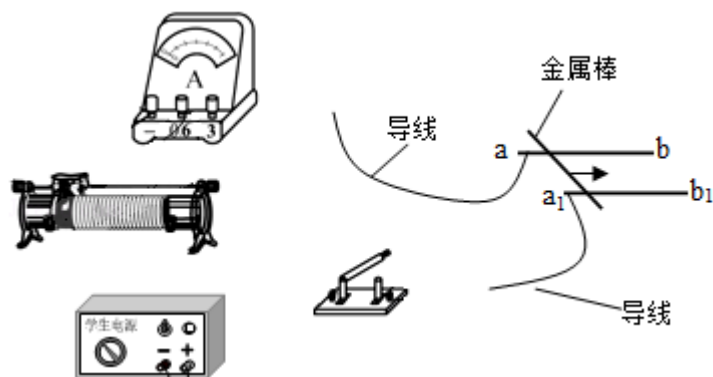
9.（5 分）某同学用图中所给器材进行与安培力有关的实验。两根金属导轨 ab 和 a_1b_1 固定在同一水平面内且相互平行，足够大的电磁铁（未画出）的 N 极位于两导轨的正上方，S 极位于两导轨的正下方，一金属棒置于导轨上且两导轨垂直。

(1) 在图中画出连线，完成实验电路。要求滑动变阻器以限流方式接入电路，且在开关闭合后，金属棒沿箭头所示的方向移动。

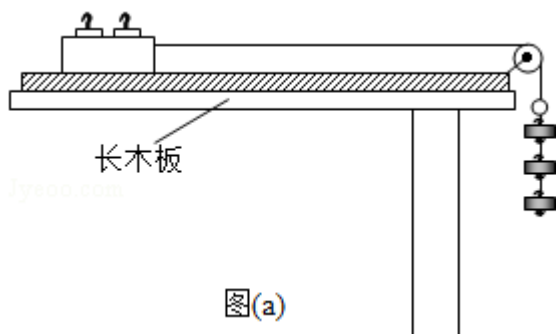
(2) 为使金属棒在离开导轨时具有更大的速度，有人提出以下建议：

- A. 适当增加两导轨间的距离
- B. 换一根更长的金属棒
- C. 适当增大金属棒中的电流

其中正确的是_____（填入正确选项前的标号）



10. (10分) 某物理课外小组利用图(a)中的装置探究物体加速度与其所受合外力之间的关系。图中置于试验台上的长木板水平放置，其右端固定一轻滑轮：轻绳跨过滑轮，一端与放在木板上的小滑车相连，另一端可悬挂钩码。本实验中可用的钩码共有 $N=5$ 个，每个质量均为 0.010kg 。实验步骤如下：



图(a)

- (1) 将 5 个钩码全部放入小车中，在长木板左下方垫上适当厚度的小物块，使小车（和钩码）可以在木板上匀速下滑。
- (2) 将 n （依次取 $n=1, 2, 3, 4, 5$ ）个钩码挂在轻绳右端，其余 $N - n$ 个钩码仍留在小车内；用手按住小车并使轻绳与木板平行。释放小车，同时用传感器记录小车在时刻 t 相对于其起始位置的位移 s ，绘制 $s - t$ 图象，经数据处理后可得到相应的加速度 a 。
- (3) 对应于不同的 n 的 a 值见下表。 $n=2$ 时的 $s - t$ 图象如图 (b) 所示：由图 (b) 求出此时小车的加速度（保留 2 位有效数字），将结果填入下表。

n	1	2	3	4	5
$a/\text{m}\cdot\text{s}^{-2}$	0.20	—	0.58	0.78	1.00

- (4) 利用表中的数据在图 (c) 中补齐数据点，并作出 $a - n$ 图象。从图象可以看出：当物体质量一定时，物体的加速度与其所受的合外力成正比。
- (5) 利用 $a - n$ 图象求得小车（空载）的质量为 _____ kg （保留 2 位有效数字，重力加速度取 $g=9.8\text{ m}\cdot\text{s}^{-2}$ ）。

(6) 若以“保持木板水平”来代替步骤 (1), 下列说法正确的是_____ (填入正确选项前的标号)

- A. a - n 图线不再是直线
- B. a - n 图线仍是直线, 但该直线不过原点
- C. a - n 图线仍是直线, 但该直线的斜率变大

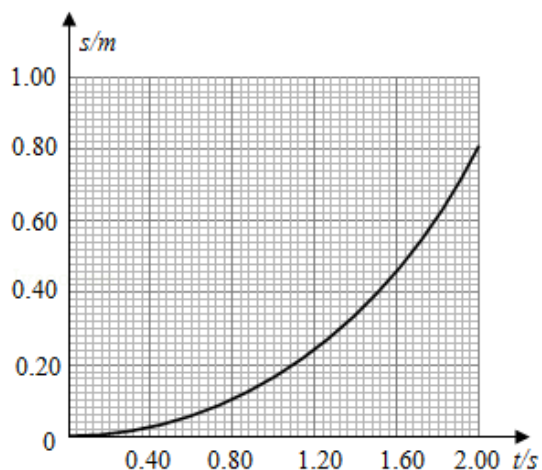


图 (b)

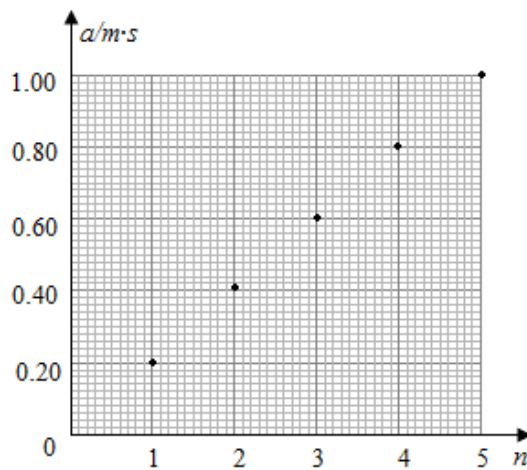
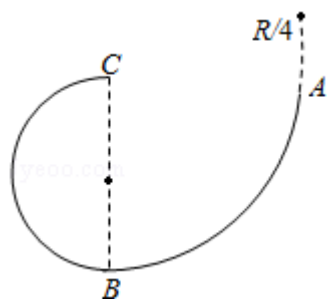


图 (c)

11. (12 分) 如图, 在竖直平面内由 $\frac{1}{4}$ 圆弧 AB 和 $\frac{1}{2}$ 圆弧 BC 组成的光滑固定轨道, 两者在最低点 B 平滑连接. AB 弧的半径为 R, BC 弧的半径为 $\frac{R}{2}$. 一小球在 A 点正上方与 A 相距 $\frac{R}{4}$ 处由静止开始自由下落, 经 A 点沿圆弧轨道运动.

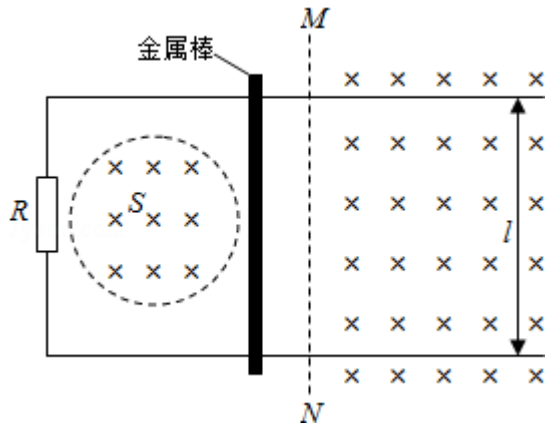
- (1) 求小球在 B、A 两点的动能之比;
- (2) 通过计算判断小球能否沿轨道运动到 C 点.



四、标题

12. (20分) 如图, 两条相距 l 的光滑平行金属导轨位于同一水平面(纸面)内, 其左端接一阻值为 R 的电阻; 一与导轨垂直的金属棒置于两导轨上; 在电阻、导轨和金属棒中间有一面积为 S 的区域, 区域中存在垂直于纸面向里的均匀磁场, 磁感应强度大小 B_1 随时间 t 的变化关系为 $B_1=kt$, 式中 k 为常量; 在金属棒右侧还有一匀强磁场区域, 区域左边界 MN (虚线) 与导轨垂直, 磁场的磁感应强度大小为 B_0 , 方向也垂直于纸面向里。某时刻, 金属棒在一外加水平恒力的作用下从静止开始向右运动, 在 t_0 时刻恰好以速度 v_0 越过 MN , 此后向右做匀速运动。金属棒与导轨始终相互垂直并接触良好, 它们的电阻均忽略不计。求:

- (1) 在 $t=0$ 到 $t=t_0$ 时间间隔内, 流过电阻的电荷量的绝对值;
- (2) 在时刻 t ($t > t_0$) 穿过回路的总磁通量和金属棒所受外加水平恒力的大小。



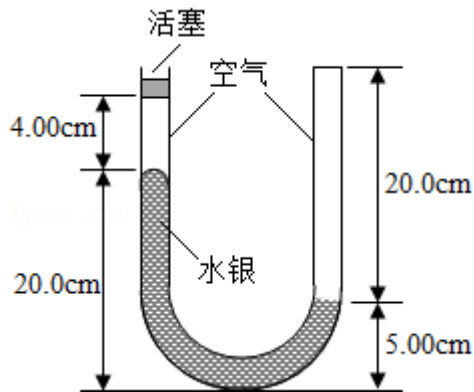
【物理-选修 3-3】

13. (5分) 关于气体的内能, 下列说法正确的是 ()

- A. 质量和温度都相同的气体, 内能一定相同

- B. 气体温度不变，整体运动速度越大，其内能越大
- C. 气体被压缩时，内能可能不变
- D. 一定量的某种理想气体的内能只与温度有关
- E. 一定量的某种理想气体在等压膨胀过程中，内能一定增加

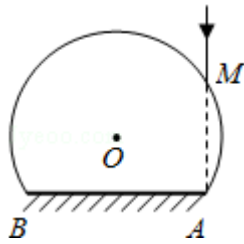
14. (10分) 一U形玻璃管竖直放置，左端开口，右端封闭，左端上部有一光滑的轻活塞。初始时，管内汞柱及空气柱长度如图所示。用力向下缓慢推活塞，直至管内两边汞柱高度相等时为止。求此时右侧管内气体的压强和活塞向下移动的距离。已知玻璃管的横截面积处处相同；在活塞向下移动的过程中，没有发生气体泄漏；大气压强 $p_0=75.0 \text{ cmHg}$ 。环境温度不变。



【物理-选修 3-4】

15. 由波源 S 形成的简谐横波在均匀介质中向左、右传播。波源振动的频率为 20Hz，波速为 16m/s。已知介质中 P、Q 两质点位于波源 S 的两侧，且 P、Q 和 S 的平衡位置在一条直线上，P、Q 的平衡位置到 S 的平衡位置之间的距离分别为 15.8m、14.6m。P、Q 开始震动后，下列判断正确的是 ()
- A. P、Q 两质点运动的方向始终相同
 - B. P、Q 两质点运动的方向始终相反

- C. 当 S 恰好通过平衡位置时, P、Q 两点也正好通过平衡位置
 D. 当 S 恰好通过平衡位置向上运动时, P 在波峰
 E. 当 S 恰好通过平衡位置向下运动时, Q 在波峰
16. 如图, 玻璃球冠的折射率为 $\sqrt{3}$, 其底面镀银, 底面半径是球半径的 $\frac{\sqrt{3}}{2}$ 倍, 在过球心 O 且垂直底面的平面(纸面)内, 有一与底面垂直的光线射到玻璃冠上的 M 点, 该光线的延长线恰好过底面边缘上的 A 点, 求该光线从球面射出的方向相对于其初始入射方向的偏角。



【物理-选修 3-5】

17. 一静止的铝原子核 ${}_{13}^{27}\text{Al}$ 俘获一速度为 $1.0 \times 10^7 \text{m/s}$ 的质子 p 后, 变为处于激发态的硅原子核 ${}_{14}^{28}\text{Si}$, 下列说法正确的是 ()
- A. 核反应方程为 $\text{P} + {}_{13}^{27}\text{Al} \rightarrow {}_{14}^{28}\text{Si}$
 B. 核反应方程过程中系统动量守恒
 C. 核反应过程中系统能量不守恒
 D. 核反应前后核子数相等, 所以生成物的质量等于反应物的质量之和
 E. 硅原子核速度的数量级为 10^5m/s , 方向与质子初速度方向一致
18. 如图, 水平地面上有两个静止的小物块 a 和 b, 其连线与墙垂直, a 和 b 相距 l, b 与墙之间也相距 l; a 的质量为 m, b 的质量为 $\frac{3}{4}m$, 两物块与地面间的动摩擦因数均相同, 现使 a 以初速度 v_0 向右滑动, 此后 a 与 b 发生弹性碰撞, 但 b 没有与墙发生碰撞. 重力加速度大小为 g, 求物块与地面间的动摩擦因数满足的条件.

