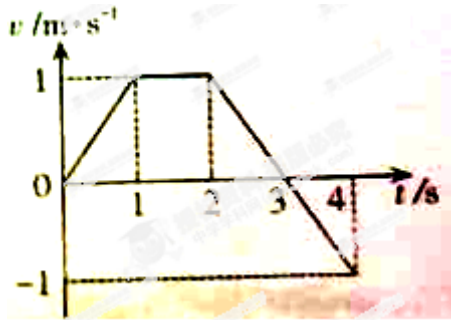


## 2014 年高考广东卷理科综合（物理部分）试题解析

13. 如图所示是物体做直线运动的  $v-t$  图象，由图可知，该物体



- A. 第 1s 内和第 3s 内的运动方向相反
- B. 第 3s 内和第 4s 内的加速度相同
- C. 第 1s 内和第 4s 内的位移大小不相等
- D. 0-2s 和 0-4s 内的平均速度大小相等

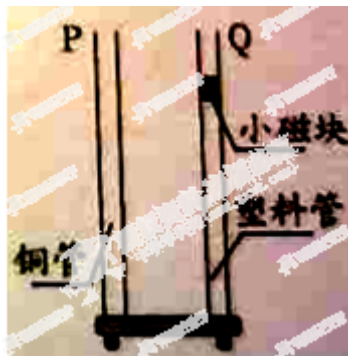
14. 如图所示，水平地面上堆放着原木，关于原木  $P$  在支撑点  $M$ 、 $N$  处受力的方向，下列说法正确的是



- A.  $M$  处受到的支持力竖直向上
- B.  $N$  处受到的支持力竖直向上
- C.  $M$  处受到的静摩擦力沿  $MN$  方向
- D.  $N$  处受到的静摩擦力沿水平方向

1

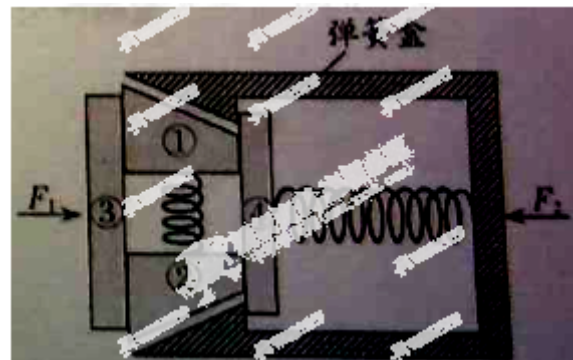
5. 如图所示，上下开口、内壁光滑的铜管  $P$  和塑料管  $Q$  竖直放置，小磁块先后在两管中从相同高度处由静止释放，并落至底部，则小磁块



- A. 在  $P$  和  $Q$  中都做自由落体运动

- B.在两个下落过程中的机械能都守恒
- C.在  $P$  中的下落时间比在  $Q$  中的长
- D.落至底部时在  $P$  中的速度比在  $Q$  中的大

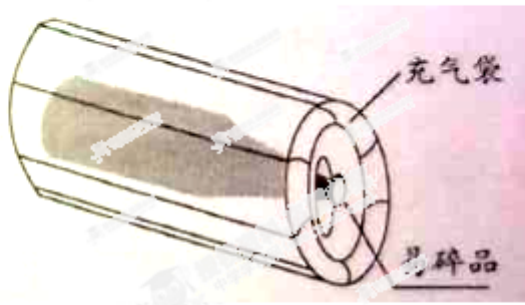
16.如图所示是安装在列车车厢之间的摩擦缓冲器结构图。图中①和②为楔块，③和④为垫板，楔块与弹簧盒、垫板间均有摩擦。在车厢相互撞击使弹簧压缩的过程中



- A.缓冲器的机械能守恒
- B.摩擦力做功消耗机械能
- C.垫板的动能全部转化为内能
- D.弹簧的弹性势能全部转化为动能

二、双项选择题：本大题共 9 小题每小题 6 分，共 54 分。在每小题给出的四个选项中，有两个选项符合题目要求，全部选对的得 6 分，只选一个且正确的得 3 分，有选错或不答的得 0 分。

17.用密封性好、充满气体的塑料袋包裹易碎品，如图 10 所示。充气袋四周被挤压时，假设袋内气体与外界无热交换，则袋内气体

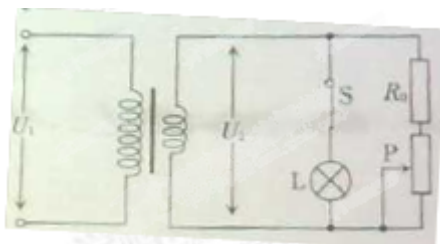


- A.体积减小，内能增大
- B.体积减小，压强减小
- C.对外界做负功，内能增大
- D.对外界做正功，压强减小

18.在光电效应实验中，用频率为  $\nu$  的光照射光电管阴极，发生了光电效应，下列说法正确的是

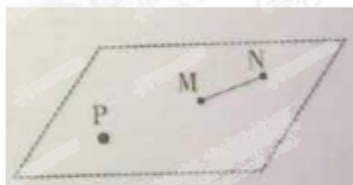
- A. 增大入射光强度，光电流增大
- B. 减小入射光的强度，光电效应现象消失
- C. 改用频率小于  $\nu$  的光照射，一定不发生光电效应
- D. 改用频率大于  $\nu$  的光照射，光电子的最大初动能变大

19. 如图所示的电路中， $P$  为滑动变阻器的滑片。保持理想变压器的输入电压  $U_1$  不变，闭合电建  $S$ ，下列说法正确的是



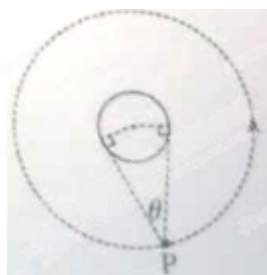
- A.  $P$  向下滑动时，灯  $L$  变亮
- B.  $P$  向下滑动时，变压器的输出电压不变
- C.  $P$  向上滑动时，变压器的输入电流减小
- D.  $P$  向上滑动时，变压器的输出功率变大

20. 如图所示，光滑绝缘的水平桌面上，固定着一个带电荷量为  $+Q$  的小球  $P$ 。带电荷量分别为  $-q$  和  $+2q$  的小球  $M$  和  $N$ 。由绝缘细杆相连，静止在桌面上。 $P$  与  $M$  相距  $L$ ， $P$ 、 $M$  和  $N$  视为点电荷。下列说法正确的是



- A.  $M$  与  $N$  的距离大于  $L$
- B.  $P$ 、 $M$  和  $N$  在同一直线上
- C. 在  $P$  产生的电场中， $M$ 、 $N$  处的电势相同
- D.  $M$ 、 $N$  及细杆组成的系统所受合外力为零

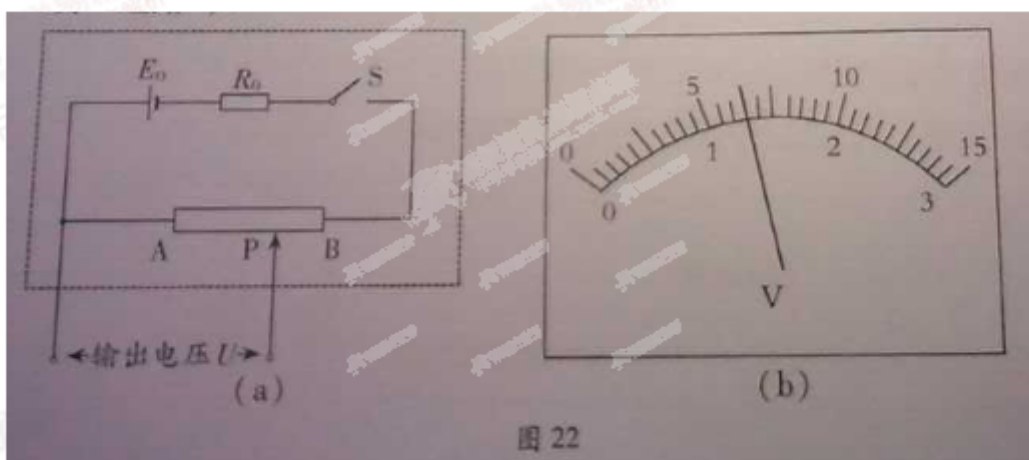
21. 如图所示，飞行器  $P$  绕某星球做匀速圆周运动。星球相对飞行器的张角为  $\theta$ 。下列说法正确的是：



- A.轨道半径越大，周期越长
- B.轨道半径越大，速度越大
- C.若测得周期和张角，可得到星球的平均密度
- D.若测得周期和轨道半径，可得到星球的平均密度

34. (1) 某同学设计的可调电源电路如图 (a) 所示， $R_0$  为保护电阻， $P$  为滑动变阻器的滑片。闭合电建  $S$ 。

- ①用电压表测量  $A$ 、 $B$  两端的电压：将电压表调零，选择 0-3V 挡，示数如图 22 (b)，电压值为\_\_\_\_\_V。
- ②在接通外电路之前，为了保证外电路的安全，滑片  $P$  应先置于\_\_\_\_\_端。
- ③要使输出电压  $U$  变大，滑片  $P$  应向\_\_\_\_\_端滑动。
- ④若电源电路中不接入  $R_0$ ，则在使用过程中，存在\_\_\_\_\_的风险（填“断路”或“短路”）。

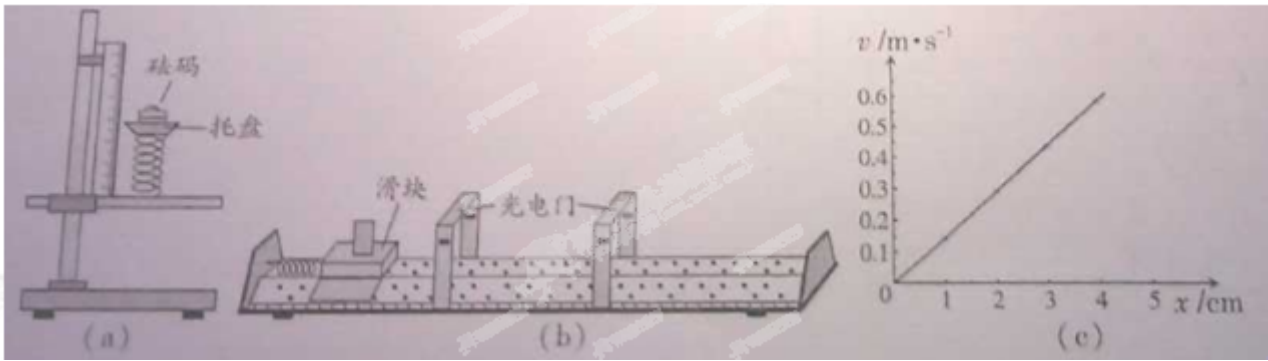


(2) 某同学根据机械能守恒定律，设计实验探究弹簧弹性势能与压缩量的关系

- ①如图 23 (a)，将轻质弹簧下端固定于铁架台，在上端的托盘中依次增加砝码，测量相应的弹簧长度，部分数据如下表，由数据算得劲度系数  $k=_____$  N/m。（ $g$  取  $9.80\text{m/s}^2$ ）

砝码质量 (g)	50	100	150
弹簧长度 (cm)	8.62	7.63	6.66

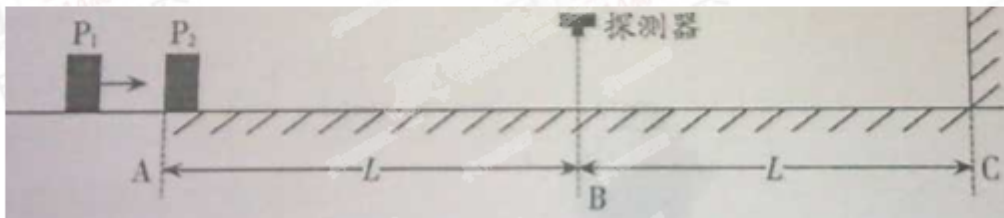
- ②取下弹簧，将其一端固定于气垫导轨左侧，如图 23 (b) 所示：调整导轨，使滑块自由滑动时，通过两个光电门的速度大小\_\_\_\_\_。
- ③用滑块压缩弹簧，记录弹簧的压缩量  $x$ ；释放滑块，记录滑块脱离弹簧后的速度  $v$ ，释放滑块过程中，弹簧的弹性势能转化为\_\_\_\_\_。
- ④重复③中操作，得到  $v$  与  $x$  的关系如图 23 (c)。由图可知， $v$  与  $x$  成\_\_\_\_\_关系。由上述实验可得结论：对同一根弹簧，弹性势能与弹簧的\_\_\_\_\_成正比。



35. 如图所示的水平轨道中， $AC$  段的中点  $B$  的正上方有一探测器， $C$  处有一竖直挡板。物体  $P_1$  沿轨道向右以速度  $v_1$  与静止在  $A$  点的物体  $P_2$  碰撞，并接合成复合体  $P$ 。以此碰撞时刻为计时零点，探测器只在  $t_1 = 2s$  至  $t_2 = 4s$  内工作。已知  $P_1$ 、 $P_2$  的质量都为  $m = 1kg$ ， $P$  与  $AC$  间的动摩擦因数为  $\mu = 0.1$ ， $AB$  段长  $L = 4m$ ， $g$  取  $10m/s^2$ 。 $P_1$ 、 $P_2$  和  $P$  均视为质点， $P$  与挡板的碰撞为弹性碰撞。

(1) 若  $v_1 = 6m/s$ ，求  $P_1$ 、 $P_2$  碰后瞬间的速度大小  $v$  和碰撞损失的动能  $\Delta E$ ；

(2) 若  $P$  与挡板碰后，能在探测器的工作时间内通过  $B$  点，求  $v_1$  的取值范围和  $P$  向左经过  $A$  点时的最大动能  $E$ 。



36. 如图 25 所示，足够大的平行挡板  $A_1$ 、 $A_2$  竖直放置，间距  $6L$ 。两板间存在两个方向相反的匀强磁场区域 I 和 II，以水平面  $MN$  为理想分界面，I 区的磁感应强度为  $B_0$ ，方向垂直纸面向外。 $A_1$ 、 $A_2$  上各有位置正对的小孔  $S_1$ 、 $S_2$ ，两孔与分界面  $MN$  的距离均为  $L$ ，质量为  $m$ 、电荷量为  $+q$  的粒子经宽度为  $d$  的匀强电场由静止加速后，沿水平方向从  $S_1$  进入 I 区，并直接偏转到  $MN$  上的  $P$  点，再进入 II 区， $P$  点与  $A_1$  板的距离是  $L$  的  $k$  倍。不计重力，碰到挡板的粒子不予考虑。

(1) 若  $k=1$ ，求匀强电场的电场强度  $E$ ；

(2) 若  $2 < k < 3$ ，且粒子沿水平方向从  $S_2$  射出，求出粒子在磁场中的速度大小  $v$  与  $k$  的关系式和 II 区的磁感应强度  $B$  与  $k$  的关系式。

