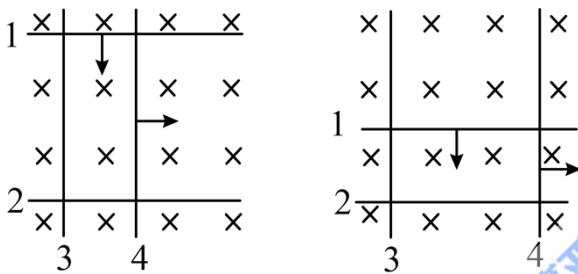


- A.  $mg$                       B.  $\frac{\sqrt{3}}{2}mg$                       C.  $\frac{\sqrt{3}}{3}mg$                       D.  $\frac{1}{2}mg$

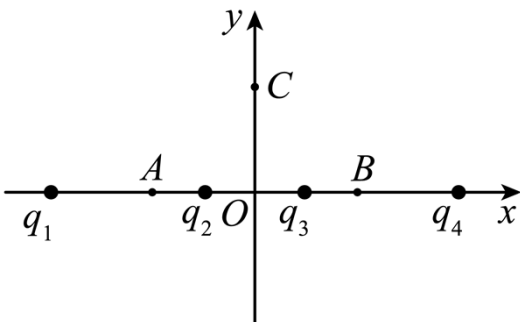
二、多项选择题：本题共 3 小题，每小题 6 分，共 18 分。在每小题给出的四个选项中，有两个或两个以上的选项符合题目要求，全部选对的得 6 分，选对但不全得 3 分，有选错的得 0 分。

4. 如图，绝缘水平面上四根完全相同的光滑金属杆围成矩形，彼此接触良好，匀强磁场方向竖直向下。金属杆 2、3 固定不动，1、4 同时沿图箭头方向移动，移动过程中金属杆所围成的矩形周长保持不变。当金属杆移动到图位置时，金属杆所围面积与初始时相同。在此过程中（ ）



- A. 金属杆所围回路中电流方向保持不变  
 B. 通过金属杆截面的电荷量随时间均匀增加  
 C. 金属杆 1 所受安培力方向与运动方向先相同后相反  
 D. 金属杆 4 所受安培力方向与运动方向先相反后相同

5. 如图，在  $x$  轴上放置四个点电荷  $q_1$ 、 $q_2$ 、 $q_3$  和  $q_4$ ， $q_1$ 、 $q_2$  位于  $A$  点两侧， $q_3$ 、 $q_4$  位于  $B$  点两侧。 $C$  点在  $y$  轴上，且  $OA = OB = OC$ 。取无穷远处电势为零，电荷位置与电荷量满足一定关系，使得以  $O$  点为球心、以  $OC$  为半径的球面上各点的电势均为零。下列说法正确的是（ ）



- A.  $A, B$  两点电场强度的方向一定沿  $x$  轴正方向

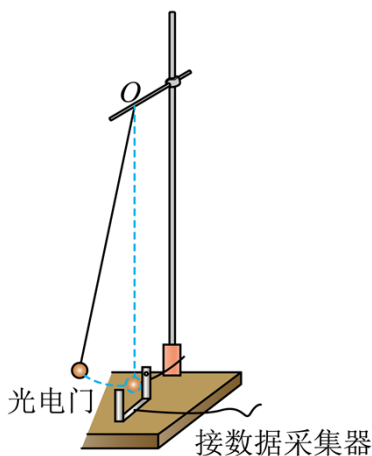
- B. 若在  $O$  点放一正点电荷, 则  $A, B$  两点的电势一定升高
- C. 试探电荷  $q$  沿  $y$  轴运动过程中, 若静电力始终不做功, 则它受到的静电力始终为零
- D. 试探电荷  $q$  沿  $y$  轴运动过程中, 若静电力始终不做功, 则  $C$  点的电场强度一定为零

三、非选择题: 本大题共 5 小题, 共 54 分。

6. 某实验小组利用图装置测量重力加速度。摆线上端固定在  $O$  点, 下端悬挂一小钢球, 通过光电门传感器采集摆动周期。

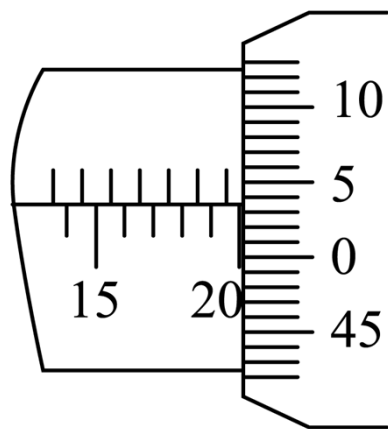
(1) 关于本实验, 下列说法正确的是\_\_\_\_\_。(多选)

- A. 小钢球摆动平面应与光电门 U 形平面垂直
- B. 应在小钢球自然下垂时测量摆线长度
- C. 小钢球可以换成较轻的橡胶球
- D. 应无初速度、小摆角释放小钢球

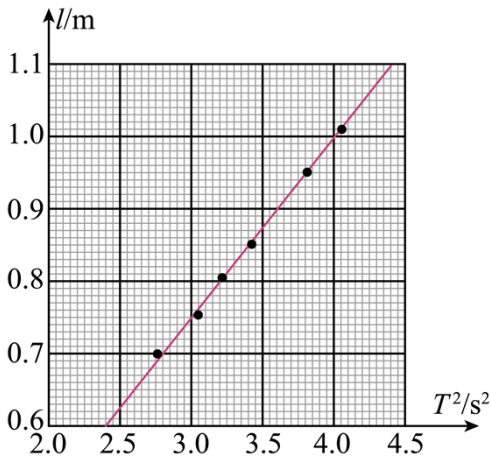


(2) 组装好装置, 用毫米刻度尺测量摆线长度  $L$ , 用螺旋测微器测量小钢球直径  $d$ 。螺旋测微器示数如图,

小钢球直径  $d =$  \_\_\_\_\_ mm, 记摆长  $l = L + \frac{d}{2}$ 。



(3) 多次改变摆线长度, 在小摆角下测得不同摆长  $l$  对应的小钢球摆动周期  $T$ , 并作出  $l - T^2$  图像, 如图。

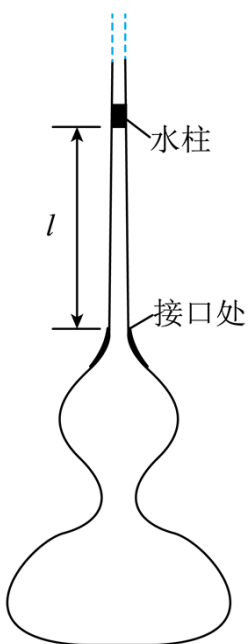


根据图线斜率可计算重力加速度  $g =$  \_\_\_\_\_  $\text{m/s}^2$  (保留 3 位有效数字,  $\pi^2$  取 9.87)。

(4) 若将摆线长度误认为摆长, 仍用上述图像法处理数据, 得到的重力加速度值将 \_\_\_\_\_ (填“偏大”“偏小”或“不变”)。

7. 如图, 某实验小组为测量一个葫芦的容积, 在葫芦开口处竖直插入一根两端开口、内部横截面积为  $0.1\text{cm}^2$  的均匀透明长塑料管, 密封好接口, 用氮气排空内部气体, 并用一小段水柱封闭氮气。外界温度为  $300\text{K}$  时, 气柱长度  $l$  为  $10\text{cm}$ ; 当外界温度缓慢升高到  $310\text{K}$  时, 气柱长度变为  $50\text{cm}$ 。已知外界大气压恒为  $1.0 \times 10^5 \text{Pa}$ , 水柱长度不计。

- (1) 求温度变化过程中氮气对外界做的功;
- (2) 求葫芦的容积;
- (3) 试估算被封闭氮气分子的个数 (保留 2 位有效数字)。已知  $1\text{mol}$  氮气在  $1.0 \times 10^5 \text{Pa}$ 、 $273\text{K}$  状态下的体积约为  $22.4\text{L}$ , 阿伏伽德罗常数  $N_A$  取  $6.0 \times 10^{23} \text{mol}^{-1}$ 。



8. 如图，质量为  $1\text{kg}$  的薄木板静置于光滑水平地面上，半径为  $0.75\text{m}$  的竖直光滑圆弧轨道固定在地面，轨道底端与木板等高，轨道上端点和圆心连线与水平面成  $37^\circ$  角。质量为  $2\text{kg}$  的小物块 A 以  $8\text{m/s}$  的初速度从木板左端水平向右滑行，A 与木板间的动摩擦因数为  $0.5$ 。当 A 到达木板右端时，木板恰好与轨道底端相碰并被锁定，同时 A 沿圆弧切线方向滑上轨道。待 A 离开轨道后，可随时解除木板锁定，解除锁定时木板的速度与碰撞前瞬间大小相等、方向相反。已知木板长度为  $1.3\text{m}$ ， $g$  取  $10\text{m/s}^2$ ， $\sqrt{10}$  取  $3.16$ ， $\sin 37^\circ = 0.6$ ， $\cos 37^\circ = 0.8$ 。

- (1) 求木板与轨道底端碰撞前瞬间，物块 A 和木板的速度大小；
- (2) 求物块 A 到达圆弧轨道最高点时受到轨道的弹力大小及离开轨道后距地面的最大高度；
- (3) 物块 A 运动到最大高度时会炸裂成质量比为  $1:3$  的物块 B 和物块 C，总质量不变，同时系统动能增加  $3\text{J}$ ，其中一块沿原速度方向运动。为保证 B、C 之一落在木板上，求从物块 A 离开轨道到解除木板锁定的时间范围。

