

1995 年黑龙江高考化学真题及答案

一、选择题（本题包括 5 小题，每小题 3 分，共 15 分。每小题只有一个选项符合题意。）

请分别比较 1-3 小题中前后 2 个值的大小。用(A)，(B)，(C)，(D)表示前者和后者的关系。

1. (3 分) N 和 Ne 的原子半径 ()

- A. 大于
- B. 小于
- C. 等于
- D. 不能肯定

2. (3 分) F_2 和 Br_2 的沸点 ()

- A. 大于
- B. 小于
- C. 等于
- D. 不能肯定

3. (3 分) ${}_8^{17}O$ 和 ${}_8^{16}O$ 原子的核外电子数 ()

- A. 大于
- B. 小于
- C. 等于
- D. 不能肯定

4. (3 分) 据报道，1994 年 12 月科学家发现了一种新元素，它的原子核内有 161 个中子，质量数为 272。该元素的原子序数为 ()

- A. 111
- B. 161
- C. 272
- D. 433

5. (3 分) 下列物质中，既可与盐酸反应，又可与氢氧化钠溶液反应的是 ()

- A. $NaHSO_4$
- B. $NaHCO_3$
- C. Na_2SO_3
- D. NH_4NO_3



二、选择题（本题包括 15 小题，每小题 3 分，共 45 分。每小题有一个或两个选项符合题意。若正确答案只包括一个选项，多选时，该题为 0 分；若正确答案包括两个选项，只选一个且正确的给 1 分，选两个且都正确的给 3 分，但只要选错一个，该小题就为 0 分。）

6. (3 分) 下列溶液中，在空气里既不易被氧化，也不易分解，且可以用无色玻璃试剂瓶存放的是 ()

- A. 石炭酸
- B. 氢硫酸
- C. 氢氟酸
- D. 醋酸

7. (3 分) 在下图装置中，烧瓶中充满干燥气体 a，将滴管中的液体 b 挤入烧瓶内，轻轻振荡烧瓶，然后打开弹簧夹 f，烧杯中的液体 b 呈喷泉状喷出，最终几乎充满烧瓶。则 a 和 b 分别是 ()



	a (干燥气体)	b (液体)
A	NO ₂	水
B	CO ₂	CaCl ₂ 溶液
C	Cl ₂	饱和 NaCl 溶液
D	NH ₃	盐酸

- A. A
- B. B
- C. C
- D. D

8. (3 分) 在体积为 xL 的密闭容器中通入 a mol NO 和 b mol O₂，反应后容器内氮原子数和氧原子数之比为 ()

- A. $\frac{a}{b}$
- B. $\frac{a}{2b}$
- C. $\frac{a}{(a+2b)}$
- D. $\frac{a}{2(a+b)}$

9. (3 分) 下列说法正确的是 (N₀ 表示阿伏加德罗常数的值) ()

- A. 在常温常压下，11.2L N₂ 含有的分子数为 0.5N₀

- B. 在常温常压下，1mol Ne 含有的原子数为 N_0
- C. 71g Cl_2 所含原子数为 $2N_0$
- D. 在同温同压时，相同体积的任何气体单质所含的原子数相同
10. (3分) 下列离子方程式不正确的是 ()
- A. 氢氧化钡溶液跟盐酸反应 $OH^- + H^+ = H_2O$
- B. 三氯化铁溶液跟过量氨水反应 $Fe^{3+} + 3NH_3 \cdot H_2O = Fe(OH)_3 \downarrow + 3NH_4^+$
- C. 小苏打溶液跟烧碱溶液反应 $HCO_3^- + OH^- = CO_3^{2-} + H_2O$
- D. 氯气通入冷水中 $Cl_2 + H_2O = Cl^- + ClO^- + 2H^+$
11. (3分) 在 pH=1 的溶液中，可以大量共存的离子组是 ()
- A. Na^+ , K^+ , S^{2-} , Cl^-
- B. Al^{3+} , Mg^{2+} , SO_4^{2-} , Cl^-
- C. K^+ , Na^+ , AlO_2^- , NO_3^-
- D. K^+ , Na^+ , SO_4^{2-} , $S_2O_3^{2-}$
12. (3分) 100 毫升 0.1 摩/升醋酸与 50 毫升 0.2 摩/升氢氧化钠溶液混和，在所得溶液中 ()
- A. $[Na^+] > [CH_3COO^-] > [OH^-] > [H^+]$
- B. $[Na^+] > [CH_3COO^-] > [H^+] > [OH^-]$
- C. $[Na^+] > [CH_3COO^-] > [H^+] = [OH^-]$
- D. $[Na^+] = [CH_3COO^-] > [OH^-] > [H^+]$
13. (3分) 100 毫升 6 摩/升 H_2SO_4 跟过量锌粉反应，在一定温度下，为了减缓反应进行的速度，但又不影响生成氢气的总量。可向反应物中加入适量的 ()
- A. 碳酸钠 (固体)
- B. 水
- C. 硫酸钾溶液
- D. 硫酸铵 (固体)
14. (3分) 甲酸的下列性质中，可以证明它是弱电解质的是 ()
- A. 1 摩/升甲酸溶液的 pH 值约为 2
- B. 甲酸能与水以任何比例互溶
- C. 10 毫升 1 摩/升甲酸恰好与 10 毫升 1 摩/升 NaOH 溶液完全反应
- D. 在相同条件下，甲酸溶液的导电性比强酸溶液的弱

15. (3分) 下列物质能跟镁反应并生成氢气的是 ()
- A. 甲酸溶液
B. 氢氧化钠溶液
C. 氯化铵溶液
D. 碳酸钠溶液
16. (3分) 在下列四种溶液中, 分别加入少量固体二氧化锰, 能产生气体的是 ()
- A. 3% H_2O_2 溶液
B. 1 摩/升 NaOH 溶液
C. 1 摩/升 $KClO_3$ 溶液
D. 1 摩/升盐酸
17. (3分) 将分别盛有熔融的氯化钾、氯化镁、氧化铝的三个电解槽串联, 在一定条件下通电一段时间后, 析出钾、镁、铝的物质的量之比为 ()
- A. 1: 2: 3
B. 3: 2: 1
C. 6: 3: 1
D. 6: 3: 2
18. (3分) 在一定温度下, 可逆反应 $A(\text{气}) + 3B(\text{气}) \rightleftharpoons 2C(\text{气})$ 达到平衡的标志是 ()
- A. C 生成的速度与 C 分解的速度相等
B. 单位时间生成 n 摩尔 A, 同时生成 3n 摩尔 B
C. A, B, C 的浓度不再变化
D. A, B, C 的分子数比为 1: 3: 2
19. (3分) 反应 $4NH_3 + 5O_2 \rightleftharpoons 4NO + 6H_2O$ 在 5 升的密闭容器中进行, 半分钟后, NO 的物质的量增加了 0.3 摩尔, 则此反应的平均速度 \overline{V}_x (表示反应物的消耗速度或生成物的生成速度) 为 ()
- A. $\overline{V}_{O_2} = 0.01$ 摩/升·秒
B. $\overline{V}_{NO} = 0.008$ 摩/升·秒
C. $\overline{V}_{H_2O} = 0.003$ 摩/升·秒
D. $\overline{V}_{NH_3} = 0.002$ 摩/升·秒

20. (3分) 如果定义有机物的同系列是一系列结构式符合 $A-W-B$ (其中 $n=0, 1, 2, 3, \dots$ 的化合物. 式中 A, B 是任意一种基团 (或氢原子), W 为 2 价有机基团, 又称为该同系列的系差. 同系列化合物的性质往往呈现规律性变化. 下列四组化合物中, 不可称为同系列的是 ()

- A. $CH_3CH_2CH_2CH_3$ $CH_3CH_2CH_2CH_2CH_3$ $CH_3CH_2CH_2CH_2CH_2CH_3$
B. $CH_3CH=CHCHO$ $CH_3CH=CHCH=CHCHO$ $CH_3(CH=CH)_3CHO$
C. $CH_3CH_2CH_3$ $CH_3CHClCH_2CH_3$ $CH_3CHClCH_2CHClCH_3$
D. $ClCH_2CHClCCl_3$ $ClCH_2CHClCH_2CHClCCl_3$ $ClCH_2CHClCH_2CHClCH_2CHClCCl_3$

三、选择题 (本题包括 6 小题, 每小题 4 分, 共 24 分, 每小题只有一个选项符合题意.)

21. (4分) $C_1, C_2, \alpha_1, \alpha_2, pH_1, pH_2$ 分别表示 2 种一元弱酸的物质的量浓度、电离度和溶液的 pH 值, 如果已知 $pH_1 < pH_2$, 且 $\alpha_1 > \alpha_2$, 则 C_1 和 C_2 的关系 ()

- A. $C_1 > C_2$
B. $C_1 = C_2$
C. $C_1 < C_2$
D. 无法确定

22. (4分) 下列各组溶液, 不用其它试剂就可以将它们区别开的是 ()

- A. 盐酸、氢氧化钾、硫酸钾、碳酸钾
B. 硝酸钠、盐酸、氯化铵、氢氧化钾
C. 氯化钡、氯化钙、硫酸钠、硝酸钾
D. 氢氧化钾、碳酸钾、硫酸镁、硫酸氢钾

23. (4分) 24 毫升浓度为 0.05 摩/升的 Na_2SO_3 溶液, 恰好与 20 毫升浓度为 0.02 摩/升的 $K_2Cr_2O_7$ 溶液完全反应, 则元素 Cr 在被还原的产物中的化合价是 ()

- A. +6
B. +3
C. +2
D. 0

24. (4分) (2010 秋·日照期末) 在反应 $X+2Y=R+2M$ 中, 已知 R 和 M 的摩尔质量之比为 22:9, 当 1.6 克 X 与 Y 完全反应后, 生成 4.4 克 R, 则在此反应中 Y 和 M 的质量之比为 ()

- A. 16: 9
B. 23: 9

C. 32: 9

D. 46: 9

25. (4分) 常温下, 向 20 升真空容器内通入 a 摩硫化氢和 b 摩二氧化硫 (a 和 b 都是正整数, 且 $a \leq 5$, $b \leq 5$). 反应完全后, 容器内气体可能达到的最大密度约是 ()

A. 24.5 克/升

B. 14.4 克/升

C. 8 克/升

D. 5.1 克/升

26. (4分) (2015 春·随州期末) 某温度下, 在 100 克水中加入 m 克 CuSO_4 或加入 n 克 $\text{CuSO}_4 \cdot 5\text{H}_2\text{O}$, 均可使溶液恰好达到饱和, 则 m 与 n 的关系符合 ()

A. $m = \frac{160}{250}n$

B. $m = \frac{1600n}{2500+9n}$

C. $m = \frac{1600n}{2500+16n}$

D. $m = \frac{1600n}{2500+25n}$

四、(本题包括 2 小题, 共 15 分)

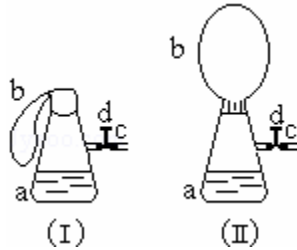
27. (6分) 图 (1) 中瓶 a 内放入 20 毫升 6 摩/升盐酸, b 是未充气的气球, 里边放有 4 克碳酸钙粉末, 将它紧紧套在瓶 a 口上, 胶管 c 套在瓶的侧口, 并用弹簧夹 d 夹紧 (瓶口和侧口都不漏气). 将图 (1) 的装置在托盘天平上称量, 质量为 W_1 克. 根据实验现象填写下列空白:

(1) 把气球 b 中的碳酸钙粉末小心地倒入瓶中, 立即产生许多气泡, 气球逐渐胀大 (图 II). 反应结束后, 再次称量, 质量为 W_2 克. 则 W_2 和 W_1 的关系是_____.

(2) 取 25 毫升 6 摩/升 NaOH 溶液. 先用滴管取少量 NaOH 溶液, 滴管插入胶管 c 口 (为便于操作, 可以适当倾斜瓶 a, 注意防止漏气). 打开 d, 将溶液挤入瓶中, 立即夹紧 d. 可以看到瓶内产生少量白色沉淀, 轻轻摇动瓶 a, 沉淀随即消失. 用同样方法再加入少量 NaOH 溶液, 又产生白色沉淀, 轻摇, 沉淀又消失. 使沉淀消失的反应的化学方程式是_____.

(3) 将全部 NaOH 溶液很快加入瓶中, 夹紧 d, 瓶内产生大量白色沉淀, 不再溶解. 此时瓶内温度_____ (填“不变”、“降低”或“升高”).

(4) 继续轻摇瓶 a, 气球逐渐缩小, 直至恢复反应前的下垂状. 写出这时发生的反应的化学方程式_____.



28. (9分) 实验室制备硝基苯的主要步骤如下:

- ①配制一定比例的浓硫酸与浓硝酸的混和酸, 加入反应器中.
- ②向室温下的混和酸中逐滴加入一定量的苯, 充分振荡, 混和均匀.
- ③在 50 - 60℃下发生反应, 直至反应结束.
- ④除去混和酸后, 粗产品依次用蒸馏水和 5%NaOH 溶液洗涤, 最后再用蒸馏水洗涤.
- ⑤将用无水 CaCl_2 干燥后的粗硝基苯进行蒸馏, 得到纯硝基苯.

填写下列空白:

- (1) 配制一定比例浓硫酸与浓硝酸混和酸时, 操作注意事项是: _____.
- (2) 步骤③中, 为了使反应在 50 - 60℃下进行, 常用的方法是_____.
- (3) 步骤④中洗涤、分离粗硝基苯应使用的仪器是_____.
- (4) 步骤④中粗产品用 5%NaOH 溶液洗涤的目的是_____.
- (5) 纯硝基苯是无色, 密度比水_____ (填“小“或“大“), 具有_____气味的油状液体.

五、(本题包括 3 小题, 共 16 分) .

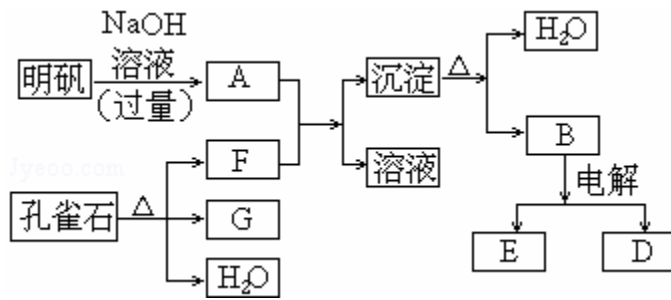
29. (3分) 一氧化氮是大气污染物之一. 目前, 有一种治理方法是在 400℃左右、有催化剂存在的条件下, 用氨把一氧化氮还原为氮气和水. 请写出该反应的化学方程式_____.

30. (6分) 在一定条件下可实现下图所示物质之间的变化:

请填写以下空白:

- (1) 孔雀石的主要成分是 $\text{CuCO}_3 \cdot \text{Cu}(\text{OH})_2$ (碱式碳酸铜), 受热易分解. 下图中的 F 是_____.
- (2) 写出明矾溶液与过量 NaOH 溶液反应的离子方程式: _____.
- (3) 图中所得 G 和 D 都为固体, 混和后在高温下可发生反应, 写出该反应的化学方程式: _____.

(4) 每生成 1 摩 D, 同时生成_____摩 E.



31. (7分) A、B、C 是在中学化学中常见的三种化合物, 它们各由两种元素组成, 甲、乙是两种单质. 这些化合物和单质之间存在如下的关系:

据此判断:

(1) 在 A、B、C 这三种化合物中, 必定含有乙元素的是_____。(用 A、B、C 字母填写)

(2) 单质乙必定是_____ (填“金属”或“非金属”), 其理由是_____.

(3) 单质乙的分子式可能是_____, 则化合物 B 的分子式是_____.



六、(本题包括 3 小题, 共 18 分)

32. (6分) 碳正离子 (例如, CH_3^+ , CH_5^+ , $(CH_3)_3C^+$ 等) 是有机反应中重要的中间体. 欧拉 (G. Olah) 因在此领域研究中的卓越成就而荣获 1994 年诺贝尔化学奖.

碳正离子 CH_5^+ 可以通过 CH_4 在“超强酸”中再获得一个 H 而得到, 而 CH_5^+ 失去 H_2 可得 CH_3^+ .

(1) CH_3^+ 是反应性很强的正离子, 是缺电子的, 其电子式是_____

(2) CH_3^+ 中 4 个原子是共平面的, 三个键角相等, 键角应是_____ (填角度)

(3) $(CH_3)_2CH^+$ 在 NaOH 的水溶液中反应将得到电中性的有机分子, 其结构简式是_____.

(4) $(CH_3)_3C^+$ 去掉 H^+ 后将生成电中性的有机分子, 其结构简式是_____.

33. (6分) 下页图中① - ⑧都是含有苯环的化合物. 在化合物③中, 由于氯原子在硝基的邻位上, 因而反应性增强, 容易和反应试剂中跟氧原子相连的氢原子相结合, 从而消去 HCl.

请写出图中由化合物③变成化合物④、由化合物③变成化合物⑥、由化合物⑧变成化合物⑦的
化学方程式（不必注明反应条件，但是要配平）。

③→④

③→⑥

⑧→⑦



34. (6分) 有机化合物 A、B 分子式不同，它们只可能含碳、氢、氧元素中的两种或三种。如果将 A、B 不论以何种比例混和，只要其物质的量之和不变，完全燃烧时所消耗的氧气和生成的水的物质的量也不变。那么，A、B 组成必须满足的条件是_____。若 A 是甲烷，则符合上述条件的化合物 B 中，分子量最小的是（写出分子式）_____，并写出分子量最小的含有甲基（-CH₃）的 B 的 2 种同分异构体结构简式：

七、(本题包括 2 小题，共 17 分)

35. (7分) 取 50.0 毫升 Na₂CO₃ 和 Na₂SO₄ 的混和溶液，加入过量 BaCl₂ 溶液后得到 14.51 克白色沉淀，用过量稀硝酸处理后沉淀量减少到 4.66 克，并有气体放出。试计算：

- (1) 原混和溶液中 Na₂CO₃ 和 Na₂SO₄ 的物质的量浓度；
- (2) 产生的气体在标准状况下的体积。

36. (10分)

(1) 已知某混和气体的体积百分组成为 80.0%CH₄、15.0%C₂H₄ 和 5.00%C₂H₆。请计算 0.500 摩该混和气体的质量和标准状况下的密度（克/升）。

(2) CH₄ 在一定条件下催化氧化可以生成 C₂H₄、C₂H₆（水和其它反应产物忽略不计）。取一定量 CH₄ 经催化氧化后得到一种混和气体，它在标准状况下的密度为 0.780 克/升。已知反应中 CH₄ 消耗了 20.0%，计算混和气体中 C₂H₄ 的体积百分含量。（本题计算过程中请保持 3 位有效数字）

参考答案

一、选择题（本题包括 5 小题，每小题 3 分，共 15 分。每小题只有一个选项符合题意。）请分别比较 1-3 小题中前后 2 个值的大小。用 (A), (B), (C), (D) 表示前者和后者的关系。

1. B 2. B 3. C 4. A 5. B

二、选择题（本题包括 15 小题，每小题 3 分，共 45 分。每小题有一个或两个选项符合题意。若正确答案只包括一个选项，多选时，该题为 0 分；若正确答案包括两个选项，只选一个且正确的给 1 分，选两个且都正确的给 3 分，但只要选错一个，该小题就为 0 分。）

6. D 7. D 8. C 9. BC 10. D 11. B 12. A 13. BC 14. A 15. AC
16. A 17. D 18. AC 19. CD 20. C

三、选择题（本题包括 6 小题，每小题 4 分，共 24 分，每小题只有一个选项符合题意。）

21. D 22. D 23. B 24. A 25. B 26. B

四、（本题包括 2 小题，共 15 分）

27. $w_2=w_1$ （或回答相等） $\text{Ca}(\text{OH})_2+2\text{HCl}=\text{CaCl}_2+2\text{H}_2\text{O}$ 升高 $2\text{NaOH}+\text{CO}_2=\text{Na}_2\text{CO}_3+\text{H}_2\text{O}$ ；

$\text{Ca}(\text{OH})_2+\text{CO}_2=\text{CaCO}_3\downarrow+\text{H}_2\text{O}$ 28. 先将浓硝酸注入容器中，再慢慢注入浓硫酸，并及时搅拌和冷却采取 $50\sim 60^\circ\text{C}$ 水浴加热分液漏斗除去粗产品中残留的酸大苦杏仁

五、（本题包括 3 小题，共 16 分）。

29. $4\text{NH}_3+6\text{NO}\xrightarrow[\text{催化剂}]{400^\circ\text{C左右}}5\text{N}_2+6\text{H}_2\text{O}$ 30. CO_2 （或二氧化碳） $\text{Al}^{3+}+4\text{OH}^-=\text{AlO}_2^-+2\text{H}_2\text{O}$ $3\text{CuO}+2\text{Al}$

$\xrightarrow{\text{高温}}3\text{Cu}+\text{Al}_2\text{O}_3$ 0.75 31. A、B 非金属因为 $\text{A}+\text{B}\rightarrow\text{乙}+\text{C}$ ，且乙为单质，可知乙元素在 A，B 中分别呈正、负价，所以乙是非金属 S（或 N_2 ） H_2S （或 NH_3 ）

六、（本题包括 3 小题，共 18 分）

32. 120° $(\text{CH}_3)_2\text{CHOH}$ $(\text{CH}_3)_2\text{C}=\text{CH}_2$ 33. _____ 34. A、B 的分子式中氢原子数相同，且相差 n 个碳原子，同时相差 $2n$ 个氧原子（ n 为正整数） $\text{C}_2\text{H}_4\text{O}_2$

七、（本题包括 2 小题，共 17 分）

35. _____ 36. _____