

A. 20°

B. 40°

C. 50°

D. 90°

【答案】B

【解析】

【分析】

画出过球心和晷针所确定的平面截地球和晷面的截面图，根据面面平行的性质定理和线面垂直的定义判定有关截线的关系，根据点 A 处的纬度，计算出晷针与点 A 处的水平面所成角.

【详解】画出截面图如下图所示，其中 CD 是赤道所在平面的截线； l 是点 A 处的水平面的截线，依题意可知 $OA \perp l$ ； AB 是晷针所在直线. m 是晷面的截线，依题意依题意,晷面和赤道平面平行，晷针与晷面垂直，

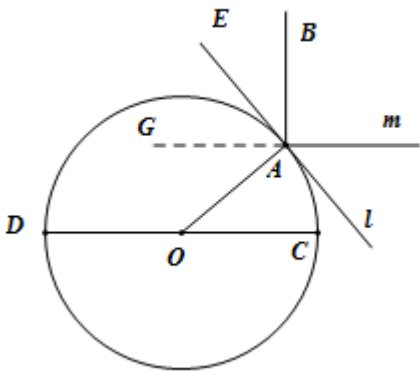
根据平面平行的性质定理可得可知 $m \parallel CD$ 、根据线面垂直的定义可得 $AB \perp m$..

由于 $\angle AOC = 40^\circ, m \parallel CD$ ，所以 $\angle OAG = \angle AOC = 40^\circ$ ，

由于 $\angle OAG + \angle GAE = \angle BAE + \angle GAE = 90^\circ$ ，

所以 $\angle BAE = \angle OAG = 40^\circ$ ，也即晷针与点 A 处的水平面所成角为 $\angle BAE = 40^\circ$.

故选：B



【点睛】本小题主要考查中国古代数学文化，考查球体有关计算，涉及平面平行，线面垂直的性质，属于中档题.

5.某中学的学生积极参加体育锻炼，其中有96%的学生喜欢足球或游泳，60%的学生喜欢足球，82%的学生喜欢游泳，则该中学既喜欢足球又喜欢游泳的学生数占该校学生总数的比例是（ ）

A. 62%

B. 56%

C. 46%

D. 42%

【答案】C

【解析】

【分析】

记“该中学学生喜欢足球”为事件 A ，“该中学学生喜欢游泳”为事件 B ，则“该中学学生喜欢足球或游泳”为事件 $A+B$ ，“该中学学生既喜欢足球又喜欢游泳”为事件 $A \cdot B$ ，然后根据积事件的概率公式

$P(A \cdot B) = P(A) + P(B) - P(A+B)$ 可得结果.

【详解】记“该中学学生喜欢足球”为事件 A ，“该中学学生喜欢游泳”为事件 B ，则“该中学学生喜欢足球或游泳”为事件 $A+B$ ，“该中学学生既喜欢足球又喜欢游泳”为事件 $A \cdot B$ ，

则 $P(A) = 0.6$ ， $P(B) = 0.82$ ， $P(A+B) = 0.96$ ，

所以 $P(A \cdot B) = P(A) + P(B) - P(A+B) = 0.6 + 0.82 - 0.96 = 0.46$

所以该中学既喜欢足球又喜欢游泳的学生数占该校学生总数的比例为 46%.

故选：C.

【点睛】 本题考查了积事件的概率公式，属于基础题.

6.基本再生数 R_0 与世代间隔 T 是新冠肺炎的流行病学基本参数.基本再生数指一个感染者传染的平均人数，

世代间隔指相邻两代间传染所需的平均时间.在新冠肺炎疫情初始阶段，可以用指数模型： $I(t) = e^{rt}$ 描述

累计感染病例数 $I(t)$ 随时间 t (单位:天) 的变化规律，指数增长率 r 与 R_0 ， T 近似满足 R_0

$= 1 + rT$. 有学者基于已有数据估计出 $R_0 = 3.28$ ， $T = 6$. 据此，在新冠肺炎疫情初始阶段，累计感染病例数增加 1 倍需要的时间约为 $(\ln 2 \approx 0.69)$ ()

A. 1.2天

B. 1.8天

C. 2.5天

D. 3.5天

【答案】 B

【解析】

【分析】

根据题意可得 $I(t) = e^{rt} = e^{0.38t}$ ，设在新冠肺炎疫情初始阶段，累计感染病例数增加 1 倍需要的时间为 t_1 天

，根据 $e^{0.38(t+t_1)} = 2e^{0.38t}$ ，解得 t_1 即可得结果.

【详解】 因为 $R_0 = 3.28$ ， $T = 6$ ， $R_0 = 1 + rT$ ，所以 $r = \frac{3.28-1}{6} = 0.38$ ，所以 $I(t) = e^{rt} = e^{0.38t}$ ，

设在新冠肺炎疫情初始阶段，累计感染病例数增加 1 倍需要的时间为 t_1 天，

则 $e^{0.38(t+t_1)} = 2e^{0.38t}$ ，所以 $e^{0.38t_1} = 2$ ，所以 $0.38t_1 = \ln 2$ ，

C. $[-1, 0] \cup [1, +\infty)$

D. $[-1, 0] \cup [1, 3]$

【答案】D

【解析】

【分析】

首先根据函数奇偶性与单调性，得到函数 $f(x)$ 在相应区间上的符号，再根据两个数的乘积大于等于零，分类转化为对应自变量不等式，最后求并集得结果。

【详解】因为定义在 R 上的奇函数 $f(x)$ 在 $(-\infty, 0)$ 上单调递减，且 $f(2) = 0$ ，

所以 $f(x)$ 在 $(0, +\infty)$ 上也是单调递减，且 $f(-2) = 0$ ， $f(0) = 0$ ，

所以当 $x \in (-\infty, -2) \cup (0, 2)$ 时， $f(x) > 0$ ，当 $x \in (-2, 0) \cup (2, +\infty)$ 时， $f(x) < 0$ ，

所以由 $xf(x-1) \geq 0$ 可得：

$$\begin{cases} x < 0 \\ -2 \leq x-1 \leq 0 \text{ 或 } x-1 \geq 2 \end{cases} \text{ 或 } \begin{cases} x > 0 \\ 0 \leq x-1 \leq 2 \text{ 或 } x-1 \leq -2 \end{cases} \text{ 或 } x = 0$$

解得 $-1 \leq x \leq 0$ 或 $1 \leq x \leq 3$ ，

所以满足 $xf(x-1) \geq 0$ 的 x 的取值范围是 $[-1, 0] \cup [1, 3]$ ，

故选：D.

【点睛】本题考查利用函数奇偶性与单调性解抽象函数不等式，考查分类讨论思想方法，属中档题。

二、选择题：本题共4小题，每小题5分，共20分.在每小题给出的选项中，有多项符合题目要求.全部选对的得5分，有选错的得0分，部分选对的得3分.

9. 已知曲线 $C: mx^2 + ny^2 = 1$. ()

A. 若 $m > n > 0$ ，则 C 是椭圆，其焦点在 y 轴上

B. 若 $m = n > 0$ ，则 C 是圆，其半径为 \sqrt{n}

C. 若 $mn < 0$ ，则 C 是双曲线，其渐近线方程为 $y = \pm \sqrt{-\frac{m}{n}}x$

D. 若 $m = 0$ ， $n > 0$ ，则 C 是两条直线

【答案】ACD

【解析】

【分析】

结合选项进行逐项分析求解， $m > n > 0$ 时表示椭圆， $m = n > 0$ 时表示圆， $mn < 0$ 时表示双曲线， $m = 0, n > 0$ 时表示两条直线.

【详解】对于A，若 $m > n > 0$ ，则 $mx^2 + ny^2 = 1$ 可化为 $\frac{x^2}{\frac{1}{m}} + \frac{y^2}{\frac{1}{n}} = 1$ ，

因为 $m > n > 0$ ，所以 $\frac{1}{m} < \frac{1}{n}$ ，

即曲线C表示焦点在y轴上的椭圆，故A正确；

对于B，若 $m = n > 0$ ，则 $mx^2 + ny^2 = 1$ 可化为 $x^2 + y^2 = \frac{1}{n}$ ，

此时曲线C表示圆心在原点，半径为 $\frac{\sqrt{n}}{n}$ 的圆，故B不正确；

对于C，若 $mn < 0$ ，则 $mx^2 + ny^2 = 1$ 可化为 $\frac{x^2}{\frac{1}{m}} + \frac{y^2}{\frac{1}{n}} = 1$ ，

此时曲线C表示双曲线，

由 $mx^2 + ny^2 = 0$ 可得 $y = \pm \sqrt{-\frac{m}{n}}x$ ，故C正确；

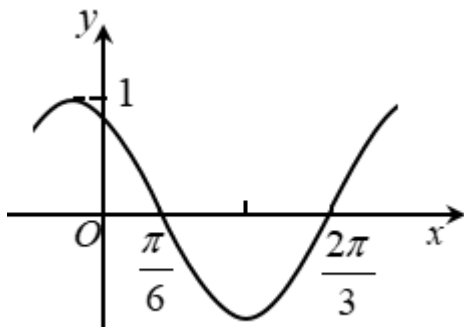
对于D，若 $m = 0, n > 0$ ，则 $mx^2 + ny^2 = 1$ 可化为 $y^2 = \frac{1}{n}$ ，

$y = \pm \frac{\sqrt{n}}{n}$ ，此时曲线C表示平行于x轴的两条直线，故D正确；

故选：ACD.

【点睛】本题主要考查曲线方程的特征，熟知常见曲线方程之间的区别是求解的关键，侧重考查数学运算的核心素养.

10. 下图是函数 $y = \sin(\omega x + \varphi)$ 的部分图像，则 $\sin(\omega x + \varphi) =$ ()



A. $\sin(x + \frac{\pi}{3})$

B. $\sin(\frac{\pi}{3} - 2x)$

C. $\cos(2x + \frac{\pi}{6})$

D. $\cos(\frac{5\pi}{6} - 2x)$

【答案】BC

【解析】

【分析】

首先利用周期确定 ω 的值，然后确定 φ 的值即可确定函数的解析式，最后利用诱导公式可得正确结果。

【详解】由函数图像可知： $\frac{T}{2} = \frac{2}{3}\pi - \frac{\pi}{6} = \frac{\pi}{2}$ ，则 $\omega = \frac{2\pi}{T} = \frac{2\pi}{\pi} = 2$ ，所以不选A，

当 $x = \frac{\frac{2}{3}\pi + \frac{\pi}{6}}{2} = \frac{5\pi}{12}$ 时， $y = -1 \therefore 2 \times \frac{5\pi}{12} + \varphi = \frac{3\pi}{2} + 2k\pi (k \in \mathbf{Z})$ ，

解得： $\varphi = 2k\pi + \frac{2}{3}\pi (k \in \mathbf{Z})$ ，

即函数的解析式为：

$$y = \sin\left(2x + \frac{2}{3}\pi + 2k\pi\right) = \sin\left(2x + \frac{\pi}{6} + \frac{\pi}{2}\right) = \cos\left(2x + \frac{\pi}{6}\right) = \sin\left(\frac{\pi}{3} - 2x\right).$$

而 $\cos\left(2x + \frac{\pi}{6}\right) = -\cos\left(\frac{5\pi}{6} - 2x\right)$

故选：BC.

【点睛】已知 $f(x) = A\sin(\omega x + \varphi) (A > 0, \omega > 0)$ 的部分图象求其解析式时， A 比较容易看图得出，困难的是求待定系数 ω 和 φ ，常用如下两种方法：

(1) 由 $\omega = \frac{2\pi}{T}$ 即可求出 ω ；确定 φ 时，若能求出离原点最近的右侧图象上升(或下降)的“零点”横坐标 x_0 ，则令

$\omega x_0 + \varphi = 0$ (或 $\omega x_0 + \varphi = \pi$)，即可求出 φ 。

(2) 代入点的坐标，利用一些已知点(最高点、最低点或“零点”)坐标代入解析式，再结合图形解出 ω 和 φ ，若

对 A , ω 的符号或对 φ 的范围有要求, 则可用诱导公式变换使其符合要求.

11. 已知 $a > 0$, $b > 0$, 且 $a + b = 1$, 则 ()

A. $a^2 + b^2 \geq \frac{1}{2}$

B. $2^{a-b} > \frac{1}{2}$

C. $\log_2 a + \log_2 b \geq -2$

D. $\sqrt{a} + \sqrt{b} \leq \sqrt{2}$

【答案】 ABD

【解析】

【分析】

根据 $a + b = 1$, 结合基本不等式及二次函数知识进行求解.

【详解】 对于A, $a^2 + b^2 = a^2 + (1-a)^2 = 2a^2 - 2a + 1 = 2\left(a - \frac{1}{2}\right)^2 + \frac{1}{2} \geq \frac{1}{2}$,

当且仅当 $a = b = \frac{1}{2}$ 时, 等号成立, 故A正确;

对于B, $a - b = 2a - 1 > -1$, 所以 $2^{a-b} > 2^{-1} = \frac{1}{2}$, 故B正确;

对于C, $\log_2 a + \log_2 b = \log_2 ab \leq \log_2 \left(\frac{a+b}{2}\right)^2 = \log_2 \frac{1}{4} = -2$,

当且仅当 $a = b = \frac{1}{2}$ 时, 等号成立, 故C不正确;

对于D, 因为 $(\sqrt{a} + \sqrt{b})^2 = 1 + 2\sqrt{ab} \leq 1 + a + b = 2$,

所以 $\sqrt{a} + \sqrt{b} \leq \sqrt{2}$, 当且仅当 $a = b = \frac{1}{2}$ 时, 等号成立, 故D正确;

故选: ABD

【点睛】 本题主要考查不等式的性质, 综合了基本不等式, 指数函数及对数函数的单调性, 侧重考查数学运算的核心素养.

12. 信息熵是信息论中的一个重要概念. 设随机变量 X 所有可能的取值为 $1, 2, \dots, n$, 且

$P(X = i) = p_i > 0 (i = 1, 2, \dots, n)$, $\sum_{i=1}^n p_i = 1$, 定义 X 的信息熵 $H(X) = -\sum_{i=1}^n p_i \log_2 p_i$. ()

A. 若 $n=1$, 则 $H(X)=0$

B. 若 $n=2$, 则 $H(X)$ 随着 p_1 的增大而增大

C. 若 $p_i = \frac{1}{n} (i = 1, 2, \dots, n)$, 则 $H(X)$ 随着 n 的增大而增大

D. 若 $n=2m$, 随机变量 Y 所有可能的取值为 $1, 2, \dots, m$, 且 $P(Y=j) = p_j + p_{2m+1-j} (j=1, 2, \dots, m)$, 则 $H(X) \leq H(Y)$

【答案】AC

【解析】

【分析】

对于A选项, 求得 $H(X)$, 由此判断出A选项的正确性; 对于B选项, 利用特殊值法进行排除; 对于C选项, 计算出 $H(X)$, 利用对数函数的性质可判断出C选项的正确性; 对于D选项, 计算出 $H(X), H(Y)$, 利用基本不等式和对数函数的性质判断出D选项的正确性.

【详解】对于A选项, 若 $n=1$, 则 $i=1, p_1=1$, 所以 $H(X) = -(1 \times \log_2 1) = 0$, 所以A选项正确.

对于B选项, 若 $n=2$, 则 $i=1, 2, p_2=1-p_1$,

所以 $H(X) = -[p_1 \cdot \log_2 p_1 + (1-p_1) \cdot \log_2 (1-p_1)]$,

当 $p_1 = \frac{1}{4}$ 时, $H(X) = -\left(\frac{1}{4} \cdot \log_2 \frac{1}{4} + \frac{3}{4} \cdot \log_2 \frac{3}{4}\right)$,

当 $p_1 = \frac{3}{4}$ 时, $H(X) = -\left(\frac{3}{4} \cdot \log_2 \frac{3}{4} + \frac{1}{4} \cdot \log_2 \frac{1}{4}\right)$,

两者相等, 所以B选项错误.

对于C选项, 若 $p_i = \frac{1}{n} (i=1, 2, \dots, n)$, 则

$$H(X) = -\left(\frac{1}{n} \cdot \log_2 \frac{1}{n}\right) \times n = -\log_2 \frac{1}{n} = \log_2 n,$$

则 $H(X)$ 随着 n 的增大而增大, 所以C选项正确.

对于D选项, 若 $n=2m$, 随机变量 Y 的所有可能的取值为 $1, 2, \dots, m$, 且 $P(Y=j) = p_j + p_{2m+1-j} (j=1, 2, \dots, m)$.

$$H(X) = -\sum_{i=1}^{2m} p_i \cdot \log_2 p_i = \sum_{i=1}^{2m} p_i \cdot \log_2 \frac{1}{p_i}$$

$$= p_1 \cdot \log_2 \frac{1}{p_1} + p_2 \cdot \log_2 \frac{1}{p_2} + \dots + p_{2m-1} \cdot \log_2 \frac{1}{p_{2m-1}} + p_{2m} \cdot \log_2 \frac{1}{p_{2m}}.$$

$$H(Y) = (p_1 + p_{2m}) \cdot \log_2 \frac{1}{p_1 + p_{2m}} + (p_2 + p_{2m-1}) \cdot \log_2 \frac{1}{p_2 + p_{2m-1}} + \dots + (p_m + p_{m+1}) \cdot \log_2 \frac{1}{p_m + p_{m+1}}$$

$$= p_1 \cdot \log_2 \frac{1}{p_1 + p_{2m}} + p_2 \cdot \log_2 \frac{1}{p_2 + p_{2m-1}} + \cdots + p_{2m-1} \cdot \log_2 \frac{1}{p_2 + p_{2m-1}} + p_{2m} \cdot \log_2 \frac{1}{p_1 + p_{2m}} \text{ 由于}$$

$$p_i > 0 (i=1, 2, \dots, 2m), \text{ 所以 } \frac{1}{p_i} > \frac{1}{p_i + p_{2m+1-i}}, \text{ 所以 } \log_2 \frac{1}{p_i} > \log_2 \frac{1}{p_i + p_{2m+1-i}},$$

$$\text{所以 } p_i \cdot \log_2 \frac{1}{p_i} > p_i \cdot \log_2 \frac{1}{p_i + p_{2m+1-i}},$$

所以 $H(X) > H(Y)$, 所以D选项错误.

故选: AC

【点睛】 本小题主要考查对新定义“信息熵”的理解和运用, 考查分析、思考和解决问题的能力, 涉及对数运算和对数函数及不等式的基本性质的运用, 属于难题.

三、填空题: 本题共4小题, 每小题5分, 共20分。

13. 斜率为 $\sqrt{3}$ 的直线过抛物线 $C: y^2=4x$ 的焦点, 且与 C 交于 A, B 两点, 则 $|AB| = \underline{\hspace{2cm}}$.

【答案】 $\frac{16}{3}$

【解析】

【分析】

先根据抛物线的方程求得抛物线焦点坐标, 利用点斜式得直线方程, 与抛物线方程联立消去 y 并整理得到关于 x 的二次方程, 接下来可以利用弦长公式或者利用抛物线定义将焦点弦长转化求得结果.

【详解】 \because 抛物线的方程为 $y^2 = 4x$, \therefore 抛物线的焦点 F 坐标为 $F(1, 0)$,

又 \because 直线 AB 过焦点 F 且斜率为 $\sqrt{3}$, \therefore 直线 AB 的方程为: $y = \sqrt{3}(x-1)$

代入抛物线方程消去 y 并化简得 $3x^2 - 10x + 3 = 0$,

解法一: 解得 $x_1 = \frac{1}{3}, x_2 = 3$

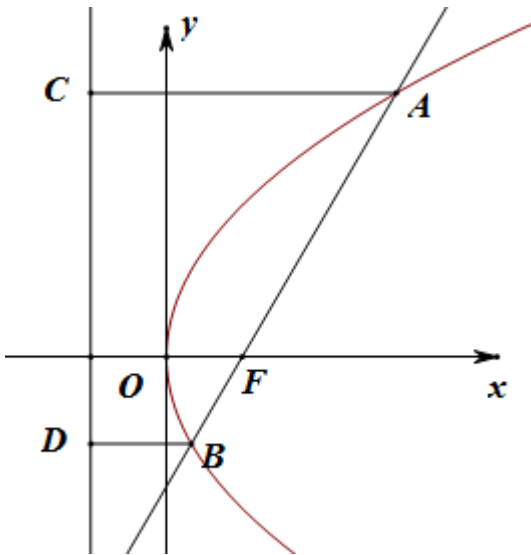
$$\text{所以 } |AB| = \sqrt{1+k^2} |x_1 - x_2| = \sqrt{1+3} \cdot |3 - \frac{1}{3}| = \frac{16}{3}$$

解法二: $\Delta = 100 - 36 = 64 > 0$

设 $A(x_1, y_1), B(x_2, y_2)$, 则 $x_1 + x_2 = \frac{10}{3}$,

过 A, B 分别作准线 $x = -1$ 的垂线, 设垂足分别为 C, D 如图所示.

$$|AB| = |AF| + |BF| = |AC| + |BD| = x_1 + 1 + x_2 + 1 = x_1 + x_2 + 2 = \frac{16}{3}$$



故答案为: $\frac{16}{3}$

【点睛】 本题考查抛物线焦点弦长, 涉及利用抛物线的定义进行转化, 弦长公式, 属基础题.

14. 将数列 $\{2n-1\}$ 与 $\{3n-2\}$ 的公共项从小到大排列得到数列 $\{a_n\}$, 则 $\{a_n\}$ 的前 n 项和为_____.

【答案】 $3n^2 - 2n$

【解析】

【分析】

首先判断出数列 $\{2n-1\}$ 与 $\{3n-2\}$ 项的特征, 从而判断出两个数列公共项所构成新数列的首项以及公差, 利用等差数列的求和公式求得结果.

【详解】 因为数列 $\{2n-1\}$ 是以1为首项, 以2为公差的等差数列,

数列 $\{3n-2\}$ 是以1为首项, 以3为公差的等差数列,

所以这两个数列的公共项所构成的新数列 $\{a_n\}$ 是以1为首项, 以6为公差的等差数列,

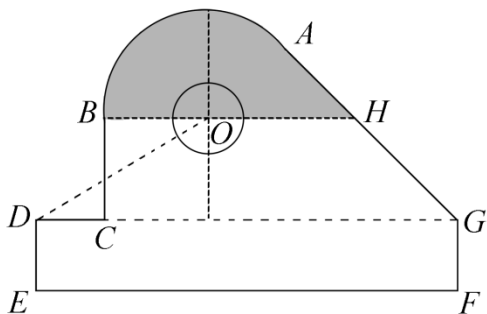
所以 $\{a_n\}$ 的前 n 项和为 $n \cdot 1 + \frac{n(n-1)}{2} \cdot 6 = 3n^2 - 2n$,

故答案为: $3n^2 - 2n$.

【点睛】 该题考查的是有关数列的问题, 涉及到的知识点有两个等差数列的公共项构成新数列的特征, 等差数列求和公式, 属于简单题目.

15. 某中学开展劳动实习, 学生加工制作零件, 零件的截面如图所示. O 为圆孔及轮廓圆弧 AB 所在圆的圆心, A 是圆弧 AB 与直线 AG 的切点, B 是圆弧 AB 与直线 BC 的切点, 四边形 $DEFG$ 为矩形, $BC \perp DG$, 垂足为 C ,

$\tan \angle ODC = \frac{3}{5}$, $BH \parallel DG$, $EF = 12$ cm, $DE = 2$ cm, A 到直线 DE 和 EF 的距离均为7 cm, 圆孔半径为1 cm, 则图中阴影部分的面积为_____ cm^2 .



【答案】 $4 + \frac{5}{2}\pi$

【解析】

【分析】

利用 $\tan \angle ODC = \frac{3}{5}$ 求出圆弧 AB 所在圆的半径, 结合扇形的面积公式求出扇形 AOB 的面积, 求出直角

$\triangle OAH$ 的面积, 阴影部分的面积可通过两者的面积之和减去半个单位圆的面积求得.

【详解】 设 $OB = OA = r$, 由题意 $AM = AN = 7$, $EF = 12$, 所以 $NF = 5$,

因为 $AP = 5$, 所以 $\angle AGP = 45^\circ$,

因为 $BH \parallel DG$, 所以 $\angle AHO = 45^\circ$,

因为 AG 与圆弧 AB 相切于 A 点, 所以 $OA \perp AG$,

即 $\triangle OAH$ 为等腰直角三角形;

在直角 $\triangle OQD$ 中, $OQ = 5 - \frac{\sqrt{2}}{2}r$, $DQ = 7 - \frac{\sqrt{2}}{2}r$,

因为 $\tan \angle ODC = \frac{OQ}{DQ} = \frac{3}{5}$, 所以 $21 - \frac{3\sqrt{2}}{2}r = 25 - \frac{5\sqrt{2}}{2}r$,

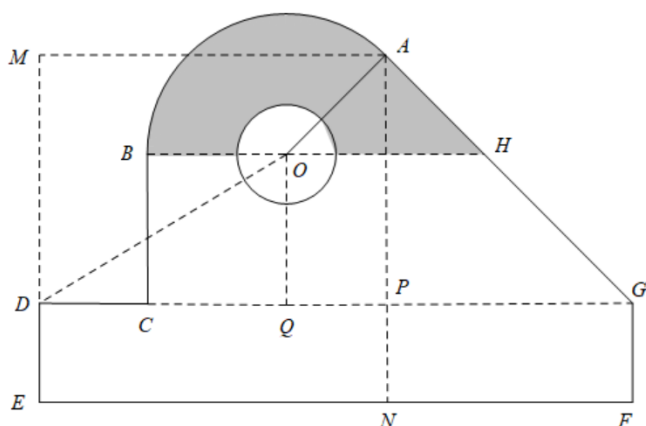
解得 $r = 2\sqrt{2}$;

等腰直角 $\triangle OAH$ 的面积为 $S_1 = \frac{1}{2} \times 2\sqrt{2} \times 2\sqrt{2} = 4$;

扇形 AOB 的面积 $S_2 = \frac{1}{2} \times \frac{3\pi}{4} \times (2\sqrt{2})^2 = 3\pi$,

所以阴影部分的面积为 $S_1 + S_2 - \frac{1}{2}\pi = 4 + \frac{5\pi}{2}$.

故答案为: $4 + \frac{5\pi}{2}$.



【点睛】 本题主要考查三角函数在实际中应用，把阴影部分合理分割是求解的关键，以劳动实习为背景，体现了五育并举的育人方针。

16. 已知直四棱柱 $ABCD-A_1B_1C_1D_1$

的棱长均为2， $\angle BAD=60^\circ$ 。以 D_1 为球心， $\sqrt{5}$ 为半径的球面与侧面 BCC_1B_1 的交线长为 _____

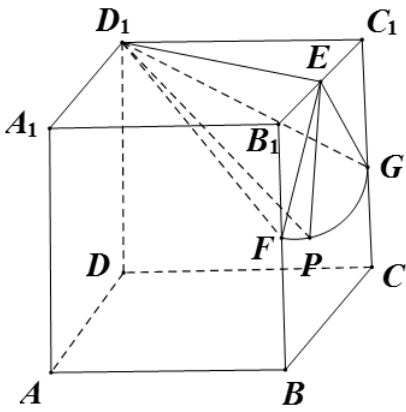
【答案】 $\frac{\sqrt{2}}{2}\pi$.

【解析】

【分析】

根据已知条件易得 $D_1E = \sqrt{3}$ ， $D_1E \perp$ 侧面 B_1C_1CB ，可得侧面 B_1C_1CB 与球面的交线上的点到 E 的距离为 $\sqrt{2}$ ，可得侧面 B_1C_1CB 与球面的交线是扇形 EF_1G 的弧 $\widehat{F_1G}$ ，再根据弧长公式可求得结果。

【详解】 如图：



取 B_1C_1 的中点为 E ， BB_1 的中点为 F ， CC_1 的中点为 G ，

因为 $\angle BAD = 60^\circ$ ，直四棱柱 $ABCD - A_1B_1C_1D_1$ 的棱长均为 2，所以 $\triangle D_1B_1C_1$ 为等边三角形，所以 $D_1E = \sqrt{3}$ ， $D_1E \perp B_1C_1$ ，

又四棱柱 $ABCD - A_1B_1C_1D_1$ 为直四棱柱，所以 $BB_1 \perp$ 平面 $A_1B_1C_1D_1$ ，所以 $BB_1 \perp B_1C_1$ ，

因为 $BB_1 \cap B_1C_1 = B_1$ ，所以 $D_1E \perp$ 侧面 B_1C_1CB ，

设 P 为侧面 B_1C_1CB 与球面的交线上的点，则 $D_1E \perp EP$ ，

因为球的半径为 $\sqrt{5}$ ， $D_1E = \sqrt{3}$ ，所以 $|EP| = \sqrt{|D_1P|^2 - |D_1E|^2} = \sqrt{5 - 3} = \sqrt{2}$ ，

所以侧面 B_1C_1CB 与球面的交线上的点到 E 的距离为 $\sqrt{2}$ ，

因为 $|EF| = |EG| = \sqrt{2}$ ，所以侧面 B_1C_1CB 与球面的交线是扇形 EFG 的弧 \widehat{FG} ，

因为 $\angle B_1EF = \angle C_1EG = \frac{\pi}{4}$ ，所以 $\angle FEG = \frac{\pi}{2}$ ，

所以根据弧长公式可得 $\widehat{FG} = \frac{\pi}{2} \times \sqrt{2} = \frac{\sqrt{2}}{2} \pi$ 。

故答案为： $\frac{\sqrt{2}}{2} \pi$ 。

【点睛】 本题考查了直棱柱的结构特征，考查了直线与平面垂直的判定，考查了立体几何中的轨迹问题，考查了扇形中的弧长公式，属于中档题。

四、解答题： 本题共 6 小题，共 70 分。解答应写出文字说明、证明过程或演算步骤。

17. 在① $ac = \sqrt{3}$ ，② $c \sin A = 3$ ，③ $c = \sqrt{3}b$ 这三个条件中任选一个，补充在下面问题中，若问题中的三角形存在，求 c 的值；若问题中的三角形不存在，说明理由。

问题：是否存在 $\triangle ABC$ ，它的内角 A, B, C 的对边分别为 a, b, c ，且 $\sin A = \sqrt{3} \sin B$ ， $C = \frac{\pi}{6}$ ，_____？

注：如果选择多个条件分别解答，按第一个解答计分。

【答案】 详见解析

【解析】

【分析】

解法一：由题意结合所给的条件，利用正弦定理角化边，得到 a, b 的比例关系，根据比例关系，设出长度长度，由余弦定理得到 c 的长度，根据选择的条件进行分析判断和求解。

解法二：利用诱导公式和两角和的三角函数公式求得 $\tan A$ 的值，得到角 A, B, C 的值，然后根据选择的条件进行分析判断和求解。

【详解】解法一：

由 $\sin A = \sqrt{3} \sin B$ 可得： $\frac{a}{b} = \sqrt{3}$ ，

不妨设 $a = \sqrt{3}m, b = m (m > 0)$ ，

则： $c^2 = a^2 + b^2 - 2ab \cos C = 3m^2 + m^2 - 2 \times \sqrt{3}m \times m \times \frac{\sqrt{3}}{2} = m^2$ ，即 $c = m$ 。

选择条件①的解析：

据此可得： $ac = \sqrt{3}m \times m = \sqrt{3}m^2 = \sqrt{3}$ ， $\therefore m = 1$ ，此时 $c = m = 1$ 。

选择条件②的解析：

据此可得： $\cos A = \frac{b^2 + c^2 - a^2}{2bc} = \frac{m^2 + m^2 - 3m^2}{2m^2} = -\frac{1}{2}$ ，

则： $\sin A = \sqrt{1 - \left(-\frac{1}{2}\right)^2} = \frac{\sqrt{3}}{2}$ ，此时： $c \sin A = m \times \frac{\sqrt{3}}{2} = 3$ ，则： $c = m = 2\sqrt{3}$ 。

选择条件③的解析：

可得 $\frac{c}{b} = \frac{m}{m} = 1$ ， $c = b$ ，

与条件 $c = \sqrt{3}b$ 矛盾，则问题中的三角形不存在。

解法二： $\because \sin A = \sqrt{3} \sin B, C = \frac{\pi}{6}, B = \pi - (A + C)$ ，

$\therefore \sin A = \sqrt{3} \sin(A + C) = \sqrt{3} \sin\left(A + \frac{\pi}{6}\right)$ ，

$$\sin A = \sqrt{3} \sin(A+C) = \sqrt{3} \sin A \cdot \frac{\sqrt{3}}{2} + \sqrt{3} \cos A \cdot \frac{1}{2},$$

$$\therefore \sin A = -\sqrt{3} \cos A, \therefore \tan A = -\sqrt{3}, \therefore A = \frac{2\pi}{3}, \therefore B = C = \frac{\pi}{6},$$

若选①, $ac = \sqrt{3}, \therefore a = \sqrt{3}b = \sqrt{3}c, \therefore \sqrt{3}c^2 = \sqrt{3}, \therefore c=1;$

若选②, $c \sin A = 3$, 则 $\frac{\sqrt{3}c}{2} = 3, c = 2\sqrt{3};$

若选③, 与条件 $c = \sqrt{3}b$ 矛盾.

【点睛】 在处理三角形中的边角关系时, 一般全部化为角的关系, 或全部化为边的关系. 题中若出现边的一次式一般采用到正弦定理, 出现边的二次式一般采用到余弦定理. 应用正、余弦定理时, 注意公式变式的应用. 解决三角形问题时, 注意角的限制范围.

18. 已知公比大于1的等比数列 $\{a_n\}$ 满足 $a_2 + a_4 = 20, a_3 = 8.$

(1) 求 $\{a_n\}$ 的通项公式;

(2) 求 $a_1 a_2 - a_2 a_3 + \dots + (-1)^{n-1} a_n a_{n+1}.$

【答案】 (1) $a_n = 2^n;$ (2) $\frac{8}{5} - (-1)^n \frac{2^{2n+3}}{5}$

【解析】

【分析】

(1) 由题意得到关于首项、公比的方程组, 求解方程组得到首项、公比的值即可确定数列的通项公式;

(2) 首先求得数列 $\{(-1)^{n-1} a_n a_{n+1}\}$ 的通项公式, 然后结合等比数列前 n 项和公式求解其前 n 项和即可.

【详解】 (1) 设等比数列 $\{a_n\}$ 的公比为 $q (q > 1)$, 则
$$\begin{cases} a_2 + a_4 = a_1 q + a_1 q^3 = 20 \\ a_3 = a_1 q^2 = 8 \end{cases},$$

整理可得: $2q^2 - 5q + 2 = 0,$

$\therefore q > 1, q = 2, a_1 = 2,$

数列的通项公式为: $a_n = 2 \cdot 2^{n-1} = 2^n.$

(2) 由于: $(-1)^{n-1} a_n a_{n+1} = (-1)^{n-1} \times 2^n \times 2^{n+1} = (-1)^{n-1} 2^{2n+1},$ 故:

$$a_1 a_2 - a_2 a_3 + \dots + (-1)^{n-1} a_n a_{n+1}$$

$$= 2^3 - 2^5 + 2^7 - 2^9 + \dots + (-1)^{n-1} \cdot 2^{2n+1}$$

$$= \frac{2^3 [1 - (-2^2)^n]}{1 - (-2^2)} = \frac{8}{5} - (-1)^n \frac{2^{2n+3}}{5}$$

【点睛】等比数列基本量的求解是等比数列中的一类基本问题，解决这类问题的关键在于熟练掌握等比数列的有关公式并能灵活运用，等差数列与等比数列求和公式是数列求和的基础。

19.为加强环境保护，治理空气污染，环境监测部门对某市空气质量进行调研，随机抽查了100天空气中的PM2.5和SO₂浓度（单位：μg/m³），得下表：

SO ₂			
PM2.5	[0,50]	(50,150]	(150,475]
[0,35]	32	18	4
(35,75]	6	8	12
(75,115]	3	7	10

(1) 估计事件“该市一天空气中PM2.5浓度不超过75，且SO₂浓度不超过150”的概率；

(2) 根据所给数据，完成下面的2×2列联表：

SO ₂		
PM2.5	[0,150]	(150,475]
[0,75]		
(75,115]		

(3) 根据(2)中的列联表，判断是否有99%的把握认为该市一天空气中PM2.5浓度与SO₂浓度有关？

附：
$$K^2 = \frac{n(ad-bc)^2}{(a+b)(c+d)(a+c)(b+d)}$$

$P(K^2 \geq k)$	0.050	0.010	0.001
k	3.841	6.635	10.828

【答案】 (1) 0.64； (2) 答案见解析； (3) 有.

【解析】

【分析】

- (1) 根据表格中数据以及古典概型的概率公式可求得结果；
- (2) 根据表格中数据可得 2×2 列联表；
- (3) 计算出 K^2 ，结合临界值表可得结论.

【详解】 (1) 由表格可知，该市100天中，空气中的 $PM2.5$ 浓度不超过75，且 SO_2 浓度不超过150的天数有 $32 + 6 + 18 + 8 = 64$ 天，

所以该市一天中，空气中的 $PM2.5$ 浓度不超过75，且 SO_2 浓度不超过150的概率为 $\frac{64}{100} = 0.64$ ；

(2) 由所给数据，可得 2×2 列联表为：

SO_2 $PM2.5$	$[0,150]$	$(150,475]$	合计
$[0,75]$	64	16	80
$(75,115]$	10	10	20
合计	74	26	100

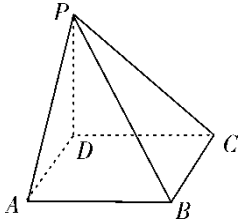
(3) 根据 2×2 列联表中的数据可得

$$K^2 = \frac{n(ad-bc)^2}{(a+b)(c+d)(a+c)(b+d)} = \frac{100 \times (64 \times 10 - 16 \times 10)^2}{80 \times 20 \times 74 \times 26} = \frac{3600}{481} \approx 7.4844 > 6.635,$$

因为根据临界值表可知，有99%的把握认为该市一天空气中PM2.5浓度与SO₂浓度有关。

【点睛】本题考查了古典概型的概率公式，考查了完善2×2列联表，考查了独立性检验，属于中档题。

20.如图，四棱锥P-ABCD的底面为正方形，PD⊥底面ABCD。设平面PAD与平面PBC的交线为l。



(1) 证明：l⊥平面PDC；

(2) 已知PD=AD=1，Q为l上的点，求PB与平面QCD所成角的正弦值的最大值。

【答案】 (1) 证明见解析； (2) $\frac{\sqrt{6}}{3}$ 。

【解析】

【分析】

(1) 利用线面垂直的判定定理证得AD⊥平面PDC，利用线面平行的判定定理以及性质定理，证得AD//l，从而得到l⊥平面PDC；

(2) 根据题意，建立相应的空间直角坐标系，得到相应点的坐标，设出点Q(m,0,1)，之后求得平面QCD的法向量以及向量PB的坐标，求得cos<n, PB>的最大值，即为直线PB与平面QCD所成角的正弦值的最大值。

【详解】 (1) 证明：

在正方形ABCD中，AD//BC，

因为AD⊄平面PBC，BC⊂平面PBC，

所以AD//平面PBC，

又因为AD⊂平面PAD，平面PAD∩平面PBC=l，

所以AD//l，

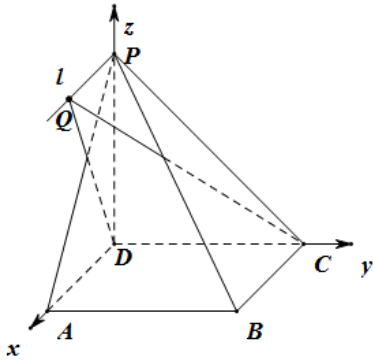
因为在四棱锥P-ABCD中，底面ABCD是正方形，所以AD⊥DC，∴l⊥DC，

且PD⊥平面ABCD，所以AD⊥PD，∴l⊥PD，

因为CD∩PD=D

所以 $l \perp$ 平面 PDC ;

(2) 如图建立空间直角坐标系 $D-xyz$,



因为 $PD = AD = 1$, 则有 $D(0,0,0), C(0,1,0), A(1,0,0), P(0,0,1), B(1,1,0)$,

设 $Q(m,0,1)$, 则有 $\overrightarrow{DC} = (0,1,0), \overrightarrow{DQ} = (m,0,1), \overrightarrow{PB} = (1,1,-1)$,

设平面 QCD 的法向量为 $\vec{n} = (x, y, z)$,

$$\text{则} \begin{cases} \overrightarrow{DC} \cdot \vec{n} = 0 \\ \overrightarrow{DQ} \cdot \vec{n} = 0 \end{cases}, \text{即} \begin{cases} y = 0 \\ mx + z = 0 \end{cases},$$

令 $x = 1$, 则 $z = -m$, 所以平面 QCD 的一个法向量为 $\vec{n} = (1, 0, -m)$, 则

$$\cos \langle \vec{n}, \overrightarrow{PB} \rangle = \frac{\vec{n} \cdot \overrightarrow{PB}}{|\vec{n}| |\overrightarrow{PB}|} = \frac{1+0+m}{\sqrt{3} \cdot \sqrt{m^2+1}}$$

根据直线的方向向量与平面法向量所成角的余弦值的绝对值即为直线与平面所成角的正弦值, 所以直线与

$$\text{平面所成角的正弦值等于} |\cos \langle \vec{n}, \overrightarrow{PB} \rangle| = \frac{|1+m|}{\sqrt{3} \cdot \sqrt{m^2+1}} = \frac{\sqrt{3}}{3} \cdot \sqrt{\frac{1+2m+m^2}{m^2+1}}$$

$$= \frac{\sqrt{3}}{3} \cdot \sqrt{1 + \frac{2m}{m^2+1}} \leq \frac{\sqrt{3}}{3} \cdot \sqrt{1 + \frac{2|m|}{m^2+1}} \leq \frac{\sqrt{3}}{3} \cdot \sqrt{1+1} = \frac{\sqrt{6}}{3}, \text{当且仅当 } m=1 \text{ 时取等号,}$$

所以直线 PB 与平面 QCD 所成角的正弦值的最大值为 $\frac{\sqrt{6}}{3}$.

【点睛】 该题考查的是有关立体几何的问题, 涉及到的知识点有线面平行的判定和性质, 线面垂直的判定和性质, 利用空间向量求线面角, 利用基本不等式求最值, 属于中档题目.

21. 已知椭圆 $C: \frac{x^2}{a^2} + \frac{y^2}{b^2} = 1 (a > b > 0)$ 过点 $M(2, 3)$, 点 A 为其左顶点, 且 AM 的斜率为 $\frac{1}{2}$,

(1) 求 C 的方程;

(2) 点 N 为椭圆上任意一点, 求 $\triangle AMN$ 的面积的最大值.

【答案】 (1) $\frac{x^2}{16} + \frac{y^2}{12} = 1$; (2) 12.

【解析】

【分析】

(1) 由题意分别求得 a, b 的值即可确定椭圆方程;

(2) 首先利用几何关系找到三角形面积最大时点 N 的位置, 然后联立直线方程与椭圆方程, 结合判别式确定点 N 到直线 AM 的距离即可求得三角形面积的最大值.

【详解】 (1) 由题意可知直线 AM 的方程为: $y - 3 = \frac{1}{2}(x - 2)$, 即 $x - 2y = -4$.

当 $y=0$ 时, 解得 $x = -4$, 所以 $a=4$,

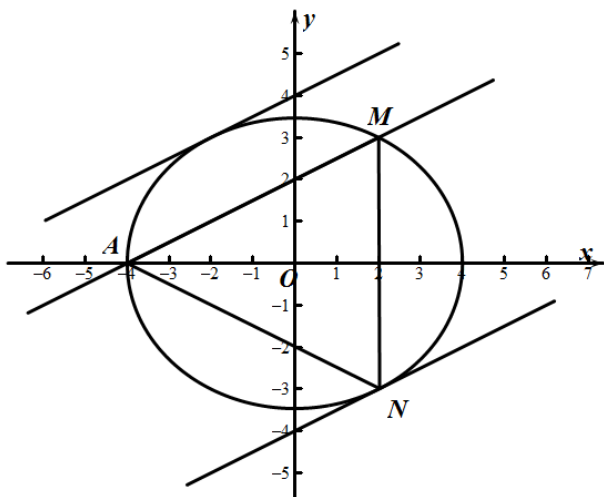
椭圆 $C: \frac{x^2}{a^2} + \frac{y^2}{b^2} = 1 (a > b > 0)$ 过点 $M(2, 3)$, 可得 $\frac{4}{16} + \frac{9}{b^2} = 1$,

解得 $b^2=12$.

所以 C 的方程: $\frac{x^2}{16} + \frac{y^2}{12} = 1$.

(2) 设与直线 AM 平行的直线方程为: $x - 2y = m$,

如图所示, 当直线与椭圆相切时, 与 AM 距离比较远的直线与椭圆的切点为 N , 此时 $\triangle AMN$ 的面积取得最大值.



联立直线方程 $x - 2y = m$ 与椭圆方程 $\frac{x^2}{16} + \frac{y^2}{12} = 1$,

可得: $3(m + 2y)^2 + 4y^2 = 48$,

化简可得： $16y^2 + 12my + 3m^2 - 48 = 0$ ，

所以 $\Delta = 144m^2 - 4 \times 16(3m^2 - 48) = 0$ ，即 $m^2 = 64$ ，解得 $m = \pm 8$ ，

与 AM 距离比较远的直线方程： $x - 2y = 8$ ，

直线 AM 方程为： $x - 2y = -4$ ，

点 N 到直线 AM 的距离即两平行线之间的距离，

利用平行线之间的距离公式可得： $d = \frac{8+4}{\sqrt{1+4}} = \frac{12\sqrt{5}}{5}$ ，

由两点之间距离公式可得 $|AM| = \sqrt{(2+4)^2 + 3^2} = 3\sqrt{5}$ 。

所以 $\triangle AMN$ 的面积的最大值： $\frac{1}{2} \times 3\sqrt{5} \times \frac{12\sqrt{5}}{5} = 18$ 。

【点睛】 解决直线与椭圆的综合问题时，要注意：

(1) 注意观察应用题设中的每一个条件，明确确定直线、椭圆的条件；

(2) 强化有关直线与椭圆联立得出一元二次方程后的运算能力，重视根与系数之间的关系、弦长、斜率、三角形的面积等问题。

22. 已知函数 $f(x) = ae^{x-1} - \ln x + \ln a$ 。

(1) 当 $a = e$ 时，求曲线 $y = f(x)$ 在点 $(1, f(1))$ 处的切线与两坐标轴围成的三角形的面积；

(2) 若 $f(x) \geq 1$ ，求 a 的取值范围。

【答案】 (1) $\frac{2}{e-1}$ (2) $[1, +\infty)$

【解析】

【分析】 (1) 先求导数，再根据导数几何意义得切线斜率，根据点斜式得切线方程，求出与坐标轴交点坐标，最后根据三角形面积公式得结果；

(2) 解法一：利用导数研究，得到函数 $f(x)$ 得导函数 $f'(x)$ 的单调递增，当 $a=1$ 时由 $f'(1) = 0$ 得

$f(x)_{\min} = f(1) = 1$ ，符合题意；当 $a > 1$ 时，可证 $f'(\frac{1}{a})f'(1) < 0$ ，从而 $f'(x)$ 存在零点 $x_0 > 0$ ，使得

$f'(x_0) = ae^{x_0-1} - \frac{1}{x_0} = 0$ ，得到 $f(x)_{\min}$ ，利用零点的条件，结合指数对数的运算化简后，利用基本不等式

可以证得 $f(x) \geq 1$ 恒成立；当 $0 < a < 1$ 时，研究 $f(1)$ 。即可得到不符合题意。综合可得 a 的取值范围。

解法二：利用指数对数的运算可将 $f(x) \geq 1$ 转化为 $e^{\ln a + x - 1} + \ln a + x - 1 \geq e^{\ln x} + \ln x$ ，

令 $g(x) = e^x + x$, 上述不等式等价于 $g(\ln a + x - 1) \geq g(\ln x)$, 注意到 $g(x)$ 的单调性, 进一步等价转化为 $\ln a \geq \ln x - x + 1$, 令 $h(x) = \ln x - x + 1$, 利用导数求得 $h(x)_{\max}$, 进而根据不等式恒成立的意义得到关于 a 的对数不等式, 解得 a 的取值范围.

【详解】 (1) $Q f(x) = e^x - \ln x + 1, \therefore f'(x) = e^x - \frac{1}{x}, \therefore k = f'(1) = e - 1.$

$Q f(1) = e + 1, \therefore$ 切点坐标为 $(1, 1+e),$

\therefore 函数 $f(x)$ 在点 $(1, f(1))$ 处的切线方程为 $y - e - 1 = (e - 1)(x - 1),$ 即 $y = (e - 1)x + 2,$

\therefore 切线与坐标轴交点坐标分别为 $(0, 2), (\frac{-2}{e-1}, 0),$

\therefore 所求三角形面积为 $\frac{1}{2} \times 2 \times |\frac{-2}{e-1}| = \frac{2}{e-1};$

(2) 解法一: $Q f(x) = ae^{x-1} - \ln x + \ln a,$

$\therefore f'(x) = ae^{x-1} - \frac{1}{x},$ 且 $a > 0.$

设 $g(x) = f'(x),$ 则 $g'(x) = ae^{x-1} + \frac{1}{x^2} > 0,$

$\therefore g(x)$ 在 $(0, +\infty)$ 上单调递增, 即 $f'(x)$ 在 $(0, +\infty)$ 上单调递增,

当 $a = 1$ 时, $f'(1) = 0, \therefore f(x)_{\min} = f(1) = 1, \therefore f(x) \geq 1$ 成立.

当 $a > 1$ 时, $\frac{1}{a} < 1, \therefore e^{\frac{1}{a}-1} < 1, \therefore f'(\frac{1}{a})f'(1) = a(e^{\frac{1}{a}-1} - 1)(a - 1) < 0,$

\therefore 存在唯一 $x_0 > 0,$ 使得 $f'(x_0) = ae^{x_0-1} - \frac{1}{x_0} = 0,$ 且当 $x \in (0, x_0)$ 时 $f'(x) < 0,$ 当 $x \in (x_0, +\infty)$ 时

$f'(x) > 0, \therefore ae^{x_0-1} = \frac{1}{x_0}, \therefore \ln a + x_0 - 1 = -\ln x_0,$

因此 $f(x)_{\min} = f(x_0) = ae^{x_0-1} - \ln x_0 + \ln a$

$= \frac{1}{x_0} + \ln a + x_0 - 1 + \ln a \geq 2 \ln a - 1 + 2\sqrt{\frac{1}{x_0} \cdot x_0} = 2 \ln a + 1 > 1,$

$\therefore f(x) > 1, \therefore f(x) \geq 1$ 恒成立;

当 $0 < a < 1$ 时, $f(1) = a + \ln a < a < 1, \therefore f(1) < 1, f(x) \geq 1$ 不是恒成立.

综上所述, 实数 a 的取值范围是 $[1, +\infty)$.

解法二: $f(x) = ae^{x-1} - \ln x + \ln a = e^{\ln a + x - 1} - \ln x + \ln a \geq 1$ 等价于

$$e^{\ln a + x - 1} + \ln a + x - 1 \geq \ln x + x = e^{\ln x} + \ln x,$$

令 $g(x) = e^x + x$, 上述不等式等价于 $g(\ln a + x - 1) \geq g(\ln x)$,

显然 $g(x)$ 为单调增函数, \therefore 又等价于 $\ln a + x - 1 \geq \ln x$, 即 $\ln a \geq \ln x - x + 1$,

$$\text{令 } h(x) = \ln x - x + 1, \text{ 则 } h'(x) = \frac{1}{x} - 1 = \frac{1-x}{x}$$

在 $(0, 1)$ 上 $h'(x) > 0, h(x)$ 单调递增; 在 $(1, +\infty)$ 上 $h'(x) < 0, h(x)$ 单调递减,

$$\therefore h(x)_{\max} = h(1) = 0,$$

$\ln a \geq 0$, 即 $a \geq 1$, $\therefore a$ 的取值范围是 $[1, +\infty)$.

【点睛】 本题考查导数几何意义、利用导数研究不等式恒成立问题, 考查综合分析求解能力, 分类讨论思想和等价转化思想, 属较难试题.