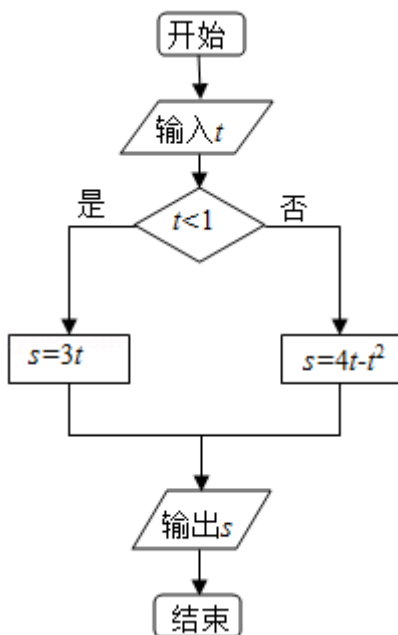


2013年全国统一高考数学试卷（理科）（新课标 I）

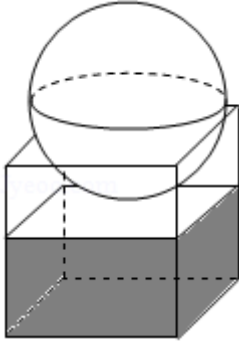
一、选择题：本大题共12小题，每小题5分，在每小题给出的四个选项中，只有一个符合题目要求的。

1. (5分) 已知集合 $A = \{x | x^2 - 2x > 0\}$, $B = \{x | -\sqrt{5} < x < \sqrt{5}\}$, 则 ()
- A. $A \cap B = \emptyset$ B. $A \cup B = \mathbb{R}$ C. $B \subseteq A$ D. $A \subseteq B$
2. (5分) 若复数 z 满足 $(3 - 4i)z = |4 + 3i|$, 则 z 的虚部为 ()
- A. -4 B. $-\frac{4}{5}$ C. 4 D. $\frac{4}{5}$
3. (5分) 为了解某地区中小学生的视力情况, 拟从该地区的中小学生中抽取部分学生进行调查, 事先已经了解到该地区小学、初中、高中三个学段学生的视力情况有较大差异, 而男女生视力情况差异不大. 在下面的抽样方法中, 最合理的抽样方法是 ()
- A. 简单的随机抽样 B. 按性别分层抽样
C. 按学段分层抽样 D. 系统抽样
4. (5分) 已知双曲线 $C: \frac{x^2}{a^2} - \frac{y^2}{b^2} = 1$ ($a > 0, b > 0$) 的离心率为 $\frac{\sqrt{5}}{2}$, 则 C 的渐近线方程为 ()
- A. $y = \pm \frac{1}{4}x$ B. $y = \pm \frac{1}{3}x$ C. $y = \pm x$ D. $y = \pm \frac{1}{2}x$
5. (5分) 执行程序框图, 如果输入的 $t \in [-1, 3]$, 则输出的 s 属于 ()



- A. $[-3, 4]$ B. $[-5, 2]$ C. $[-4, 3]$ D. $[-2, 5]$

6. (5分) 如图, 有一个水平放置的透明无盖的正方体容器, 容器高8cm, 将一个球放在容器口, 再向容器注水, 当球面恰好接触水面时测得水深为6cm, 如不计容器的厚度, 则球的体积为 ()

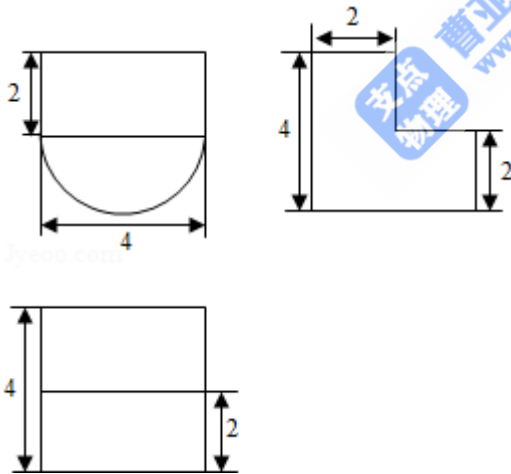


- A. $\frac{500\pi}{3} \text{ cm}^3$ B. $\frac{866\pi}{3} \text{ cm}^3$ C. $\frac{1372\pi}{3} \text{ cm}^3$ D. $\frac{2048\pi}{3} \text{ cm}^3$

7. (5分) 设等差数列 $\{a_n\}$ 的前 n 项和为 S_n , 若 $S_{m-1} = -2$, $S_m = 0$, $S_{m+1} = 3$, 则 $m =$ ()

- A. 3 B. 4 C. 5 D. 6

8. (5分) 某几何体的三视图如图所示, 则该几何体的体积为 ()



- A. $16+8\pi$ B. $8+8\pi$ C. $16+16\pi$ D. $8+16\pi$

9. (5分) 设 m 为正整数, $(x+y)^{2m}$ 展开式的二项式系数的最大值为 a , $(x+y)^{2m+1}$ 展开式的二项式系数的最大值为 b , 若 $13a=7b$, 则 $m =$ ()

- A. 5 B. 6 C. 7 D. 8

10. (5分) 已知椭圆 $E: \frac{x^2}{a^2} + \frac{y^2}{b^2} = 1 (a > b > 0)$ 的右焦点为 $F(3, 0)$, 过点 F 的

直线交椭圆E于A、B两点. 若AB的中点坐标为(1, -1), 则E的方程为()

- A. $\frac{x^2}{45} + \frac{y^2}{36} = 1$ B. $\frac{x^2}{36} + \frac{y^2}{27} = 1$
 C. $\frac{x^2}{27} + \frac{y^2}{18} = 1$ D. $\frac{x^2}{18} + \frac{y^2}{9} = 1$

11. (5分) 已知函数 $f(x) = \begin{cases} -x^2 + 2x, & x \leq 0 \\ \ln(x+1), & x > 0 \end{cases}$, 若 $|f(x)| \geq ax$, 则a的取值范围是()

- A. $(-\infty, 0]$ B. $(-\infty, 1]$ C. $[-2, 1]$ D. $[-2, 0]$

12. (5分) 设 $\triangle A_n B_n C_n$ 的三边长分别为 a_n, b_n, c_n , $\triangle A_n B_n C_n$ 的面积为 S_n , $n=1, 2, 3, \dots$ 若 $b_1 > c_1$, $b_1 + c_1 = 2a_1$, $a_{n+1} = a_n$, $b_{n+1} = \frac{c_n + a_n}{2}$, $c_{n+1} = \frac{b_n + a_n}{2}$, 则()

- A. $\{S_n\}$ 为递减数列
 B. $\{S_n\}$ 为递增数列
 C. $\{S_{2n-1}\}$ 为递增数列, $\{S_{2n}\}$ 为递减数列
 D. $\{S_{2n-1}\}$ 为递减数列, $\{S_{2n}\}$ 为递增数列

二.填空题: 本大题共4小题, 每小题5分.

13. (5分) 已知两个单位向量 \vec{a}, \vec{b} 的夹角为 60° , $\vec{c} = t\vec{a} + (1-t)\vec{b}$. 若 $\vec{b} \cdot \vec{c} = 0$, 则 $t = \underline{\hspace{2cm}}$.

14. (5分) 若数列 $\{a_n\}$ 的前n项和为 $S_n = \frac{2}{3}a_n + \frac{1}{3}$, 则数列 $\{a_n\}$ 的通项公式是 $a_n = \underline{\hspace{2cm}}$.

15. (5分) 设当 $x = \theta$ 时, 函数 $f(x) = \sin x - 2\cos x$ 取得最大值, 则 $\cos \theta = \underline{\hspace{2cm}}$.

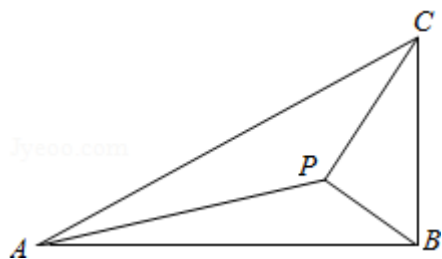
16. (5分) 若函数 $f(x) = (1-x^2)(x^2+ax+b)$ 的图象关于直线 $x = -2$ 对称, 则 $f(x)$ 的最大值为 $\underline{\hspace{2cm}}$.

三、解答题：解答应写出文字说明，证明过程或演算步骤.

17. (12分) 如图，在 $\triangle ABC$ 中， $\angle ABC=90^\circ$ ， $AB=\sqrt{3}$ ， $BC=1$ ， P 为 $\triangle ABC$ 内一点， $\angle BPC=90^\circ$.

(1) 若 $PB=\frac{1}{2}$ ，求 PA ；

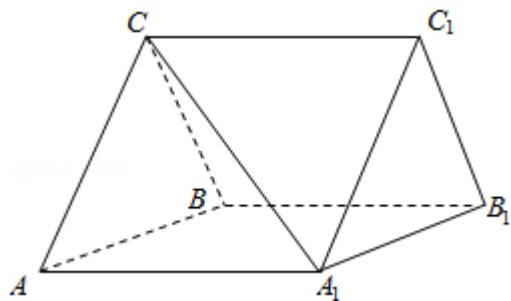
(2) 若 $\angle APB=150^\circ$ ，求 $\tan\angle PBA$.



18. (12分) 如图，三棱柱 $ABC - A_1B_1C_1$ 中， $CA=CB$ ， $AB=AA_1$ ， $\angle BAA_1=60^\circ$.

(I) 证明 $AB \perp A_1C$ ；

(II) 若平面 $ABC \perp$ 平面 AA_1B_1B ， $AB=CB=2$ ，求直线 A_1C 与平面 BB_1C_1C 所成角的正弦值.



19. (12分) 一批产品需要进行质量检验, 检验方案是: 先从这批产品中任取4件作检验, 这4件产品中优质品的件数记为 n . 如果 $n=3$, 再从这批产品中任取4件作检验, 若都为优质品, 则这批产品通过检验; 如果 $n=4$, 再从这批产品中任取1件作检验, 若为优质品, 则这批产品通过检验; 其他情况下, 这批产品都不能通过检验. 假设这批产品的优质品率为50%, 即取出的产品是优质品的概率都为 $\frac{1}{2}$, 且各件产品是否为优质品相互独立.

(I) 求这批产品通过检验的概率;

(II) 已知每件产品检验费用为100元, 凡抽取的每件产品都需要检验, 对这批产品作质量检验所需的费用记为 X (单位: 元), 求 X 的分布列及数学期望.

20. (12分) 已知圆 $M: (x+1)^2+y^2=1$, 圆 $N: (x-1)^2+y^2=9$, 动圆 P 与圆 M 外切并与圆 N 内切, 圆心 P 的轨迹为曲线 C .

(I) 求 C 的方程;

(II) l 是与圆 P , 圆 M 都相切的一条直线, l 与曲线 C 交于 A , B 两点, 当圆 P 的半径最长时, 求 $|AB|$.

21. (12分) 已知函数 $f(x) = x^2 + ax + b$, $g(x) = e^x(cx + d)$, 若曲线 $y = f(x)$ 和曲线 $y = g(x)$ 都过点 $P(0, 2)$, 且在点 P 处有相同的切线 $y = 4x + 2$.

(I) 求 a, b, c, d 的值;

(II) 若 $x \geq -2$ 时, $f(x) \leq kg(x)$, 求 k 的取值范围.

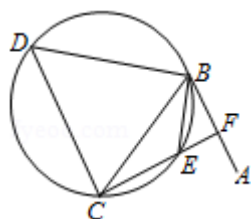
四、请考生在第22、23、24题中任选一道作答, 并用2B铅笔将答题卡上所选的题目对应的题号右侧方框涂黑, 按所涂题号进行评分; 多涂、多答, 按所涂的首题进行评分, 不涂, 按本选考题的首题进行评分.

22. (10分) (选修4-1: 几何证明选讲)

如图, 直线 AB 为圆的切线, 切点为 B , 点 C 在圆上, $\angle ABC$ 的角平分线 BE 交圆于点 E , DB 垂直 BE 交圆于 D .

(I) 证明: $DB = DC$;

(II) 设圆的半径为1, $BC = \sqrt{3}$, 延长 CE 交 AB 于点 F , 求 $\triangle BCF$ 外接圆的半径.



23. 已知曲线 C_1 的参数方程为 $\begin{cases} x=4+5\cos t \\ y=5+5\sin t \end{cases}$ (t 为参数), 以坐标原点为极点, x

轴的正半轴为极轴建立极坐标系, 曲线 C_2 的极坐标方程为 $\rho=2\sin\theta$.

(1) 把 C_1 的参数方程化为极坐标方程;

(2) 求 C_1 与 C_2 交点的极坐标 ($\rho>0, 0\leq\theta<2\pi$).

24. 已知函数 $f(x)=|2x-1|+|2x+a|$, $g(x)=x+3$.

(I) 当 $a=-2$ 时, 求不等式 $f(x)<g(x)$ 的解集;

(II) 设 $a>-1$, 且当 $x\in[-\frac{a}{2}, \frac{1}{2}]$ 时, $f(x)\leq g(x)$, 求 a 的取值范围.