

# 2009年普通高等学校招生全国统一考试(广东A卷)

## 数学(文科)

本试卷共4页, 21小题, 满分150分。考试用时120分钟。

注意事项:

1.

答卷前, 考生务必用黑色字迹的钢笔或签字笔将自己的姓名和考生号、试室号、座位号填写在答题卡上。用2B铅笔将试卷类型(A)填涂在答题卡相应位置上。将条形码横贴在答题卡右上角“条形码粘贴处”。

2.

选择题每小题选出答案后, 用2B铅笔将答题卡上对应题目选项的答案信息点涂黑, 如需改动, 用橡皮擦干净后, 再选涂其他答案, 答案不能答在试卷上。

3.

非选择题必须用黑色字迹钢笔或签字笔作答, 答案必须写在答题卡个项目指定区域内相应位置上; 如需改动, 先划掉原来的答案, 然后再写上新的答案; 不准使用铅笔和涂改液。不按以上要求作答的答案无效。

4.

作答选做题时, 请先用2B铅笔填涂选做题的题号对应的信息点, 在作答。漏涂、错涂、多涂的, 答案无效。

5. 考生必须保持答题卡的整洁。考试结束后, 将试卷和答题卡一并交回。

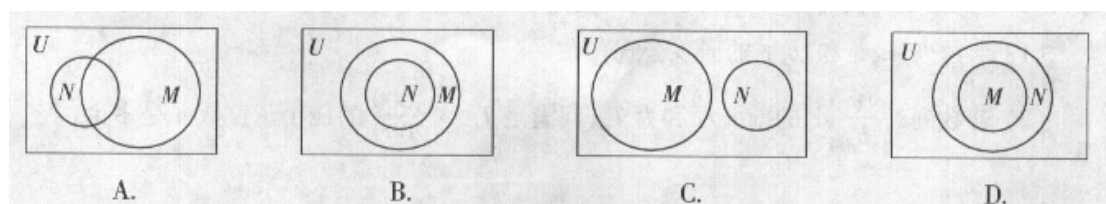
参考公式:

锥体的体积公式 $v = \frac{1}{3}Sh$ , 其中S是锥体的底面积, h是锥体的高。

一、选择题: 本大题共10小题, 每小题5分, 满分50分。在每小题给出的四个选项中, 只有一项是符合题目要求的。

1. 已知全集 $U = \mathbb{R}$ , 则正确表示集合 $M = \{x \mid x^2 - 1 = 0\}$

和 $N = \{x \mid x^2 + 1 = 0\}$ 关系的韦恩(Venn)图是



2. 下列 $n$ 的取值中, 使 $i^n=1$ ( $i$ 是虚数单位)的是
- A.  $n=2$       B.  $n=3$       C.  $n=4$       D.  $n=5$
3. 已知平面向量 $a=(x, 1)$ ,  $b=(-x, x^2)$ , 则向量 $a+b$
- A. 平行于 $x$ 轴      B. 平行于第一、三象限的角平分线  
C. 平行于 $y$ 轴      D. 平行于第二、四象限的角平分线
4. 若函数 $y=f(x)$ 是函数 $y=a^x$  ( $a>0$ , 且 $a \neq 1$ )的反函数, 且 $f(2)=1$ , 则 $f(x)=$
- A.  $\log_2 x$     B.  $\frac{1}{2^x}$     C.  $\log_{\frac{1}{2}} x$     D.  $2^{x-2}$
5. 已知等比数列 $\{a_n\}$ 的公比为正数, 且 $a_3 \cdot a_9 = 2a_5^2$ ,  $a_2=1$ , 则 $a_1=$
- A.  $\frac{1}{2}$       B.  $\frac{\sqrt{2}}{2}$       C.  $\sqrt{2}$       D. 2
6. 给定下列四个命题:
- ①若一个平面内的两条直线与另外一个平面都平行, 那么这两个平面相互平行;  
②若一个平面经过另一个平面的垂线, 那么这两个平面相互垂直;  
③垂直于同一直线的两条直线相互平行;  
④若两个平面垂直, 那么一个平面内与它们的交线不垂直的直线与另一个平面也不垂直.
- 其中, 为真命题的是
- A. ①和②    B. ②和③    C. ③和④    D. ②和④
7. 已知 $\triangle ABC$ 中,  $\angle A$ ,  $\angle B$ ,  $\angle C$ 的对边分别为 $a$ ,  $b$ ,  $c$ 。若 $a=c=\sqrt{6}+\sqrt{2}$ , 且 $\angle A=75^\circ$ , 则 $b=$
- A. 2    B.  $4+2\sqrt{3}$     C.  $4-2\sqrt{3}$     D.  $\sqrt{6}-\sqrt{2}$
8. 函数 $f(x)=(x-3)e^x$ 的单调递增区间是
- A.  $(-\infty, 2)$     B.  $(0, 3)$     C.  $(1, 4)$     D.  $(2, +\infty)$
9. 函数 $y=2\cos^2\left(x-\frac{\pi}{4}\right)-1$ 是
- A. 最小正周期为 $\pi$ 的奇函数      B. 最小正周期为 $\pi$ 的偶函数

- C. 最小正周期为  $\frac{\pi}{2}$  的奇函数      D. 最小正周期为  $\frac{\pi}{2}$  的偶函数

10. 广州2010年亚运会火炬传递在A, B, C, D, E五个城市之间进行, 各城市之间的路线距离(单位: 百公里)见右表. 若以A为起点, E为终点, 每个城市经过且只经过一次, 那么火炬传递的最短路线距离是

|   |   |   |     |   |     |
|---|---|---|-----|---|-----|
|   | A | B | C   | D | E   |
| A | 0 | 5 | 4   | 5 | 6   |
| B | 5 | 0 | 7   | 6 | 2   |
| C | 4 | 7 | 0   | 9 | 8.6 |
| D | 5 | 6 | 9   | 0 | 5   |
| E | 6 | 2 | 8.6 | 5 | 0   |

- A. 20.6    B. 21    C. 22    D. 23

二、填空题: 本大题共5小题, 考生作答4小题, 每小题5分, 满分20分。

(一)必做题(11~13题)

11. 某篮球队6名主力队员在最近三场比赛中投进的三分球个数如下表所示:

|        |       |       |       |       |       |       |
|--------|-------|-------|-------|-------|-------|-------|
| 队员 $i$ | 1     | 2     | 3     | 4     | 5     | 6     |
| 三分球个数  | $a_1$ | $a_2$ | $a_3$ | $a_4$ | $a_5$ | $a_6$ |

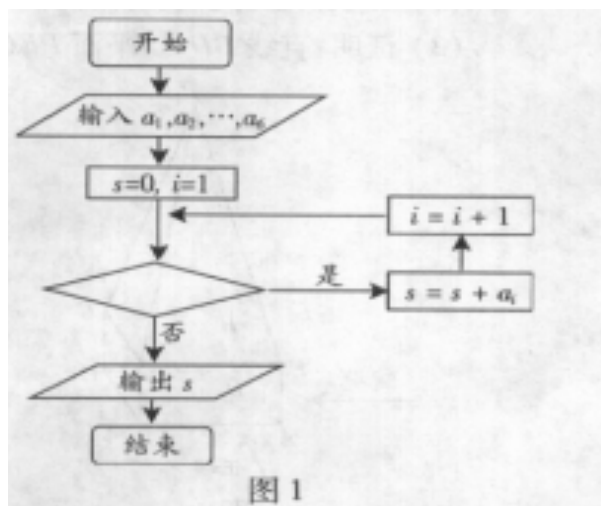
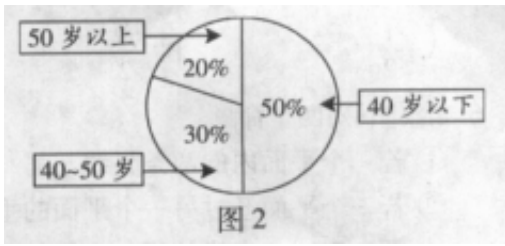


图1是统计该6名队员在最近三场比赛中投进的三分球总数的程序框图, 则图中判断框应填 \_\_\_\_\_, 输出的  $s =$  \_\_\_\_\_。

(注: 框图中的赋值符号“=”也可以写成“←”或“:=”)

12. 某单位200名职工的年龄分布情况如图2, 现要从中抽取40名职工工作样本, 用系统抽样法, 将全体职工随机按1~200编号, 并按编号顺序平均分为40组(1~5号, 6~10号, ..., 196~200号)。若第5组抽出的号码为22, 则第8组抽出的号码应是\_\_\_\_\_

。若用分层抽样方法，则40岁以下年龄段应抽取\_\_\_\_\_人。



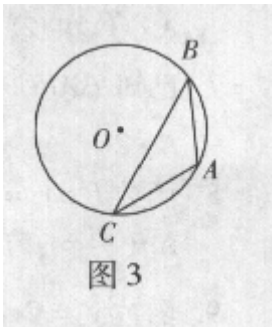
13. 以点  $(2, -1)$  为圆心且与直线  $x + y = 6$  相切的圆的方程是\_\_\_\_\_。

\_\_\_\_\_。

(二) 选做题 (14、15题, 考生只能从中选作一题)

14. (坐标系与参数方程选做题) 若直线  $\begin{cases} x=1-2t, \\ y=2+3t. \end{cases}$  ( $t$  为参数) 与直线  $4x + ky = 1$  垂直, 则常数  $k =$ \_\_\_\_\_。

15. (几何证明选讲选做题) 如图3, 点  $A, B, C$  是圆  $O$  上的点, 且  $AB = 4$ ,  $\angle ACB = 30^\circ$ , 则圆  $O$  的面积等于\_\_\_\_\_。



三、解答题: 本大题共6小题, 满分80分。解答须写出文字说明、证明过程和演算步骤。

16. (本小题满分12分)

已知向量  $a = (\sin \theta, -2)$  与  $b = (1, \cos \theta)$  互相垂直, 其中  $\theta = \left(0, \frac{\pi}{2}\right)$ 。

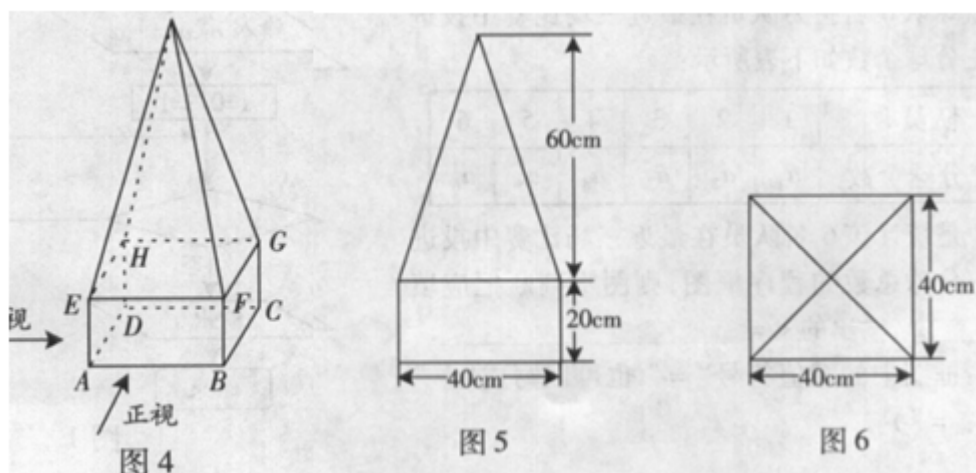
(1) 求  $\sin \theta$  和  $\cos \theta$  的值;

(2) 若  $5 \cos(\theta - \varphi) = 3\sqrt{5 \cos \varphi}$ ,  $0 < \varphi < \frac{\pi}{2}$ , 求  $\cos \varphi$  的值。

17. (本小题满分13分)

某高速公路收费站入口处的安全标识墩如图4所示。墩的上半部分是正四棱锥  $P-EFGH$ ，下半部分是长方体  $ABCD-EFGH$ 。图5、图6分别是该标识墩的正(主)视图和俯视图。

- (1) 请画出该安全标识墩的侧(左)视图；
- (2) 求该安全标识墩的体积；
- (3) 证明：直线  $BD \perp$  平面  $PEG$ 。



18. (本小题满分13分)

随机抽取某中学甲、乙两班各10名同学，测量他们的身高(单位: cm)，获得身高数据的茎叶图如图7。

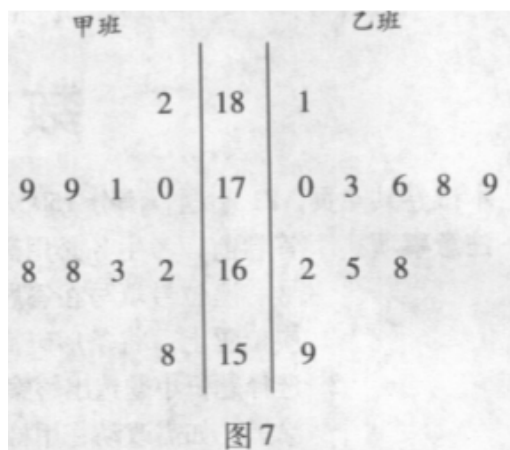


图7

- (1) 根据茎叶图判断哪个班的平均身高较高;
- (2) 计算甲班的样本方差;
- (3) 现从乙班这10名同学中随机抽取两名身高不低于173cm的同学，求身高为176cm的同学被抽中的概率。

19. (本小题满分14分)

已知椭圆G的中心在坐标原点，长轴在x轴上，离心率为 $\frac{\sqrt{3}}{2}$ ，两个焦点分别为 $F_1$ 和 $F_2$ ，椭圆G上一点到 $F_1$ 和 $F_2$ 的距离之和为12。圆 $C_k: x^2 + y^2 + 2ky - 4y - 21 = 0 (k \in R)$ 的圆心为点 $A_k$ 。

- (1) 求椭圆G的方程；
- (2) 求 $\Delta A_k F_1 F_2$ 面积；
- (3) 问是否存在圆 $C_k$ 包围椭圆G？请说明理由。

20. (本小题满分14分)

已知点 $(1, \frac{1}{3})$ 是函数 $f(x) = a^x (a > 0, \text{且} a \neq 1)$ 的图像上一点。等比数列 $\{a_n\}$ 的前n项和为 $f(n) - c$ 。数列 $\{b_n\} (b_n > 0)$ 的首项为c，且前n项和 $s_n$ 满足

$$s_n - s_{n-1} = \sqrt{s_n} + \sqrt{s_{n-1}} (n \geq 2)$$

- (1) 求数列 $\{a_n\}$ 和 $\{b_n\}$ 的通项公式；
- (2) 若数列 $\left\{ \frac{1}{b_n b_{n+1}} \right\}$ 的前n项和为 $T_n$ ，问满足 $T_n > \frac{1000}{2009}$ 的最小正整数n是多少？

21. (本小题满分14分)

已知二次函数  $y = g(x)$  的导函数的图像与直线  $y = 2x$  平行, 且  $y = g(x)$  在  $x = -1$  处取得极小值  $m - 1 (m \neq 0)$ 。设函数  $f(x) = \frac{g(x)}{x}$ 。

- (1) 若曲线  $y = f(x)$  上的点  $p$  到点  $Q(0, 2)$  的距离的最小值为  $\sqrt{2}$ , 求  $m$  的值;
- (2)  $k (k \in R)$  如何取值时, 函数  $y = f(x) - kx$  存在零点, 并求出零点。